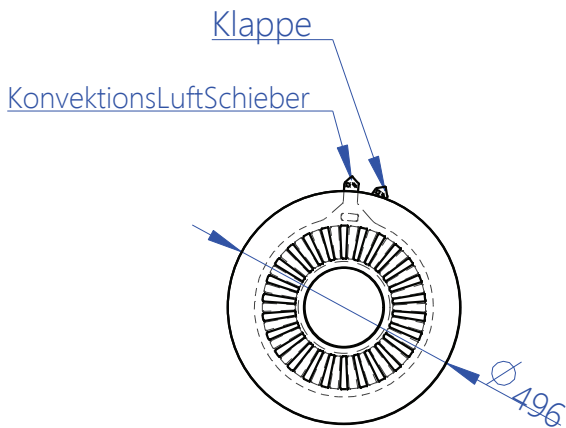
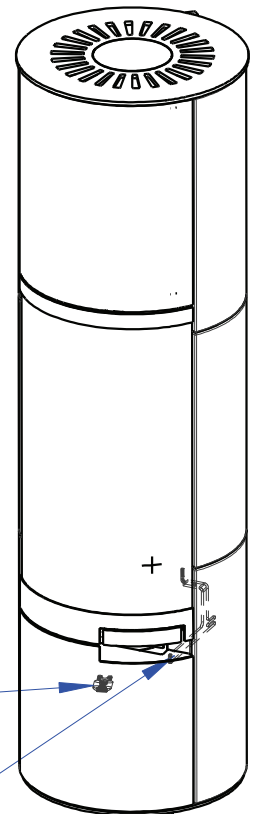


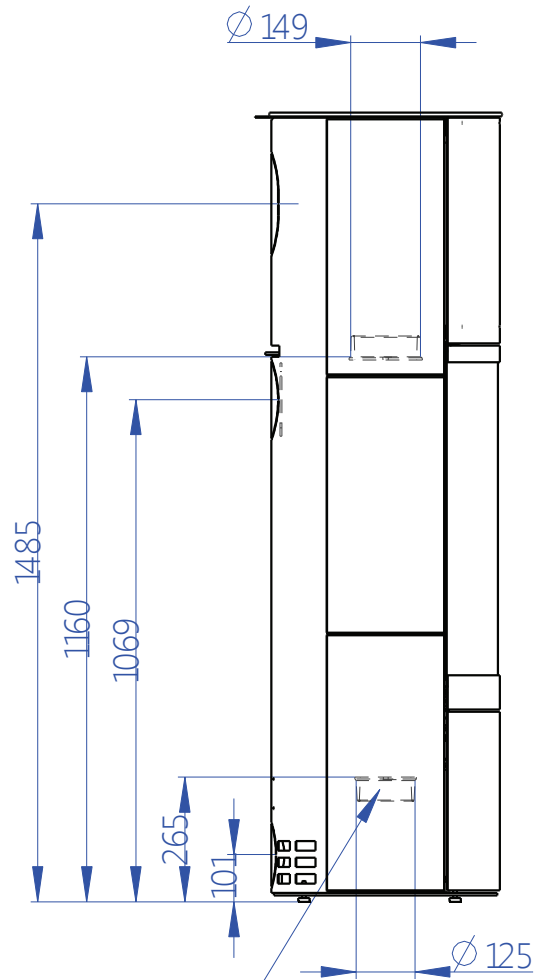
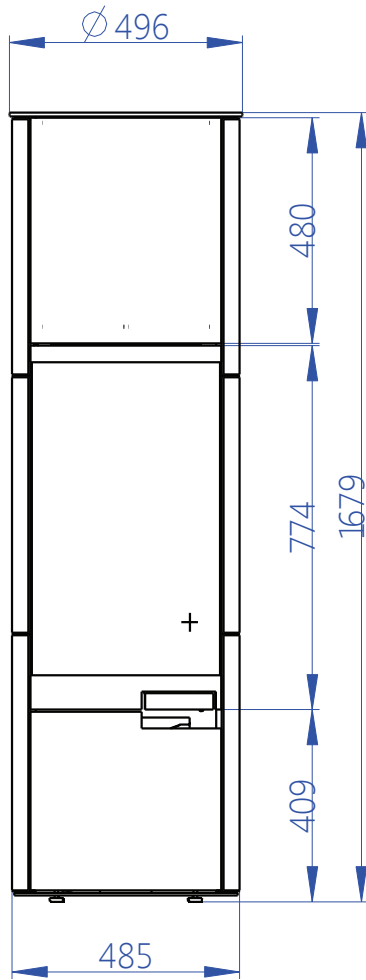
Zentralluftzufuhr
Central air inlet
Arrivée d'air central



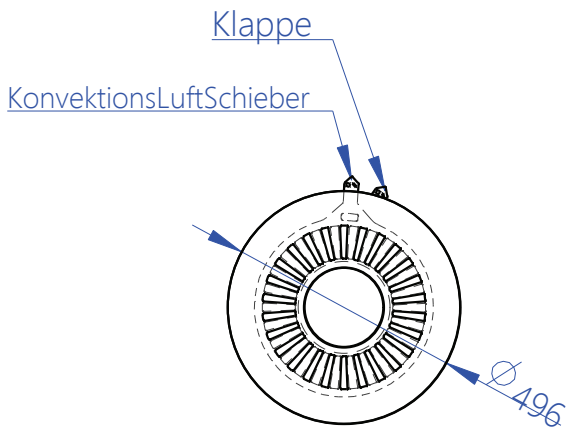
Primärluft
Sekundärluft
Primary air
Secondary air
Air primaire
Air secondaire

Rostzugstange
Grate lever
Levier à grille



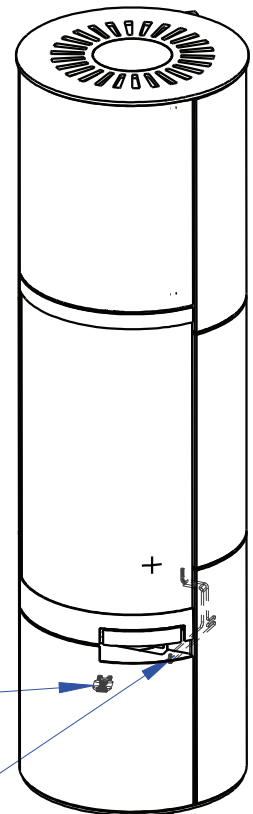


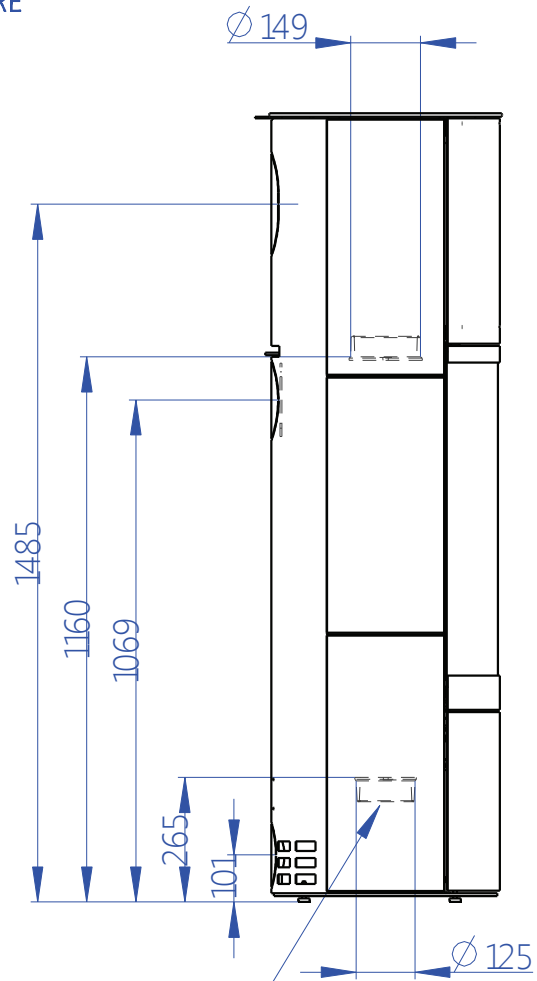
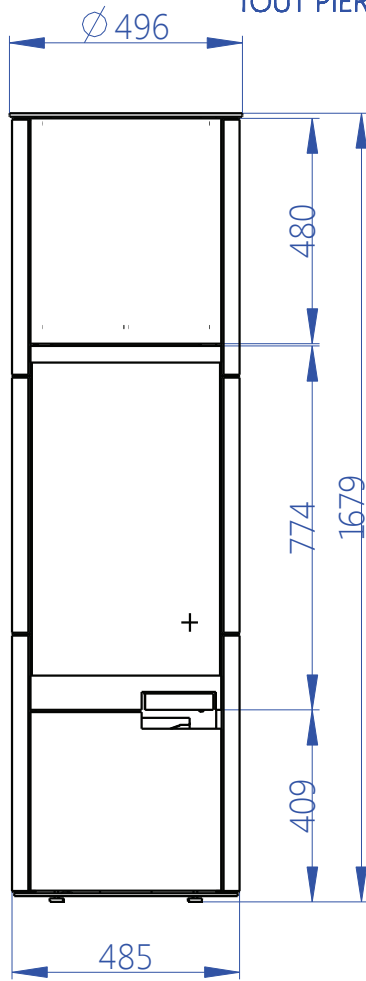
Zentralluftzufuhr
Central air inlet
Arrivée d'air central



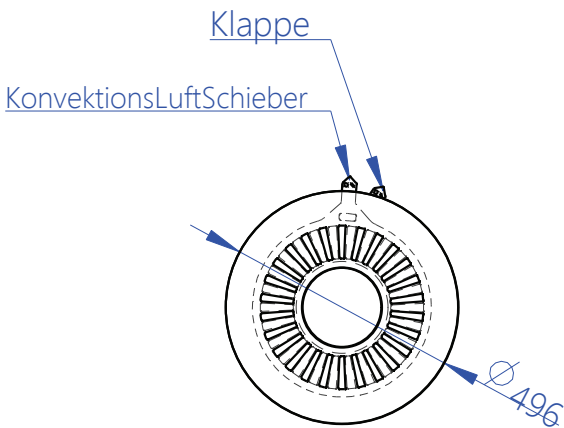
Primärluft
Sekundärluft
Primary air
Secondary air
Air primaire
Air secondaire

Rostzugstange
Grate lever
Levier à grille



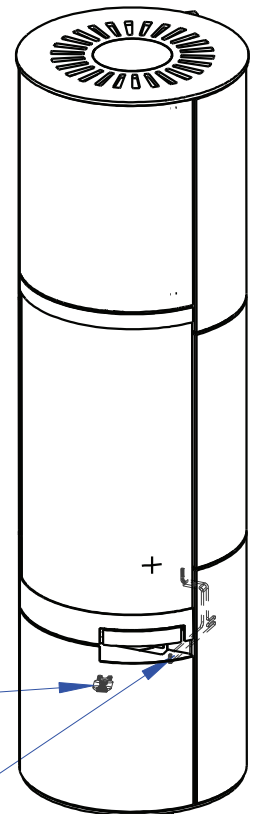


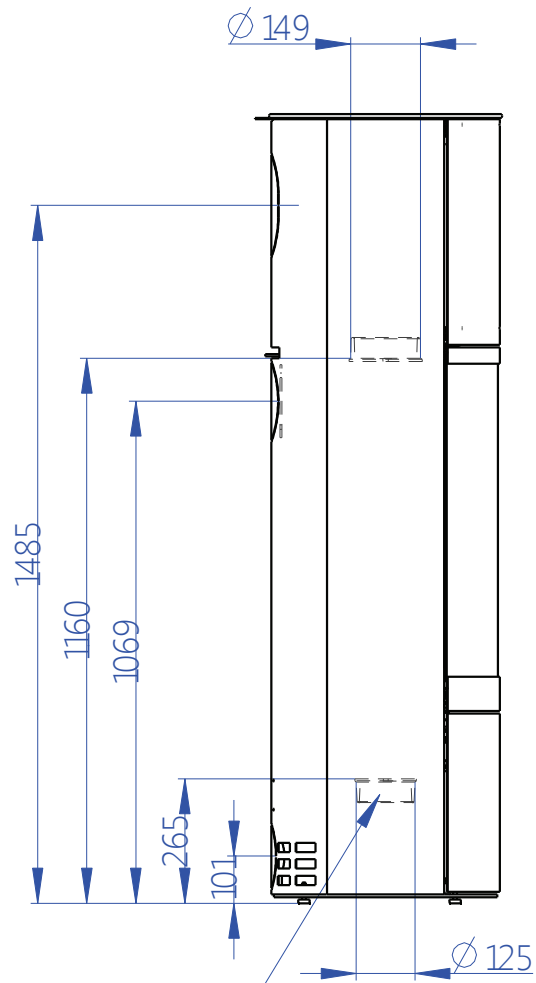
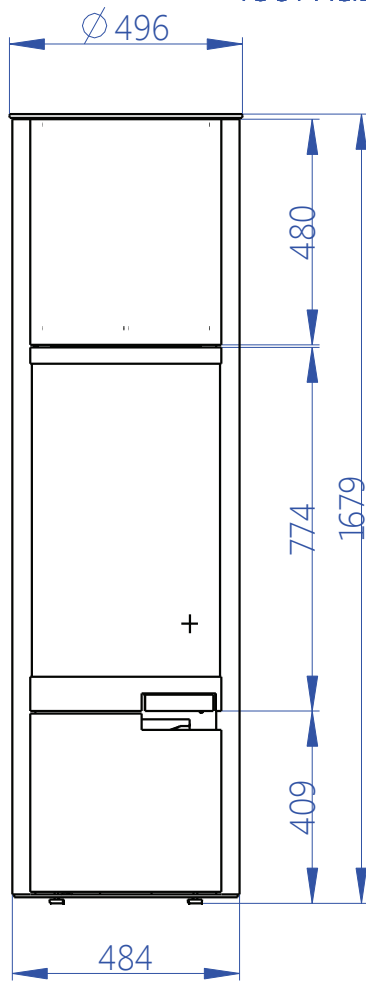
Zentralluftzufuhr
Central air inlet
Arrivée d'air central



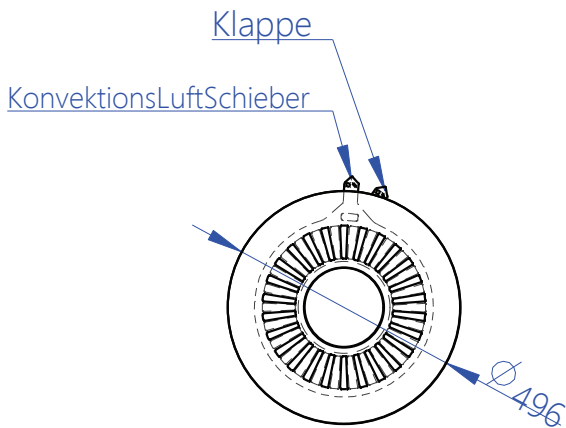
Primärluft
Sekundärluft
Primary air
Secondary air
Air primaire
Air secondaire

Rostzugstange
Grate lever
Levier à grille



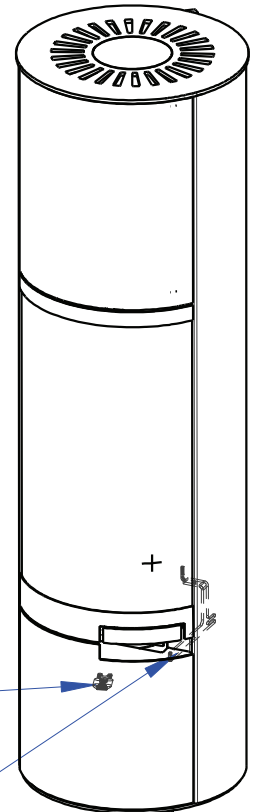


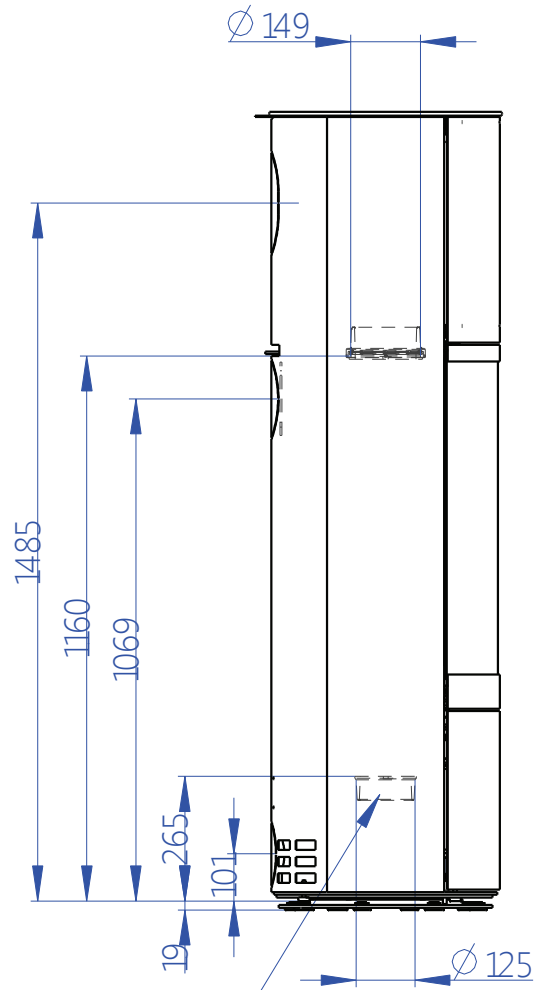
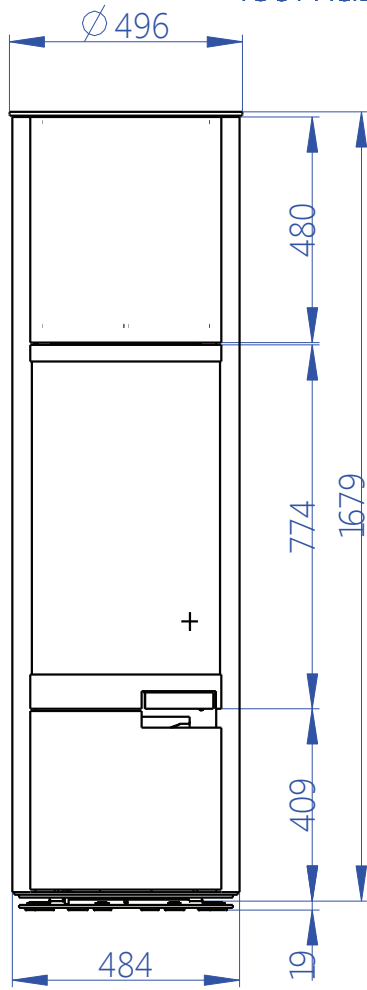
Zentralluftzufuhr
Central air inlet
Arrivée d'air central



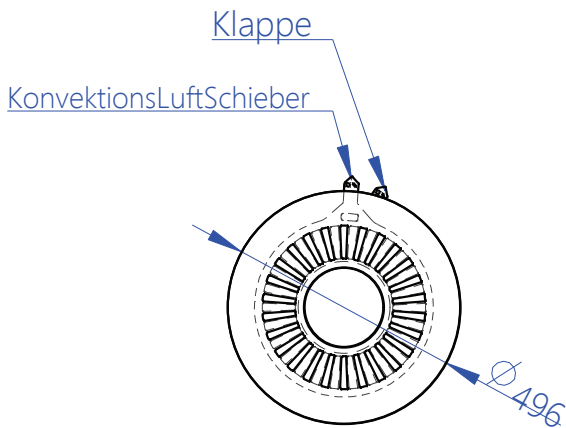
Primärluft
Sekundärluft
Primary air
Secondary air
Air primaire
Air secondaire

Rostzugstange
Grate lever
Levier à grille





Zentralluftzufuhr
Central air inlet
Arrivée d'air central



Primärluft
Sekundärluft
Primary air
Secondary air
Air primaire
Air secondaire

Rostzugstange
Grate lever
Levier à grille

