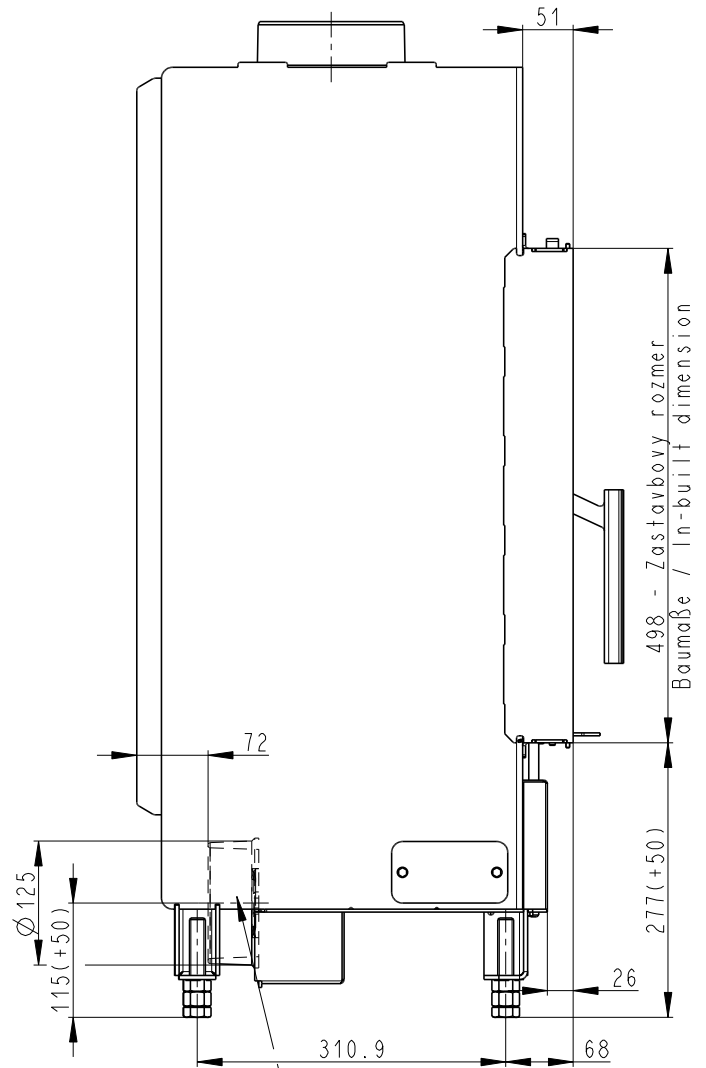
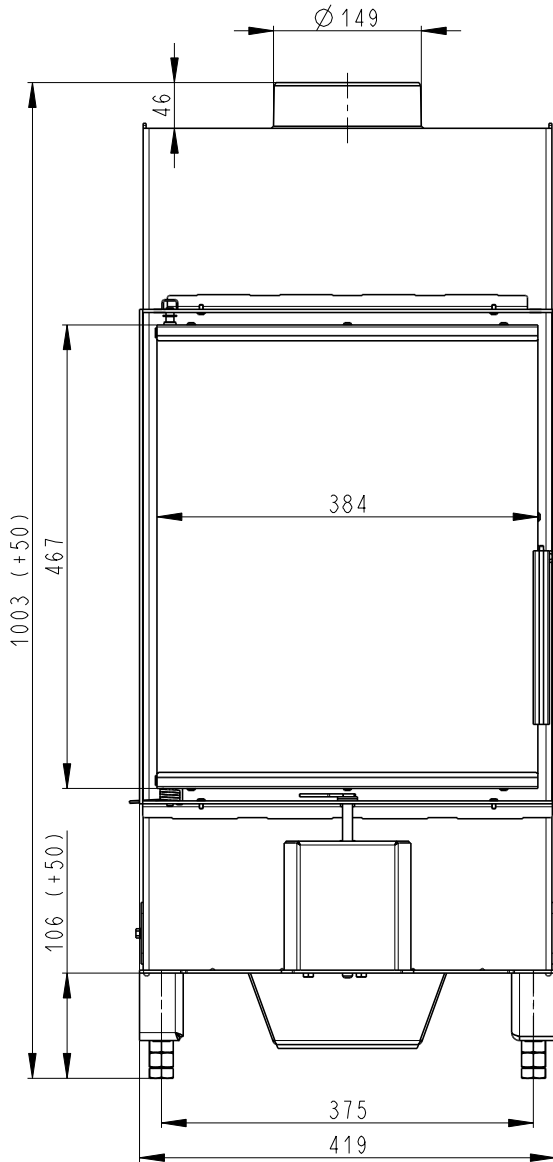


Rozměry v mm
 Maße in mm
 Dimensions in mm

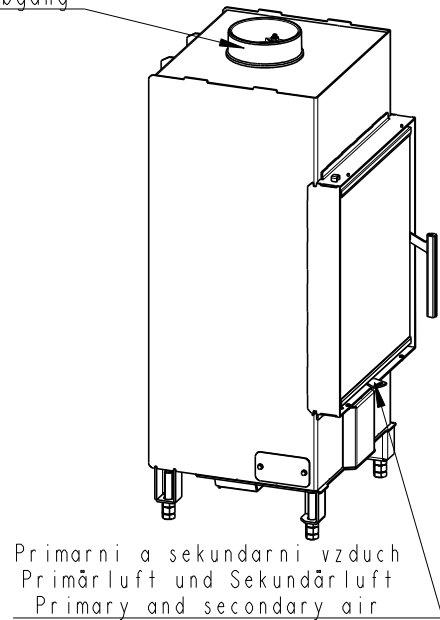
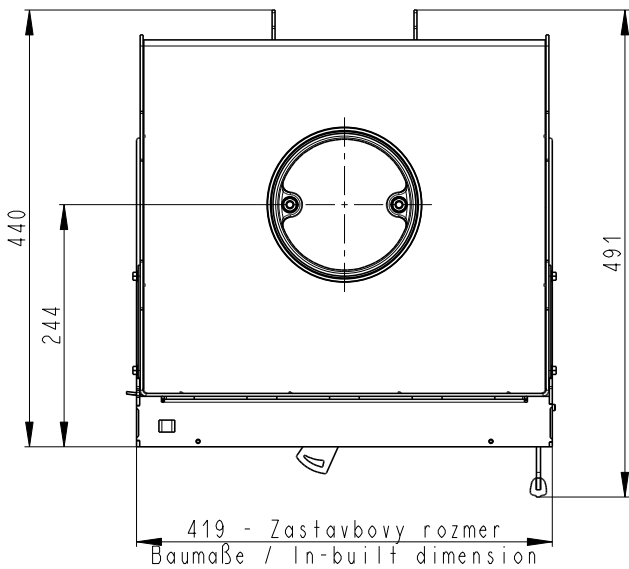
Heat 2g 42.50.01

105 kg



Litiny odvod kouře
 Cast iron spigot
 Der gusseiserne Rauchabgang

Centralni privod vzduchu
 Central air inlet
 Zentralluftzufuhr



Primarni a sekundarni vzduch
 Primärluft und Sekundärluft
 Primary and secondary air