

NÁVOD K INSTALACI A OBSLUZE KAMEN

Akumulační kamna COLONA



COLONA

Návod k instalaci a obsluze

COLONA
akumulační
kamna – černý
lak



COLONA - kamna se spodním odhoříváním s plochými dvířky, černý lak 1003-01993

COLONA - kamna se spodním odhoříváním s kulatými dvířky, černý lak 1003-01999

COLONA - kamna se spodním odhoříváním s plochými dvířky, bílý smalt 1003-01994

COLONA - kamna se spodním odhoříváním s kulatými dvířky, bílý smalt 1003-02000

COLONA - kamna se spodním odhoříváním s LT3, s plochými dvířky, černý lak 1003-01996

COLONA - kamna se spodním odhoříváním s LT3, s kulatými dvířky, černý lak 1003-02002

COLONA
akumulační
kamna –
bílý smalt



COLONA - kamna se spodním odhoříváním s LT3, s plochými dvířky, bílý smalt 1003-01997

COLONA - kamna se spodním odhoříváním s LT3, s kulatými dvířky, bílý smalt 1003-02003

COLONA – nástavec, černý lak, odvod kouře vzadu 1004-00829

COLONA – nástavec, černý lak, odvod kouře nahoře 1004-00827

COLONA – nástavec, bílý smalt, odvod kouře vzadu 1004-00828

COLONA – nástavec, bílý smalt, odvod kouře nahoře 1004-00826

Zápis o uvedení do provozu pro výrobce zařízení

LEDA AKUMULAČNÍ KAMNA COLONA

- Provedení COLONA – černý lak COLONA – bílý smalt
 Kouřovod nahoře Kouřovod vzadu/vodorovně/po straně
 s LEDATRONIC 3 (LT3) bez LEDATRONIC (ručně)

Datum instalace _____ Sériové číslo (viz)

Provozovatel zařízení _____

Ulice _____

PSČ/Místo _____ Telefon příp. mobil _____

Případné otázky – i v souvislosti se záručními nároky nebo nároky z ručení – lze vyjasnit jedině při předložení tohoto protokolu o uvedení do provozu!

Komín kruhový: Ø _____ cm čtvercový: _____ cm obdélníkový: _____ x _____ cm

Typ komínu trojvrstvý, izolovaný dvouvrstvý jednovrstvý, zděný
 Nerezová ocel, izolovaný ostatní: _____

Uspořádání jen s tímto topeništěm (jednoduché) společně s dalšími topeništi

Výška komínu účinná cca _____ m z toho ve venkovní/studené oblasti cca _____ / _____ m

- Zařízení sekundárního vzduchu k dispozici nastavené na cca _____ Pa
 Osvědčení od kominíka o způsobilosti a bezpečné použitelnosti je k dispozici

Spojovací kus rozvín. délka: _____ m účinná výška: _____ m průměr: Ø _____ cm

Počet a druh ohybů: _____

Regulační klapka k dispozici ano ne připojení komínu pod 90° 45°

Zásobování spalovacím vzduchem vedením z venkovního prostoru z prostoru instalace

rozvinutá délka vedení: _____ m Průměr: Ø _____ cm

Druh/materiál vedení: _____ Počet ohybů: _____

Větrací zařízení Větrací zařízení v budově k dispozici ano ne jiné Větrací zařízení v budově k dispozici ano ne

LUC k dispozici ano ne jiné Bezpečnostní zařízení: _____

Provozovatel zařízení

Provozovateli byly předány technické podklady. Byl podrobně seznámen s bezpečnostními pokyny, obsluhou a údržbou výše uvedeného zařízení.

Instalační firma / razítko

Datum a podpis

Datum a podpis



Zápis o uvedení do provozu pro provozovatele zařízení

(zůstává v tomto návodu)

LEDA AKUMULAČNÍ KAMNA COLONA

- Provedení COLONA – černý lak COLONA – bílý smalt
 Kouřovod nahoře Kouřovod vzadu/vodorovně/po straně
 s LEDATRONIC 3 (LT3) bez LEDATRONIC (ručně)

Datum instalace _____ Sériové číslo (viz)

Provozovatel zařízení _____

Ulice _____

PSČ/Místo _____ Telefon příp. mobil _____

Případné otázky – i v souvislosti se záručními nároky nebo nároky z ručení – lze vyjasnit jedině při předložení tohoto protokolu o uvedení do provozu!

Komín kruhový: Ø _____ cm čtvercový: _____ cm obdélníkový: _____ x _____ cm

Typ komínu trojvrstvý, izolovaný dvouvrstvý jednovrstvý, zděný
 Nerezová ocel, izolovaný ostatní: _____

Uspořádání jen s tímto topeništěm (jednoduché) společně s dalšími topeništi

Výška komínu účinná cca _____ m z toho ve venkovní/studené oblasti cca _____ / _____ m

- Zařízení sekundárního vzduchu k dispozici nastavené na cca _____ Pa
 Osvědčení od kominíka o způsobilosti a bezpečné použitelnosti je k dispozici

Spojovací kus rozvin. délka: _____ m účinná výška: _____ m průměr: Ø _____ cm

Počet a druh ohybů: _____

Regulační klapka k dispozici ano ne připojení komínu pod 90° 45°

Zásobování spalovacím vzduchem vedením z venkovního prostoru z prostoru instalace

rozvinutá délka vedení: _____ m Průměr: Ø _____ cm

Druh/materiál vedení: _____ Počet ohybů: _____

Větrací zařízení Větrací zařízení v budově k dispozici ano ne jiné Větrací zařízení v budově k dispozici ano ne

LUC k dispozici ano ne jiné Bezpečnostní zařízení: _____

Provozovatel zařízení

Provozovateli byly předány technické podklady. Byl podrobně seznámen s bezpečnostními pokyny, obsluhou a údržbou výše uvedeného zařízení.

Instalační firma / razítko

Datum a podpis

Datum a podpis

1.	BEZPEČNOSTNÍ POKYNY	3
1.1	Protipožární ochrana a bezpečnostní vzdálenosti	3
1.2	Nebezpečí popálení	5
1.3	Ohrožení nezavřenými dvířky topeniště	6
1.4	Ohrožení vlivem nedostatečného množství spalovacího vzduchu	6
1.5	Ohrožení nevhodnými palivy	8
1.6	Ohrožení zavřením vzduchového šoupátka	8
1.7	Ohrožení nedostatečnou funkcí komínu	8
1.8	Správné chování při požáru komínu	9
2.	PLÁNOVACÍ DATA	10
2.1	Rozsah dodávky + příslušenství	10
2.2	Výpočet tepelného zatížení (potřeba tepla)	13
2.3	Požadavky na komín	13
2.4	Stanovení celkového dopravního tlaku	15
2.5	Přívod spalovacího vzduchu	16
3.	INSTALACE A PRVNÍ UVEDENÍ DO PROVOZU	18
3.1	Potřebné nástroje	18
3.2	Protipožární ochrana a bezpečnostní vzdálenosti	18
3.3	Vhodnost plochy pro instalaci	18
3.4	Ulehčení dopravy	19
3.5	Montáž podstavců, vyrovnání dolní části kamen	19
3.6	Příprava přívodu spalovacího vzduchu	20
3.7	Vyzdívka topeniště (vnitřní obložení)	22
3.8	Demontáž dvířek topeniště	22
3.9	Montáž pružiny dvířek, přestavba na dvířka topeniště se samočinným zavíráním	23
3.10	Otočná konzola a otočné hrdlo odvodu spalin	26
3.11	Montáž kamen COLONA, dolní část kamen a nástavec	33
3.12	Hrdlo pro odvod spalin	34
3.13	Připojení ke komínu	35
3.14	Spojovací díl a připojení ke komínu	36
3.15	LEDATRONIC	37
3.16	První uvedení do provozu	37
3.17	Normy a směrnice	39
4.	OBSLUHA	40
4.1	Paliva	40
4.2	Ovládací prvky	46
4.3	Režim topení a nastavování	48
4.4	Údržba a čištění	51
4.5	Kontrolní seznam při poruchách	55
4.6	Pokyny k likvidaci u zařízení s LEDATRONIC	57
5.	NÁHRADNÍ DÍLY A ČÁSTI PODLÉHAJÍCÍ OPOTŘEBENÍ	58
5.1	Náhradní díly a díly podléhající opotřebení, všeobecně	58
5.2	Náhradní díly a díly podléhající opotřebení – topeniště	59
5.3	Náhradní díly a díly podléhající opotřebení	60
6.	TECHNICKÉ ÚDAJE	61
7.	ZÁRUKA A RUČENÍ	63
8.	PROHLÁŠENÍ O VLASTNOSTECH	64
9.	ŠTÍTEK PŘÍSTROJE	66
10.	ENERGETICKÝ ŠTÍTEK A DATOVÝ LIST PRODUKTU	68

Důležité informace pro uživatele

Srdečné blahopřání!

Se zařízením COLONA jste se rozhodli pro technicky a vzhledově moderní a zcela mimořádná akumulací kamna.

Kromě designu klademe zvláštní důraz na vyzrálou techniku spalování, kvalitní materiál a dobré zpracování. Akumulační kamna COLONA byla zkonstruována podle současného stavu techniky a byla testována v souladu s platnými zákonnými předpisy a technickými pravidly.

Základní charakteristiky	COLONA
Základ osvědčení, použitelnost s úředním atestem	Označení CE podle DIN EN 15250
Energetická třída	A+
HKI značka kvality	√
Dodržení požadavků podle 1. německé spolkové vyhlášky na ochranu proti imisím BImSchV	2. stupeň (spalovací zařízení do jedné místnosti)
použitelná paliva	polena, dřevěné brikety
vhodná pro vícenásobné osazení komína	√ (se samozavíracími dvířky)“
provoz možný s otevřenými nebo zavřenými dvířky	vylučně se zavřenými dvířky
časové omezení provozu	není určeno pro nepřetržitý provoz
předpokládaný způsob provozování	dočasné topeniště pro akumulací provoz (netlumte hoření, nelze přikládat)

Další technické charakteristiky a údaje najdete v kapitole „6. Technické údaje“ na straně 52 a dále.



Prohlášení o vlastnostech podle Nařízení o stavebních produktech, a energetický štítek najdete v tomto návodu

(„8. Prohlášení o vlastnostech“ na straně 55, „10. Energetický štítek a datový list produktu“ na straně 59)

Vyplňte prosím společně s prodejcem protokol o uvedení do provozu ve dvojitým provedení. Jeden exemplář zůstane v tomto návodu a pomůže později při vzniklých otázkách k vašim křbovým kamnům. .



**Při nerespektování návodu k instalaci a obsluze zanikají nároky na záruku.
Jakákoliv konstrukční změna topného zařízení COLONA provozovatelem je nepřípustná!**

Při instalaci a připojení akumulčních kamen a při jejich provozu dodržujte pokyny v tomto návodu, ve stručném návodu k instalaci nástavce i ve zvláštních návodech k zařízení LEDATRONIC (návod k obsluze a montáži u zařízení s LEDATRONIC). Je nutné dodržovat stávající zákony, především zemský stavební řád, místní stavebně právní předpisy a dále požadavky ochrany proti emisím. Je třeba, aby byly splněny národní a místní normy a předpisy.

Životnost a funkčnost akumulčních kamen závisí na správné instalaci, vhodné obsluze a správném ošetřování a údržbě.



Dodržujte bezpečnostní pokyny („1. Bezpečnostní pokyny“ na straně 3) a respektujte tyto důležité údaje o obsluze vašeho topného zařízení!

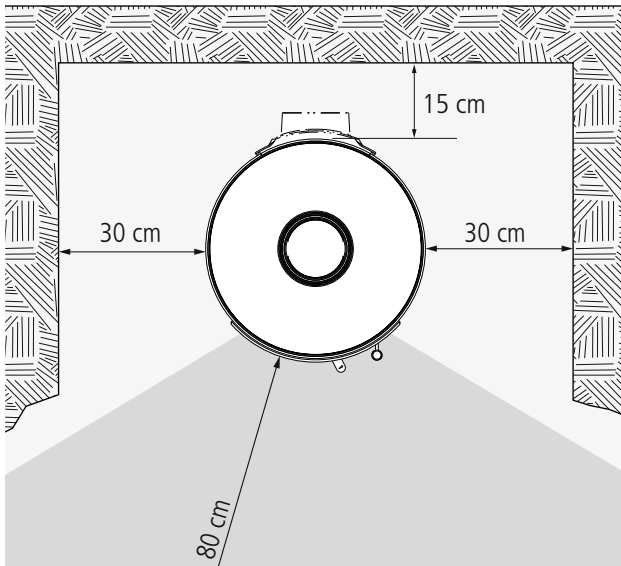
1. Bezpečnostní pokyny

1.1 Protipožární ochrana a bezpečnostní vzdálenosti



Musí být bezpodmínečně dodrženy bezpečnostní vzdálenosti a vzdálenosti na ochranu proti požáru!

Bezpečnostní vzdálenosti vedle a za křbovými kamny akumulální kamna



Tato akumulální kamna musí mít vzadu a po stranách dodrženy minimální vzdálenosti ke stavebním materiálům citlivým na vysokou teplotu nebo hořlavým či konstrukčním součástem s hořlavými díly.

Obr. 1.1 Minimální vzdálenost od hořlavých materiálů nebo součástí



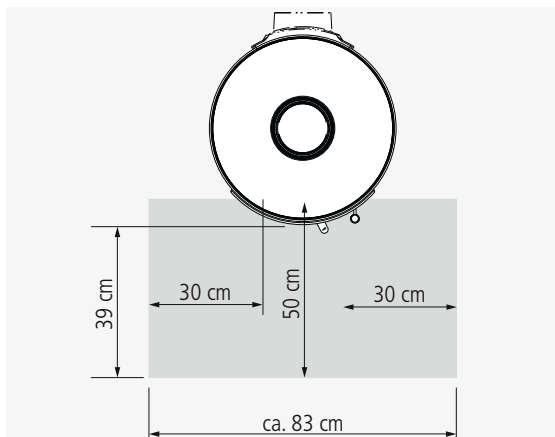
Uvedené bezpečnostní vzdálenosti od hořlavých materiálů, součástí, nábytku atd. jsou minimální vzdálenosti. V případě materiálů zvláště citlivých na teplotu, v případě zvláště tepelně izolovaných zdí budovy apod. mohou být třeba větší odstupy.

Bezpečnostní pokyny

Ochrana v oblasti před otvorem topeniště

Podlaha 50 cm před a 30 cm po obou stranách vedle otvoru topeniště musí být zhotovena z nehořlavého materiálu nebo musí být zakryta nehořlavou podložkou (zadání podle německé vyhlášky FeuVO o topeništích).

V oblasti před a vedle otvoru topeniště se nesmí nacházet žádné hořlavé předměty, především se tam také nesmí skladovat nebo odkládat žádné palivo.



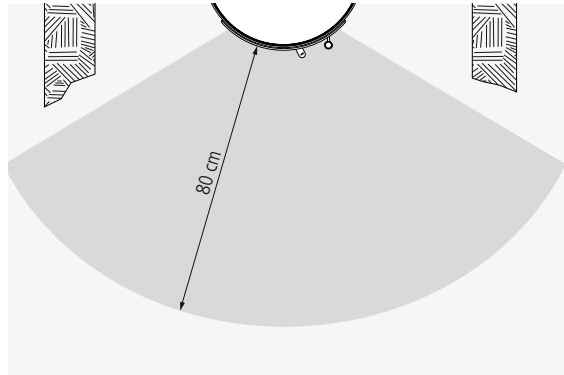
Obr. 1.2 Nehořlavé obložení před otvorem topeniště a vedle něj

Nezbytná je také dostatečná nehořlavá oblast před dvířky topeniště vašich krbových kamen a vedle nich také již pro čištění topeniště příslušným kominíkem. (akumulační kamna)

Ochrana v oblasti záření průhledového okénka (okének)

Vzhledem k vysokému tepelnému záření skrz průhledové okénko vaší topné vložky je nutno dodržovat v této oblasti dostatečnou bezpečnostní vzdálenost ke konstrukčním dílům s nebo z hořlavých stavebních materiálů nebo vestavěného nábytku.

V této oblasti se nesmí nacházet žádné hořlavé předměty, také se tam nesmí skladovat ani odkládat žádné palivo.



Obr. 1.3 Dosah záření průhledového okna

1.2 Nebezpečí popálení



Horké díly, horké oblasti, nebezpečí popálení!

Tato akumulční kamna, především jejich dvířka a čelo, povrch kamen a trubka kouřovodu se v průběhu provozu silně ohřívají na velmi vysokou teplotu. Významný podíl výkonu je odevzdáván také přes průhledové okno dvířek kamen. K bezpečnému používání zařízení použijte prosím společně dodanou ochrannou rukavici. Dbejte prosím na to, aby se zejména děti během topení a po něm zdržovaly v dostatečně bezpečné vzdálenosti.

1.3 Ohrožení nezavřenými dvířky topeniště



Dvířka topeniště musí být za provozu zavřená!

Během topení musí zůstat dvířka topeniště zavřená, aby se zamezilo zbytečně vysokému nebo dokonce nebezpečnému výstupu topného plynu.

Vzhledem k silnému procesu odplyňování při použití dřeva jako paliva a v případě slabého tahu komínu může při otevření dvířek topeniště dojít k výstupu kouře a topného plynu. Doporučujeme proto důrazně dvířka topeniště zásadně neotevírat, dokud náplň paliva neshoří a nepromění se až do stavu rozžhavených uhlíků.

1.4 Ohrožení vlivem nedostatečného množství spalovacího vzduchu



Do topeniště musí být vždy zajištěn dostatečný přívod spalovacího vzduchu!

Pokud odebírají topeniště svůj spalovací vzduch z obytného prostoru, resp. z budovy, musí mít v každém případě stále vzduch možnost v dostatečném množství do těchto prostorů proudit. Dostatečný přívod spalovacího vzduchu nesmí narušovat větrací zařízení ani další topeniště.

Za provozu nesmí být otvor spalovacího vzduchu uzavřen, přiškrčen, zúžen, zakryt ani zastavěn.



Zařízení odsávající vzduch mohou rušit přívod spalovacího vzduchu!

Zařízení odsávající vzduch (například větrací zařízení, kryty k odsávání výparů, odvětrávané sušičky prádla, centrální odsávací zařízení atd.), provozovaná společně s krbovými kamny ve stejné místnosti nebo skupině místností, mohou citelně rušit přívod spalovacího vzduchu a odvádění spalin.

Pro přesto bezpečný provoz topenišť doporučujeme naše bezpečnostní podtlakové kontrolní zařízení LEDA LUC 2 povolené úředním atestem. Tento přístroj trvale sleduje existující tlakové poměry a v případě potřeby odpojí větrací zařízení, než by mohlo začít unikat přílišné množství spalin do obytného prostoru.

Pokud budou v budově plánované a provedené příslušné změny, mohou být podmínky pro bezpečný a uvažovaný provoz stávajících topenišť značně porušeny. Při dodatečných změnách musí proto příslušný odborník znovu přezkoušet potřebné předpoklady pro povolený a bezproblémový provoz.

Takovými změnami mohou být např.:

- Instalace dalších topenišť při stejném nebo jiném komínu,
- stavební změny komínu,
- instalace nebo úprava větracích přístrojů, např. odtahových krytů, větracích nebo odvětrávacích zařízení WC nebo koupelen,
- instalace nebo úprava odpovídajících přístrojů pro domácnosti, např. odvětrávaných sušiček prádla, centrálních zařízení pro vysávání prachu,
- změny na těsnosti budovy, např. instalací nových oken nebo dveří, izolací střešních ploch, montáží kompletní tepelné izolace.

1.5 Ohrožení nevhodnými palivy



Smí se používat pouze vhodná paliva!

Spalování odpadů nebo nevhodných paliv je zakázáno, škodí životnímu prostředí a je nebezpečné.

Kamna COLONA jsou vyzkoušena a určena výhradně k použití štěpkovaného dřeva a dřevěných briket jako paliva. Podrobné informace k určeným druhům paliva najdete v odstavci „4.1 Paliva“ na straně 40.

1.6 Ohrožení zavřením vzduchového šoupátka

Spalovací vzduch se nesmí v žádném případě kompletně zavřít, pokud ještě existují převážně žlutavé plameny. (Výjimka existuje jedině v případě požáru komínu, viz odstavec „1.8 Správné chování při požáru komínu“ na straně 9).

1.7 Ohrožení nedostatečnou funkcí komínu

Pro správný a bezpečný provoz topenišť je nutný odpovídající tah komínu. Zvláště v přechodném období – podzim nebo jaro – nebo při existenci nepříznivých povětrnostních poměrů (např. silný vítr, mlha, inverzní povětrnostní situace atd.) může dojít k nedostatečným provozním podmínkám komínu. To je třeba bezpodmínečně mít na zřeteli při využívání topeniště.

Při panujícím mrazu mohou velmi studené spaliny na ústí komínu kondenzovat a zmraznout. To platí zvláště u spalin plynových topenišť. Při uvádění krbových kamen COLONA proto dbejte, aby bylo ústí komínu volné a spaliny měly dostatečně dobrou možnost odtahu.

Při delším přerušení provozu může dojít v komínu, v kouřovodu nebo i ve vedení spalovacího vzduchu k ucpání. Při roztápění dbejte na to, aby se nastavilo hned od začátku potřebné dobré vyhoření a odtah kouře.

1.8 Správné chování při požáru komínu



Při požáru komína dodržujte správné zásady chování a dobře si zapamatujte následující body!

- Zavřete přívod spalovacího vzduchu!
- Zavolejte požárníky a příslušného kominíka (zplnomocněný okrskový kominík)!
- Umožněte přístup k čistícím otvorům komínu (například sklep a půda)!
- V celé výšce komínu odstavte v celé budově od něj všechny hořlavé materiály (například také nábytek)!
- Před novým uvedením topenišť do provozu musíte informovat svého kominíka a nechat zkontrolovat míru poškození komínu!
- Kominík by rozhodně měl také podle možnosti zjistit příčinu komínového požáru a odstranit ji, případně komín odstavit.

2. Plánovací data

Instalaci krbových kamen provede váš odborný kvalifikovaný řemeslník.

2.1 Rozsah dodávky + příslušenství

Konstrukce systému

Kamna COLONA sestávají ze dvou základních modulů.

- Dolní část kamen s topeništěm, dvířky topeniště, soklem podezdívky, stavěcími podstavci, litinovým pláštěm – kompletní dolní modul akumulátorových kamen, při rozšířené objednávce zařízení LEDATRONIC jsou všechny potřebné díly v dolní části kamen již předem instalovány res. zčásti předem instalovány,
- Nástavec s akumulačními kroužky ze šamotu a litinového pláště – kompletní horní modul akumulátorových kamen; k dispozici je horní nebo zadní (vodorovné) odvádění kouře jako samostatné provedení nástavce.

Rozsah dodávky

Dolní část kamen COLONA se skládá z těchto částí:

- Dolní část kamen s topeništěm, dvířky topeniště, vsazenou vyzdívkou (segmenty z materiálu Vermiculit po stranách a tvarovka dna ze šamotu)
- Pružina dveří, souprava
- Návod k obsluze a montáži (6036-00579)
- Průkaz kamen
- Ochranná rukavice (1005-01982)

Nástavec kamen COLONA se skládá z těchto částí:

- 6 litinových kroužků
- 7 akumulačních vložek
- Sada z materiálu Vermiculit
- Hrdlo trubky (jen s kouřovodem nahoře)
- Zaslepovací kryt (jen s kouřovodem vzadu)
- Kartuše kotlové soupravy

Další rozsah dodávky u zařízení s předem instalovaným systémem LEDATRONIC

- Jednotka displeje LEDATRONIC s podomítkovou skříňkou,
- Regulační jednotka LEDATRONIC vsazená v akumulčních kamnech
- Tepelný prvek zabudovaný do akumulčních kamen ve výrobním závodě
- Dveřní vypínač zabudovaný do akumulčních kamen ve výrobním závodě
- motorická spalovací klapka zabudovaná do akumulčních kamen ve výrobním závodě
- Datová sběrnice, 6/6, 7 m, namontována a připravena k provozu
- Síťová zástrčka 24 V DC, 1,5 m, přívodní kabel
- Návod k obsluze a montáži systému LEDATRONIC

Potřebné příslušenství

- Trubkový materiál pro spojovací kus ke komínu (zajistí uživatel)
- případně podkládací a předložená deska (v místě instalace)

Volitelné příslušenství

- Otočná konzola (pouze pro verze s horním výstupem)
 - 1004-01018 Sada otočných konzol pro zařízení COLONA, včetně otočného hrdla odvodu spalin Ø 150 mm
 - 1003-01720 LEDA podtlakové kontrolní zařízení, LUC 2
Bezpečnostní zařízení s grafickým displejem pro společný provoz zařízení odsávajícího vzduch a topenišť pro pevná paliva, s úředním atestem stavebního dozoru
- 1003-01738 LEDA podtlakový ovladač, souprava LUC (LEDA Unterdruck Controller) do dutých stěn jako dřív, ale s odpovídajícím pouzdrem UP k vestavbě do stěn lehkých staveb
- 1003-01724 LEDA podtlakové kontrolní zařízení, sada světel LUC jako dřív, ale bez grafického displeje, jen v kombinaci s LEDATRONIC

Plánovací data

- Příslušenství LEDATRONIC pro zařízení s WiFi LT3i
 - 1004-00542, Grafický displej LT3, vč. 6m kabelu datové sběrnice
 - 1004-00534, Zapuštěný kryt pro grafický displej,
 - 1004-00815, Kryt do duté stěny pro grafický displej,
 - 1004-00885, Sada rádiových modulů FM-1 pro bezdrátový přenos dat po kabelu datové sběrnice (2 kusy rádiových modulů).
 - 1004-00476, 5m kabel datové sběrnice,
 - 1004-00477, 10m kabel datové sběrnice,
 - 1004-00546, 15m kabel datové sběrnice,
 - 1004-00835, 20m kabel datové sběrnice,
 - 1004-00836, 25m kabel datové sběrnice,
 - 1004-00855, 30m kabel datové sběrnice,
 - 1004-00539, Běžný metr kabelu datové sběrnice, individuální délka od 15m
 - 1004-00533, Přepínač sběrnice pro připojení KS04 nebo LUC s LT3,
 - 1004-00540, 3m prodlužovací kabel motoru včetně připojovacích svorek,
 - 1004-00541, 3m prodlužovací kabel dveřního spínače nebo tepelný kabel včetně připojovacích svorek,
 - 1004-00532 Reléový modul pro připojení dalších řídicích komponentů včetně 2m připojovacího kabelu

2.2 Výpočet tepelného zatížení (potřeba tepla)

LEDA akumulční kamna COLONA představují podle 1. německé spolkové vyhlášky na ochranu proti emisím BImSchV zařízení k vytápění jedné místnosti, která se přednostně používají k vytápění místa instalace. Sousedící prostory se mohou vytápět navíc.

Tepelný výkon zařízení k vytápění jednotlivých místností se musí orientovat podle spotřeby tepla v místě instalace (topný výkon). Odpovídající dokazovací povinnost ve smyslu vyhlášky 1. BImSchV (německé nařízení na ochranu proti emisím) pro akumulční kamna COLONA nevzniká (jmenovitý tepelný výkon do 15 kW).

Kamna COLONA však mohou být použita dobře a hospodárně jen tehdy, když je jejich tepelný výkon přizpůsoben existujícím poměrům a potřebě tepla (topné zatížení) a požadavkům uživatele. Proto musí provést výrobce zařízení výpočet topného zatížení, resp. využít existující výpočet. Kromě podrobného výpočtu podle normy DIN EN 12831 je možno zajistit dostatečně přesný výrok k potřebnému topnému zatížení také s počítačem LEDA BImSchV (pomůcka k výpočtu).

Stejně tak lze výkon dohodnout nezávisle na skutečném topném zatížení rovněž s odběratelem.

2.3 Požadavky na komín

Před montáží a připojením krbových kamen je nutné zkontrolovat vhodnost komínu pro Speicherofen. Bezzvadná funkce zařízení závisí na připojení ke vhodnému komínu.

- Vhodnost komínu z hlediska stavebního práva: Je třeba respektovat požadavky platných předpisů (zejména stavební vyhlášku příslušné země, odpovídající protipožární vyhlášku, 1. BImSchV, DIN V 18160, DIN EN 15287-1).
- Komín musí být vhodný k odvádění spalin z pevných paliv (odolnost proti teplotám min. T400, odolnost proti vzplanutí sazí, označení G, třída odolnosti proti korozi 3).

Plánovací data

- Fyzikálně-technická vhodnost komínu: Komín musí být ve stavu dostatečně bezpečně odvádět spaliny a vytvořit požadovaný komínový tah, příp. je třeba dostatečnou funkci komína podle DIN EN 13384 výpočtem prokázat již ve fázi plánování.
- Údaje pro minimální a maximální komínový tah je třeba nezbytně dodržet (viz „9. Technické údaje“ na straně 61 a „2.4 Stanovení celkového komínového tahu“ na straně 13).
- Speciální provozní podmínky akumulčních kamen (jednorázové vložení paliva, vložení celého množství paliva, žádné přikládání, roztápění vždy studených kamen) je třeba bezpodmínečně dodržovat. Při měření komína výpočtem (výpočet důkazu o fungování podle DIN EN 13384) je proto třeba provést výpočet při částečném i při plném zatížení. Při začátku provozu lze počítat s provozem s částečným zatížením, především s nízkou teplotou spalin (cca 140 °C) a nižším hmotnostním průtokem spalin (cca 4,3 g/s).



Pro nejhodnější umístění komína musí mít každý důkaz funkce výpočtem kladný výsledek, a to i pro částečné zatížení.

- Komín musí být ve stavu, aby vytvořil při provozu topeniště minimální komínový tah. Není-li dosaženo minimálního pracovního tahu, není možný provoz krbových kamen v souladu s určením. Pracovní tah komínu nemá při provozu topeniště překročit maximální komínový tah.
- Příliš silný komínový tah zvyšuje spotřebu paliva, teplotu topeniště a uvolňovaný výkon. Tím se zvyšuje zátěž a míra opotřebenění součástek, stupeň účinnosti klesá a škodlivé emise narůstají. V případě potřeby je nutno zvážit odpovídající škrcení nebo regulaci tahu (např. zařízení na vedlejší vzduch).
- Všechny otvory, které vedou do stejného komína, jako například další přípojovací otvory nebo otvory na čištění komínu, musí být zavřené. Kamna COLONA jsou v zásadě koncipována pro vícenásobné osazení. Proto musí být komín i všechna na něj připojená topeniště technicky a formálně vhodně pro vícenásobné osazení.
- Komín nesmí táhnout žádný falešný vzduch. Trubková spojení a přípojky do komína je třeba vytvořit dostatečně utěsněné, spodní a příp. další čisticí otvory musí být funkční a těsně uzavřené.

Viz také „3.13 Připojení ke komínu“ na straně 32.

2.4 Stanovení celkového dopravního tlaku

Potřebný celkový dopravní tlak topenišť je součtem všech jednotlivých tlaků. Je nutno vzít v úvahu všechny příslušné jednotlivé hodnoty. Celkový dopravní tlak musí být určen pro každé topné zařízení vždy podle konstrukce vedení spalin samostatně.

Je nutno vždy vzít v úvahu následující jednotlivé hodnoty:

1. Dopravní tlak pro přívod spalovacího vzduchu	v případě spalovacího vzduchu vedeného externím vedením (důrazně se doporučuje): potřebný dopravní tlak pro přívod spalovacího vzduchu z venkovního prostoru (vedení spalovacího vzduchu) se určí pomocí odpovídajících tabulek pro dimenzování, resp. podle normy DIN EN 13384, při přívodu spalovacího vzduchu z místa instalace (spojení několika místností), resp. budovy: nejméně 4 Pa podle normy DIN EN 13384.
2. Minimální dopravní tlak pro akumulační kamna	11 Pa pro kamna COLONA při jmenovitém tepelném výkonu
3. Dopravní tlak pro spojovací díl kouřovodu	Hodnota zjištěná odpovídajícím výpočtem podle normy DIN EN 13384



K vyložení odvodu spalin lze použít jednoduché pracovní tabule (viz katalog výrobků LEDA na stránkách www.leda.de na servisním portálu).

2.5 Přívod spalovacího vzduchu

Základní pokyny a informace



Vždy zajistěte dostatečný přívod spalovacího vzduchu!

Spalovací vzduch by měl být přiveden k topeništi podle možnosti vždy vlastním vedením přímo z venkovního prostředí.

Podle druhu těsnosti budovy může případně proudit dostatečné množství spalovacího vzduchu do prostoru instalace. Naproti tomu v novostavbě nebo při renovovaném stavu budovy se naproti tomu důrazně doporučuje provést vedení spalovacího vzduchu.

Je nutno mít na zřeteli, že při dimenzování hygienicky potřebné výměny vzduchu pro budovu nebo obytnou jednotku není zpravidla vzat v úvahu spalovací vzduch pro topeniště.

Společný provoz větracích zařízení a topenišť není proto bez příslušně vhodných opatření přípustný, viz bezpodmínečně „1. Bezpečnostní pokyny“ na straně 3.



Zařízení odsávající vzduch mohou rušit přívod spalovacího vzduchu!

Podle vyhlášky o spalování je nutno uvažovat přidavná bezpečnostní zařízení. Jako odpovídající bezpečnostní zařízení doporučujeme ke sledování podtlakové kontrolní zařízení LUC (podtlaková řídicí jednotka LEDA-Unterdruck-Controller).

Přívod spalovacího vzduchu přes přímé vedení zvenčí

Vedení musí být připojeno přímo na topeniště. Vedení může být připojeno zdola (uvnitř obložení kamen) nebo zezadu (protážené přes příslušný výřez vzadu).

Krbová kamna COLONA čerpají všechny spalovací vzduch výhradně přes dané hrdlo spalin pode dnem topeniště – uvnitř obložení kamen.

V každém případě doporučujeme zajistit přímé a průchozí vedení z volného prostoru až k topeništi.

Vedení spalovacího vzduchu je nutno izolovat proti tvorbě kondenzátu v oblastech, v nichž vedení prochází vně mimo vzduch v prostoru. Použitá tepelná izolace musí odpuzovat vlhkost nebo být opatřena parotěsnou zábranou.

Přívod spalovacího vzduchu z místnosti

Při přívodu spalovacího vzduchu z místnosti instalace krbových kamen musí být zajištěn dostatečný přívod vzduchu do místnosti. Provozem topeniště nesmí být nepříznivě ovlivněná hygienicky potřebná minimální výměna vzduchu pro budovu.

Musí být zohledněna další topeniště nebo zařízení na odsávání odpadního vzduchu z místnosti instalace krbových kamen – bezpodmínečně viz „1.4 Ohrožení vlivem nedostatečného množství spalovacího vzduchu“ na straně 6



Při přívodu spalovacího vzduchu z místnosti (bez připojeného vedení) sejměte resp. otevřete příslušný kryt vzadu.

Odstup kamen COLONA zpravidla nestačí k zajištění dostatečného přívodu spalovacího vzduchu. Proto musí být odstraněn příslušný výřez na zadním dolním krytu, aby se do topeniště přiváděl dostatek vzduchu z místnosti zezadu, viz také část „3.6 Příprava přívodu spalovacího vzduchu“ na straně 20



Při odběru spalovacího vzduchu z místnosti musí být zadní kryt otevřený nebo musí být dodržena minimální vzdálenost od podlahy 10 mm.

3. Instalace a první uvedení do provozu

3.1 Potřebné nástroje

- Šroubovák, plochý, velký
- Šroubovák, křížový, střední
- Klíče na šrouby, šestihranné, jako otevřené nebo očkové, DN 12, 13, 17 a 19
- Klíče na šrouby s vnitřním šestihranem (klíče na vnitřní šestihran) ve velikostech 2,5 mm, 3 mm, 4 mm a 5 mm

3.2 Protipožární ochrana a bezpečnostní vzdálenosti



Musí být bezpodmínečně dodrženy bezpečnostní vzdálenosti a vzdálenosti na ochranu proti požáru!

Při volbě správného místa instalace je nutno bezpodmínečně dodržovat bezpečnostní pokyny, viz odstavec „1. Bezpečnostní pokyny“ na straně 3 resp. „1.1 Protipožární ochrana a bezpečnostní vzdálenosti“ na straně 3.

3.3 Vhodnost plochy pro instalaci

Statické vlastnosti plochy pro instalaci musí být dostatečně dimenzované a vhodné. V případě potřeby je nutné zajistit vhodná opatření k rozložení zatížení.

Je třeba mít na paměti velkou hmotnost (hmota akumulátorové části) kamen COLONA

3.4 Ulehčení dopravy

Kamna COLONA se dodávají ve dvou samostatných jednotkách.

Dolní část kamen COLONA je již smontována a hotová. Při přepravě mohou být demontována dvířka topeniště a vnitřní vyzdívka topeniště.

Další demontáž dílů se nepředpokládá.

Nástavec kamen COLONA lze přepravovat také rozložený do jednotlivých dílů (litinový kroužek a šamotová vyzdívka).

Nástavec by měl být nasazen až v okamžiku, kdy je dolní část akumulčních kamen již instalována na správném místě.

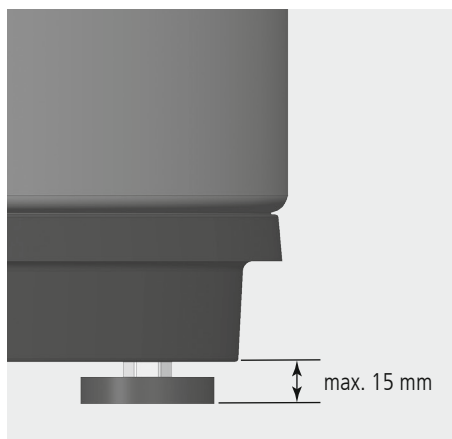
3.5 Montáž podstavců, vyrovnání dolní části kamen

4 stavěcí podstavce kamen COLONA jsou již zašroubovány do dna dolní části kamen.

Při přepravě jsou stavěcí podstavce zcela zapuštěné a při instalaci a vyrovnávání kamen COLONA je nutné je vyšroubovat tak, aby vyčnívaly - Rozsah nastavení 0 až 15 mm.

Volný prostor nad podlahou musí být nejméně 10 mm.

Tato akumulční kamna COLONA se smí instalovat jen s namontovanými stavitelnými podstavci. Pomocí podstavců lze kamna COLONA vyrovnat (klíč na šrouby, šestihran, otevřený klíč, DN 13). (Obr. 3.1).



Obr. 3.1 Stavěcí podstavce pod dnem zařízení



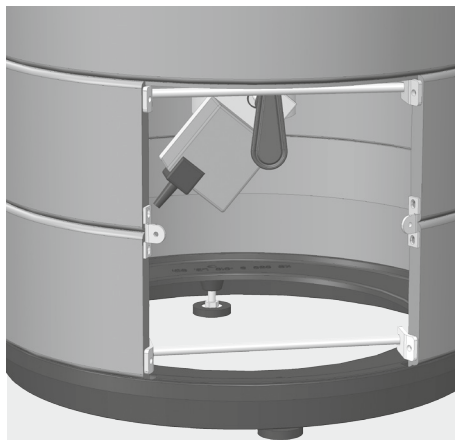
Má-li být spalovací vzduch přiváděn přes odstup od podlahy, musí činit volný odstup od podlahy nejméně 10 mm!

Instalace a první uvedení do provozu

Ke snadnějšímu nastavení stavěcích podstavců lze sejmout zadní kryt kamen.

Skrze výřez pak lze snadno dosáhnout na 4 stavěcí podstavce.

Stavěcí podstavce by měly být v každém případě nastaveny správně před instalací nástavce.



Obr. 3.2 Stavěcí podstavce pod dnem zařízení, sejmutý kryt

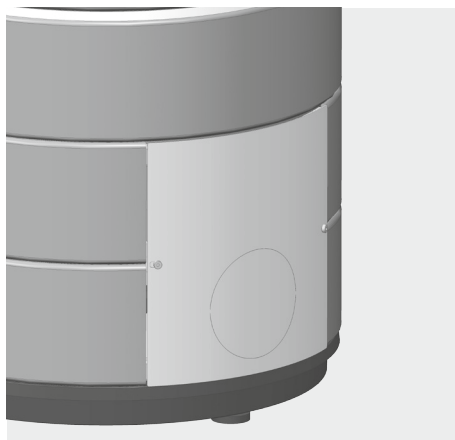
3.6 Příprava přívodu spalovacího vzduchu

Hrdlo přívodu spalovacího vzduchu se nachází pod dnem topeniště – uvnitř pláště kamen.

K připojení přívodu spalovacího vzduchu není třeba žádné další příslušenství kamen COLONA.

Přívod spalovacího vzduchu může být zajištěn zdola otevřeným výřezem ve dně kamen COLONA.

K montáži přívodu spalovacího vzduchu lze odebrat revizní plech.



Obr. 3.3 Revizní plech na zadní straně zařízení

Instalace a první uvedení do provozu

Pro zadní přívod spalovacího vzduchu je třeba připravit určený otvor v krytu kamen.

- ① Povolte a sejměte zadní plech – 2 šrouby vpravo a vlevo (2 šrouby, vnitřní šestihran 4 mm),
- ② z revizního plechu vylomte určený otvor k zajištění přívodu vzduchu,
- ③ revizní plech nasuňte přes vzduchové vedení,
- ④ vedení v kamnech COLONA nasadte na hrdlo spalovacího vzduchu a upevněte ho; závěrem
- ⑤ revizní plech opět přišroubujte k zadní straně kamen.



Obr. 3.4 Revizní plech na zadní straně zařízení s výřezem na vedení

Při přívodu spalovacího vzduchu z místnosti (bez připojeného vedení) sejměte resp. otevřete příslušný kryt vzadu, aby se do topeniště přiváděl dostatek vzduchu z místnosti zezadu, nebo musí být pomocí stavěcích podstavců zajištěn volný odstup od podlahy nejméně 10 mm.



Při odběru spalovacího vzduchu z místnosti musí být zadní kryt otevřený nebo musí být dodržena minimální vzdálenost od podlahy 10 mm.

3.7 Vyzdívka topeniště (vnitřní obložení)

Veškeré díly vyzdívky topeniště jsou součástí dodávky kamen COLONA. Boční segmenty z materiálu Vermiculit a dno topeniště jsou vsazeny již ve výrobě.

Vnitřní vyzdívka topeniště kamen COLONA se vsazuje volně, bez malty.

Všechny díly vyzdívky topeniště lze vsadit i vyjmout skrze dvířka topeniště.



Obr. 3.5 Vyzdívka topeniště



Smí se používat pouze originální konstrukční resp. náhradní díly výrobce! Potřebné příslušenství a náhradní díly obdržíte ze specializovaného velkoobchodu.

3.8 Demontáž dvířek topeniště

- ① Dvířka topeniště otevřete a na straně závěsů mírně přizvedněte.
- ② Dvířka topeniště vyklopte ze závěsů směrem dopředu – přitom je zdola pevně přidržujte.
- ③ Dvířka topeniště sejměte směrem dolů.



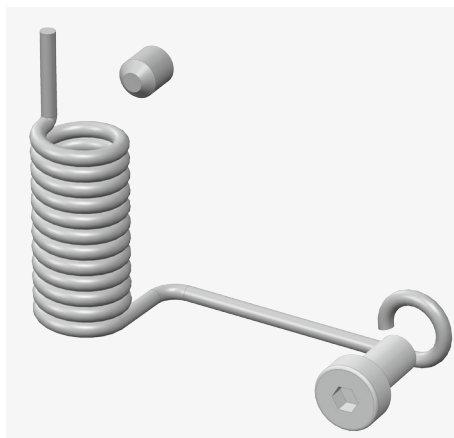
Při demontáži dvířek topeniště se pružina dvířek uvolní. Pružinu není třeba demontovat, ale při nasazování dvířek topeniště je třeba ji znovu napnout (viz také Obr. 3.11 na straně 25).

3.9 Montáž pružiny dvířek, přestavba na dvířka topeniště se samočinným zavíráním

Kamna COLONA se v sériovém provedení nedodávají se samočinně zajišťovaným dvířky topeniště. V rozsahu dodávky je pružina dveří a příslušné připevňovací šrouby.

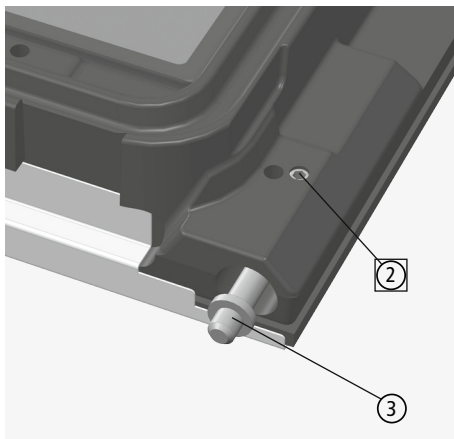
Dvířka topeniště lze přestavět tak, aby byla samočinně zajištěna:

- ① Dvířka topeniště demontujte (viz předchozí část 3.8).



Obr. 3.6 Pružina dveří, stavěcí šroub a připevňovací šroub

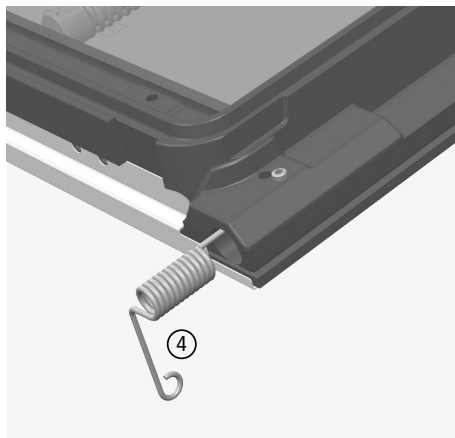
- ② Stavěcí šroub dolního kolíku závěsů povolte,
- ③ kolík závěsů vyjměte,



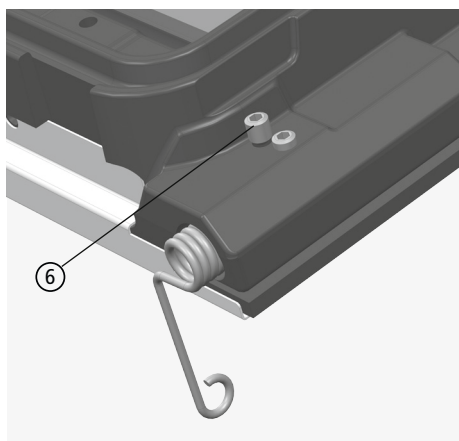
Obr. 3.7 Demontujte dolní kolík závěsu

Instalace a první uvedení do provozu

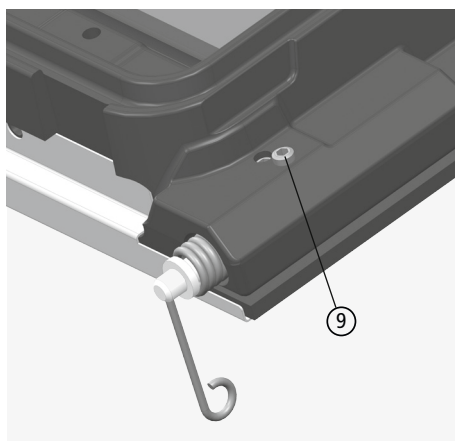
- ④ pružinu dveří vsadíte do otvoru,
- ⑤ přitom lehce otáčejte pružinou dveří, až rovný drát pružiny na konci pružiny dveří zasunete do malého otvoru, který je k tomu určen, a pružinu dveří bude možné téměř zcela zasunout,
- ⑥ pružinu dveří zajistíte dvěma stavěcími šrouby.
- ⑦ Zkontrolujte pevné usazení pružin dveří.



Obr. 3.8 Vsazení pružiny dvířek



Obr. 3.9 Zajištění pružiny dvířek

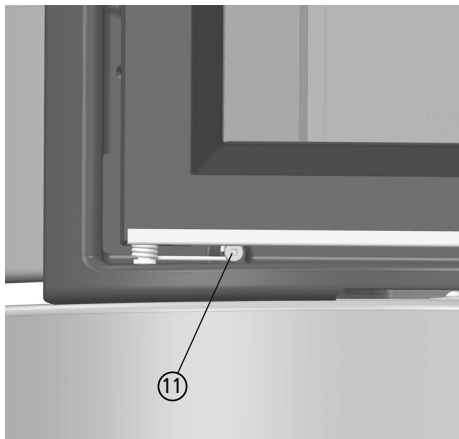


Obr. 3.10 Kolík závěsu a pružina dvířek

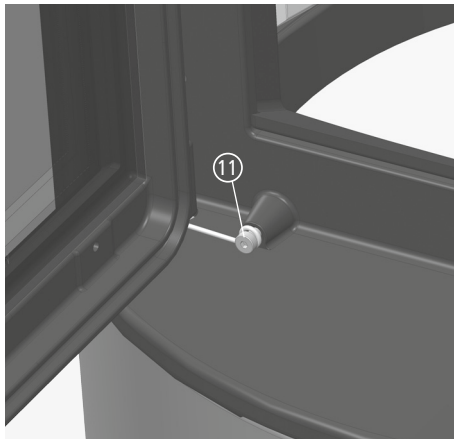
- ⑧ Kolík závěsu uprostřed pružiny dveří vsadíte až na doraz – pružina dveří nesmí dosedat na nákrůžek kolíku závěsů po jeho obvodu,
- ⑨ kolík závěsu znovu zajistíte příslušným stavěcím šroubem,

Instalace a první uvedení do provozu

- ⑩ znovu vsadte dvířka topeniště – nejdříve nahoře, pak dole,
- ⑪ se zavřenými dvířky topeniště přišroubujte pružinu dvířek pomocí přípevňovacího šroubu k rámu dvířek topeniště a tím pružinu napněte.



Obr. 3.11 Napnutí pružiny dvířek



Obr. 3.12 Napnutá pružina dvířek

Instalace a první uvedení do provozu

3.10 Otočná konzola a otočné hrdlo odvodu spalin

Sada otočných konzol je k dispozici jako volitelné příslušenství pro zařízení COLONA ve verzích s horním připojením; skládá se z vlastní otočné konzoly (základna zařízení) a otočného hrdla odvodu spalin.

Obě součásti jsou dodávány předem smontované.



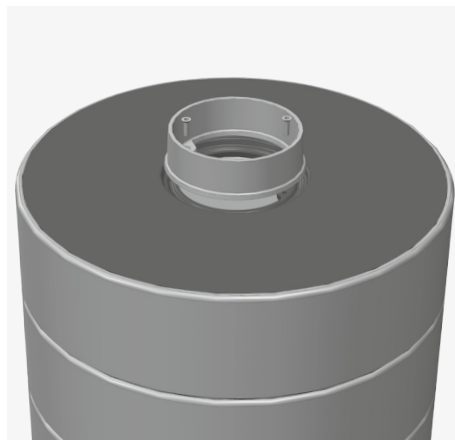
Otočnou konzolu lze nainstalovat pouze na modely zařízení s horním výstupem. Instalační plocha musí být rovná a přímá, otočnou konzolu lze vyrovnat pouze v omezené míře. Vedení spalovacího vzduchu lze připojit pouze zespodu.



Vzhledem k vysoké hmotnosti nesmí být zařízení COLONA s otočnou konzolou umístěna na vibrující podlahy nebo konstrukce!

Otočné hrdlo odvodu spalin

Otočné hrdlo odvodu spalin je nainstalováno na místo pevného hrdla odvodu spalin dodávaného se zařízením.



Obr. 3.13 Abgasstutzen oben ersetzen durch drehbaren Abgasstutzen

Montáž otočné konzoly

Otočná konzola se skládá:

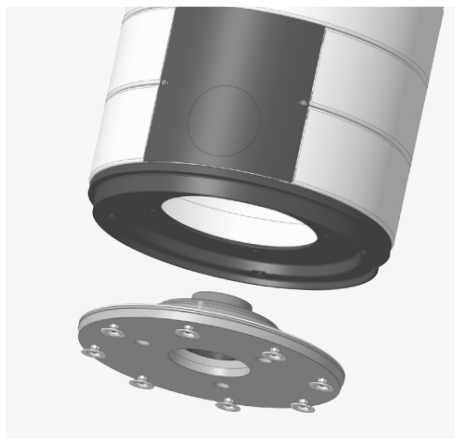
- Základní deska s 8 nastavitelnými nohami
- Horní díl otočné konzoly
- Balíček příslušenství:
 - 3 šrouby M5x 12mm,
 - 3 stavěcí šrouby
 - 3 U-podložky a matice M5

Montáž otočné konzole

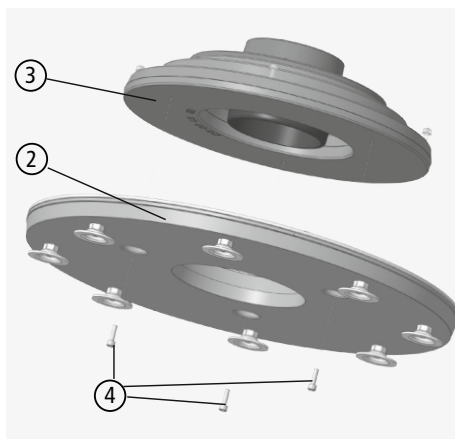
- ① Pro přípravu uvolněte a sejměte zadní revizní plech - 2 šrouby vpravo a vlevo (2 šrouby, šestihranný nástrčný klíč, 4mm),
- ② Nasadte základovou desku otočné konzoly a horní díl ③ a zesponu je sešroubujte - 3 šrouby ④ M5x 16mm, šestihranný nástrčný klíč, inbus, 4mm,



Obr. 3.15 Revizní plech na zadní straně zařízení s výřezem pro kabel

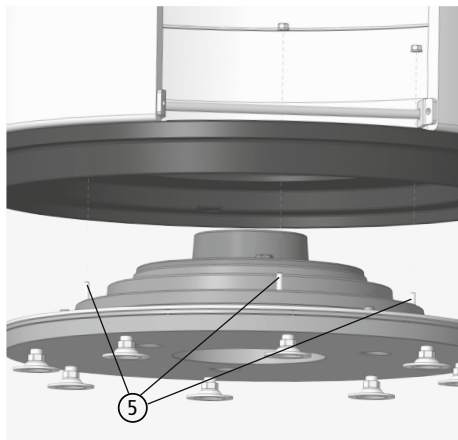


Obr. 3.14 Otočná konzola se základovou deskou a horním dílem

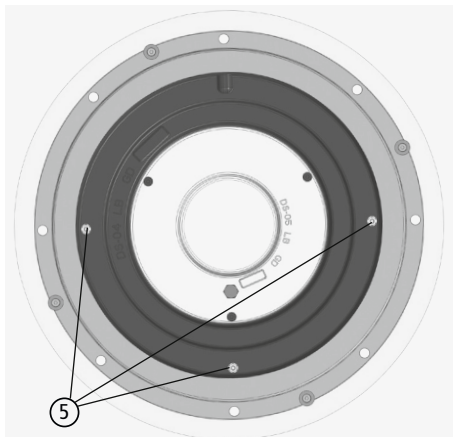


Obr. 3.16 Otočná konzola se základovou deskou a horním dílem

Instalace a první uvedení do provozu



Obr. 3.17 Stavění šrouby s horním dílem otočné konzoly



Obr. 3.18 Stavění šrouby s horním dílem otočné konzoly (půdorys)

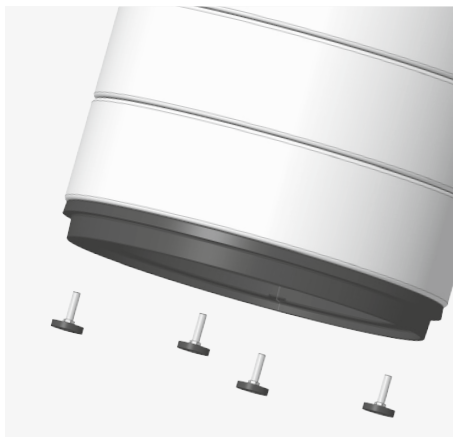
- ⑤ Našroubujte 3 stavěcí šrouby do horního dílu otočné konzoly – M5x 25mm, šestihranný nástrčný klíč (inbus) 2,5mm,



Aby bylo možné otočnou konzolu po nastavení zařízení COLONA bez dorazu otočit, je třeba před montáží povolit dorazový šroub!

- ⑥ spodní díl pece opatrně nakloňte v zamýšlené montážní poloze – doporučuje se, aby tyto pracovní kroky prováděly dvě osoby - a

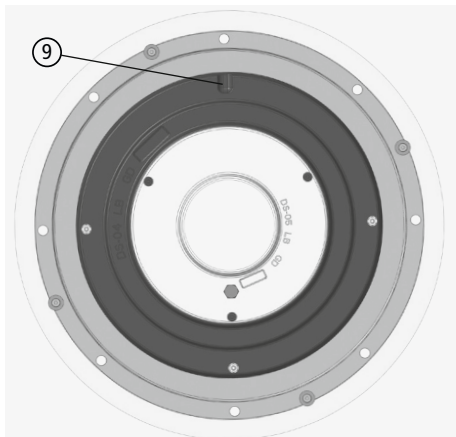
- ⑦ dodšroubujte ze spodního dílu zařízení 4 nastavitelné nohy,



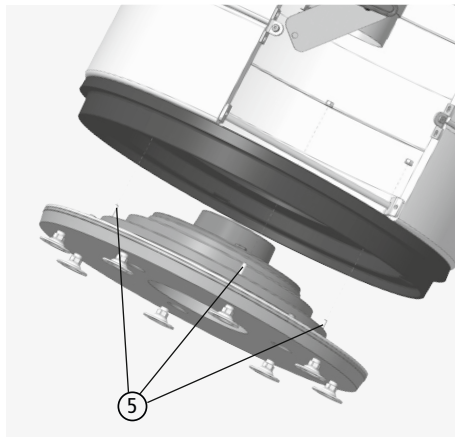
Obr. 3.19 4 Vyrovnávací nohy COLONA

Instalace a první uvedení do provozu

- ⑧ vložte namontovanou otočnou konzolu pod základnu zařízení pomocí stavěcích šroubů – označení na horním dílu otočné konzoly ⑨ musí směřovat dopředu, přední strana zařízení - a



Obr. 3.20 Označení „vpředu“ v horním dílu otočné konzoly



Obr. 3.21 Připevněte otočnou konzolu pod zařízením Colona

- ⑩ otočnou konzolu připevněte shora ke 3 stavěcím šroubům ⑤ pomocí matice s U-podložkou - M5, SW8 mm.
- ⑪ Spodní díl pece s namontovanou otočnou konzolou umístěte na určené místo a
- ⑫ zarovnejte přesně na výšku – nejprve nastavte každou 2. nastavovací nohu, dokud nebude spodní díl pece přesně a pevně stát - zařízení COLONA se nesmí v žádném případě kývat,
- ⑬ potom vyšroubujte zbývající 4 nastavitelné nohy základové desky, dokud nebude všech 8 nastavitelných noh téměř pevně na instalační ploše.

Instalace a první uvedení do provozu

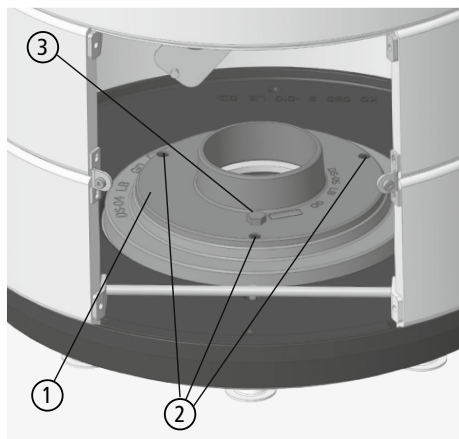
Nastavení bočního koncového dorazu

Otočná konzola má koncový doraz pro otáčení doleva a doprava. Koncové dorazy lze nastavit po instalaci otočné konzoly pod zařízením COLONA.

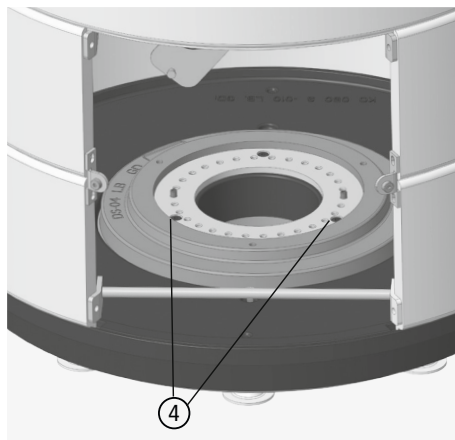
Nastavení se provádí pomocí zadního revizního plechu.

Zařízením COLONA lze pro nastavení koncových dorazů otáčet zadní stranou dopředu dokud nebude revizní otvor snadno přístupný

- ① Demontujte horní díl otočné konzoly,
- ② povolte 3 šrouby – M5x 13mm, šestihřanný nástrčný klíč (inbus), 3mm,
- ③ dpovalte dorazový šroub – šestihřan, SW 13mm,



Obr. 3.22 Otočná horní část konzoly



Obr. 3.23 Demontujte seřizovací podložku bočních dorazů

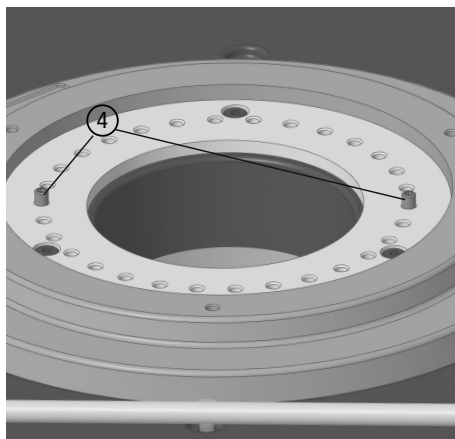
- ④ Zašroubujte 2 stavěcí šrouby do jednoho z otvorů v závislosti na požadovaném bočním otočném dorazu – M5x 10, šestihřanný nástrčný klíč (inbus) 2,5mm

stavěcí šrouby utáhněte jen nepatrně, musí vyčnívat cca 4mm stavěcího šroubu.

Instalace a první uvedení do provozu

Po sestavení lze zařízením COLONA mezi dvěma stavěcími šrouby otáčet.

- 5 Poté nasadte horní díl otočné konzoly zpět a připevněte ji ke spodnímu dílu pomocí 3 šroubů - M5x 13 mm, šestihřanný nástrčný klíč (inbus), 3 mm,

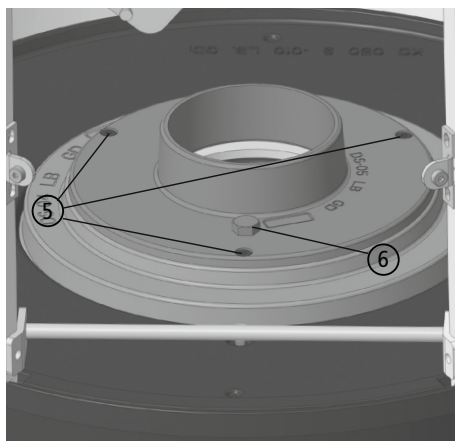


Obr. 3.24 Demontujte seřizovací podložku bočních dorazů



Při připojování vedení spalovacího vzduchu zespodu dodržujte před montáží také následující kapitolu „Připojení vedení spalovacího vzduchu“ na straně 33.

- 6 zašroubujte dorazový šroub (M8, SW 13 mm) až na doraz, abyste aktivovali boční doraz otočné konzoly – pokud je dorazový šroub trochu odšroubován, lze zařízení COLONA otočit bez bočního dorazu (např. z důvodu údržby), je-li dorazový šroub zašroubován, lze otočnou konzolu otáčet pouze otáčením mezi oběma bočními dorazy.



Obr. 3.25 Montáž horního dílu otočné konzoly

Instalace a první uvedení do provozu

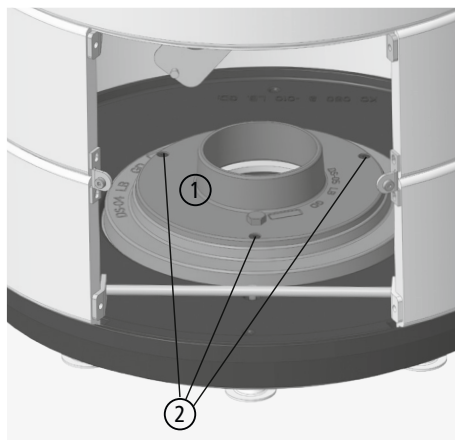
Připojení vedení spalovacího vzduchu

Otočnou konzolu lze připojit k vedení spalovacího vzduchu, pokud je vyvedeno z podlahy (instalační plochy) uprostřed pod zařízením COLONA

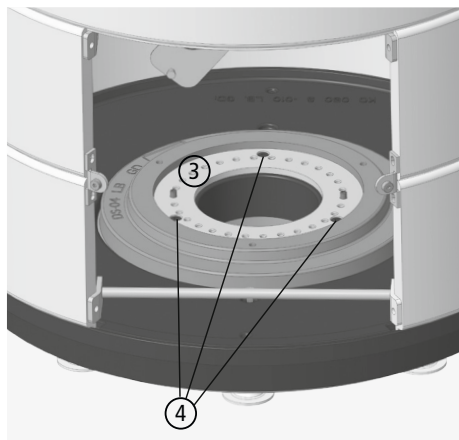
Otočnou konzolu lze připojit k vedení spalovacího vzduchu před instalací otočné konzoly pod zařízením COLONA.

Vedení spalovacího vzduchu lze připojit i později.

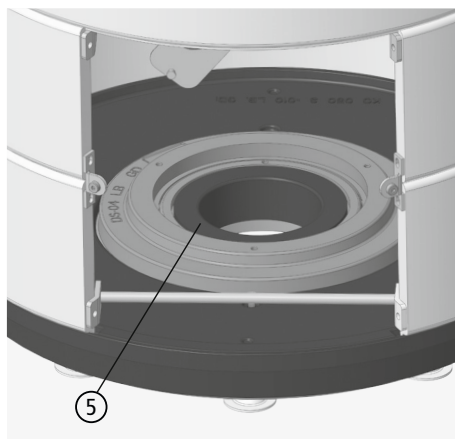
- ① Demontujte horní díl otočné konzoly – k tomu povolte 3 šrouby ② M5x 13mm, šestihřanný nástrčný klíč (inbus), 3mm,
- ③ Demontujte nastavovací podložku bočních dorazů - k tomu povolte 3 šrouby ④ M5x 13mm, šestihřanný nástrčný klíč (inbus), 3 mm,
- ⑤ ododpjte hrdlo přívodu spalovacího vzduchu směrem nahoru a připojte vedení.



Obr. 3.26 Demontáž horního dílu otočné konzoly



Obr. 3.27 Demontáž nastavovací podložky bočních dorazů



Obr. 3.28 Hrdlo přívodu spalovacího vzduchu, směrem dolů

3.11 Montáž kamen COLONA, dolní část kamen a nástavec

Kamna COLONA se vždy skládají z dolní části kamen a nástavce.

Nástavec kamen COLONA je podle zvolené varianty vybaven horním nebo bočním hrdlem na odvádění spalin.

Boční hrdlo na odvádění spalin nemusí nutně směřovat dozadu. Boční hrdlo na odvádění spalin v horním litém kroužku lze podle okolnosti v místě instalace nástavce nasadit v libovolně natočené poloze.

Na správně postavenou a vyrovnanou dolní část kamen se nasazuje nástavec s akumuláčnickými vložkami.



Obr. 3.29 Montáž nástavce



Pro montáž nástavce je k nástavci přiložen zvláštní stručný návod.

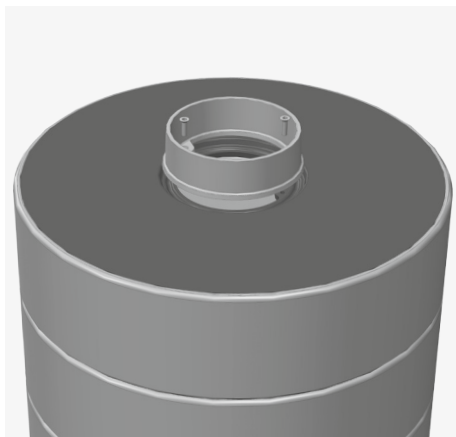
Instalace a první uvedení do provozu

3.12 Hrdlo pro odvod spalin

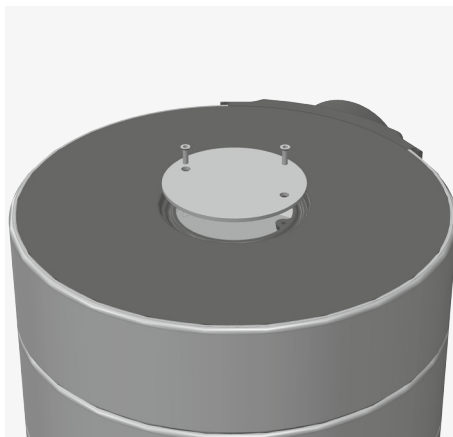
V případě horního připojení kouřovodu nasadte hrdlo na odvod spalin na litinový kryt a přišroubujte ho.

V případě bočního připojení kouřovodu přišroubujte zaslepovací kryt do litinového krytu – hrdlo k odvodu kouře je upevněno na horním litinovém kroužku.

Hrdlo k odvodu kouře resp. zaslepovací kryt jsou součástí dodávky nástavce.



Obr. 3.30 Montáž hrdla odvodu spalin



Obr. 3.31 Montáž zaslepovacího krytu



U zařízení s otočnou konzolou lze použít pouze nástavec s horním výstupem. Zde se používá otočné hrdlo odvodu spalin ze sady otočných konzol.

3.13 Připojení ke komínu

Hrdlo spalín se nachází vzadu na kamnech, průměr 150 mm.

Když se vede kouřovod přímo dozadu stěnou budovy s hořlavými materiály, je nutno bezpodmínečně dodržet potřebné odstupy podle protipožárního předpisu, viz „Ochrana v oblasti před otvorem topeniště“ na straně 4.

K dispozici jsou 2 verze nástavce:

- Odvod kouře nahoře
- Odvod kouře vzadu

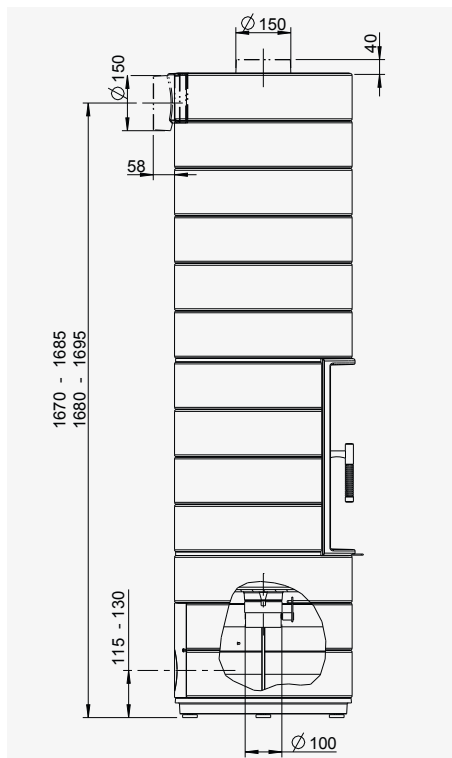
Rozsah nastavení stavěcích podstavců činí nejvýše 15 mm.

Výšku vodorovného resp. bočního odvádění spalín lze změnit při nastavování maximálně o těchto 15 mm.

Je třeba vzít v úvahu rozdílnou konstrukční výšku bíle smaltovaných a černých křbových kamen COLONA:

Jako rozměr výšky bočního/zadního kouřovodu (střed) je výsledkem:

bíle smaltovaná kamna cca	1680 mm	až	1695 mm
černé barvy kamna cca	1670 mm	až	1685 mm



Obr. 3.32 Možnosti připojení kouřovodu



Obě verze „bíle smaltovaná“ i „černě lakovaná“ se liší výškou.

3.14 Spojovací díl a připojení ke komínu

- Kouřovod (spojovací díl) musí být bezpečně upevněn k hrdlu výstupu spalin. Po celé délce roury by se průřez neměl pokud možno zužovat.
- Kouřovod (spojovací díl) nesmí být veden se spádem ke komínu.
- Kouřovod (spojovací díl) nesmí vyčnívat do volného průřezu komínu.
- Připojení na komín je třeba provést s použitím vhodného připojovacího kusu. Podle způsobu stavby, resp. schválení komínu to mohou být např. odpovídající jílové tvarovky nebo stěnová vyzdívka (například dvojitá stěnová vyzdívka).
- Kouřovod musí být odolný proti požáru sazí a proti spalinám z topenišť na pevná paliva (odpovídající třída odolnosti proti korozi), například ocelová trubka s min. tloušťkou stěny 2 mm.
- Při vícenásobném osazení komínu musí být svislá minimální vzdálenost dvou napojení do komínu nejméně 60 cm, resp. 30 cm, pokud jsou připojení posunutá vždy o 90° nebo všechna připojení jsou napojená na komín pod úhlem 45°.
- Při vícenásobném osazení musí být všechna topeniště připojená na stejný komín vhodná k připojení ke komínu s vícenásobným osazením.
- Při vícenásobném osazení komínu by měla svislá vzdálenost dvou připojení do komínu činit nejméně 6,5 m.
- Při vícenásobném osazení komínu musí kouřovod (spojovací díl) topeniště na pevná paliva disponovat svislou náběhovou stranou v délce nejméně 1 m, než bude možné zavést ho do komína – při smíšeném osazení s topeništěm na kapalná paliva je odpovídající dráha náběhu naléhavě nutná.
- Do komína nesmí neúmyslně proudit žádný falešný vzduch. Spojení rour, otvory na čištění a komínové přípojky je nutno vytvořit dostatečně a trvale těsné, všechny otvory na čištění v kouřovodech musí být schopné správné funkce a musí být těsně uzavřené v komínu!
- Je nutno dodržet požadované, resp. předepsané vzdálenosti mezi kouřovodem a hořlavými stavebními materiály.
- Připojení na komín musí být zajištěno ve stejném podlaží, v němž je také instalované topeniště. Kouřovod se nesmí vést do jiného podlaží nebo jiných obytných jednotek / užívatelských jednotek. Kouřovody (spojovací díly) nesmí být nikdy vedeny skrze stropy.
- Trubky na odvod spalin (spojovací díly) nesmí být umístěny ve stropech, ve stěnách ani v nepřístupných dutých prostorech.

3.15 LEDATRONIC

Při objednávání kamen COLONA společně s kompletní sadou LEDATRONIC je stavěcí motor klapky spalovacího vzduchu, spínač dveří a termočlánek vždy instalovány již z výroby. Při připojení systému LEDATRONIC a montáži jednotky displeje je třeba se řídit samostatnými návody systému LEDATRONIC (návod k obsluze a návod k montáži).

Provoz krbových kamen za zkušebních podmínek

Regulace spalovacího vzduchu přizpůsobuje nastavení klapky spalovacího vzduchu během hoření neustále příslušnému stavu hoření.

Za normovaných zkušebních podmínek (výrobek, typová zkouška) podle normy DIN EN 15250 musí být nastavena po celou dobu hoření odpovídajícím způsobem a poté musí její poloha zůstat nezměněná.

Tuto funkci normovaných zkušebních podmínek lze nastavit v přístroji LEDATRONIC. Další pokyny k nastavení naleznete v příslušném návodu k montáži přístroje LEDATRONIC.

3.16 První uvedení do provozu

Během prvních 3 až 4 dnů provozu po uvedení krbových kamen do provozu doporučujeme topit vždy jen malým množstvím paliva (2,0 až 2,5 kg, rozštípané na malé kusy).

Případný kondenzát v topeništi nebo na obložení ihned setřete, než se jeho zbytky vypálí do laku.



Během prvního uvedení do provozu může během prvních hodin provozu vznikat lehký zápach v důsledku vypalování laku. Během této doby zajistěte dostatečné větrání místa instalace kamen a výpary nevdechujte.

Instalace a první uvedení do provozu

Při prvních topeních musí vždy unikat zbytková vlhkost jednotlivých akumulčních vložek. To může způsobovat vznik „zvuků varu“, když se tato vlhkost dostane do malé štěrbině mezi akumulčními vložkami a litinovými kroužky a uniká. V nejlepším případě uniká zbytková vlhkost z šamotu tak pomalu, že tento proces sušení probíhá prakticky nepozorovaně.

Aby neunikalo rychle příliš mnoho vlhkosti, ne vhodné vkládat akumulční vložky do kamen COLONA podle možnosti jen suché a také při dopravě a skladování dbát, aby byly akumulční vložky v suchu.

Po montáži krbových kamen COLONA je být výhodou, když zůstanou před prvním použitím dvířka topeniště po delší dobu pootevřená a šoupátko spalovacího vzduchu je rovněž otevřené – to zpravidla zajistí další vysychání akumulčních vložek ještě před prvním uvedením do provozu.

Kov se ohříváním roztahuje a během ochlazování se opět smršťuje. Díky zvláštní konstrukci zařízení a používání kvalitních materiálů byly provozní zvuky v důsledku tepelné roztažnosti minimalizovány, nejsou však zcela vyloučené.

Při prvních zatopeních může dojít vypalovacím procesem lakování k lehkému vyvíjení plynu v topeništi ze šamotu, těsnění, laků a tvarovek. Tím se může tvořit případně bělavý povlak v topeništi – na stěnách, na litinových dílech nebo na průhledovém okénku. Tento povlak je možno lehce vyčistit (za sucha vytřít) a je nezávadný.



Při obsluze respektujte přednostně pokyny vašeho specializovaného provozu!

Veďte v úvahu, že akumulční vložky mají tvar tenčího kroužku a masivní oblasti šikmého vedení kouře. V oblasti přechodu z kroužku k šikmému vedení kouře budou pravděpodobně vznikat z důvodu tepelného namáhání trhliny.

To není chyba, ale známka opotřebení, která nezpůsobuje žádné problémy. Akumulční vložky jsou z tohoto důvodu konstruovány tak, aby i přes vznik uvedených trhlin zůstávaly ležet v určené poloze.

Nijak to neovlivňuje funkci ani bezpečnost kamen.



Akumulční vložky ze šamotu jsou konstruovány tak, aby provozem vzniklé trhliny nezpůsobovaly funkční ani bezpečnostní rizika. Na akumulčních vložkách se zpravidla během provozu vytvoří trhliny.

3.17 Normy a směrnice

Následující právní předpisy, technická pravidla, normy a směrnice musí být respektovány při plánování a realizaci a také za provozu topenišť a topných systémů:

LBO	Zemský stavební řád (specifický pro každou spolkovou zemi)
FeuVo	Požární vyhláška jednotlivých spolkových zemí
EnEV	Nařízení pro úspory energie
1. BImSchV:	1. Spolková vyhláška na ochranu proti imisím, vyhláška o malých a středních topeništích
DIN V 18160-1	Odvádění spalin, část 1: Plánování, realizace a označování
DIN EN 15287-1	Odvádění spalin, část 1: Zařízení na odvádění spalin pro topeniště závislá na vzduchu v místnosti
ČSN EN 13384	Zařízení na odvádění spalin – postupy technických výpočtů tepla a proudění
ČSN EN 12831	Otopné systémy v budovách – postup pro výpočet normalizovaného topného zařízení
DIN 4102	Chování stavebních materiálů a částí stavby za požáru
DIN 4108	Tepelná ochrana v pozemním stavitelství
DIN 4109	Ochrana proti hluku v pozemním stavitelství

Regionální předpisy, vyhlášky o hořlavinách, plány zástavby atd. musí být respektovány!

Musí být splněny národní a místní normy a předpisy.

4. Obsluha

4.1 Paliva

Určená a přípustná paliva



Používejte pouze čisté, neošetřené, štípané a suché topné dřevo v přírodním stavu nebo vhodné dřevěné brikety ve vhodných velikostech, délkách a odpovídajícím množství.

Kamna COLONA jsou určena ke spalování štěpkovaného dřeva a dřevěných briket jako paliva. Podle 1. vyhlášky k provedení spolkového zákona na ochranu proti imisím (1.BImSchV, § 3 odst. 1, čís. 4 – přírodní štěpkované dřevo, a 5a – dřevěné brikety) se smí spalovat jen tato paliva v dostatečně suchém a čistém stavu:

Správná množství paliva

Vaše kamna COLONA jsou akumulční kamna. Jsou konstruována tak, aby teplo akumulovala resp. vyhřívala prostor po dlouhou dobu i po velmi krátké době hoření. SPEICHEROFEN se smí proto provozovat maximálně s uvedeným množstvím paliva. Kamna COLONA poté vydávají teplo po velmi dlouhou dobu.

Kamna lze znovu zapálit až po určené době vyzařování tepla (cca 9 hodin).

Z následující tabulky si vezměte správná množství paliva na následné 9hodinové vyzařování tepla.

SPEICHEROFEN typ COLONA		
Množství náplně paliva při štěpkované dřevu	[kg]	4,2
Spotřeba paliva – štěpkované dřevo	[kg/h]	3,2
Množství náplně paliva při spalování dřevěných briket	[kg]	4,0
Spotřeba paliva při spalování dřevěných briket	[kg/h]	3,0

Doporučení pro štěpkované dřevo jako palivo

Pouze suché dřevo lze spalovat účinně a s malým obsahem škodlivin!

Optimálním dřevem pro topení proto vždy:

- ponechané v přírodním stavu –
tedy nelakované, nenapouštěné nebo impregnované, ap.
nelepené, tedy ani laminované dřevo, lepené vazníky, lesklá lepenka nebo překližka ap.
smí obsahovat kůru.
Všechny umělé nebo chemické přísady mohou při spalování být velmi jedovaté a škodit nejenom životnímu prostředí, nýbrž také konstrukčním částem topeniště a komínu.
- štípané a kusové –
dobře, efektivně a čistě se může spalovat jen dřevo s příslušně velkým povrchem, kompaktní kulaté kusy naproti tomu hoří pomalu a špatně. Přitom vznikající teploty zpravidla nestačí, aby se dosáhlo spalování bez škodlivin. Nečistá topeniště a průhledová okénka jsou přitom také často nehezským znakem pro nedostatečné spalovací podmínky.
- suché –
tedy dřevo s maximální zbytkovou vlhkostí 20 % (vztaženo k suché hmotnosti).
Vlhčí dřevo hoří podstatně hůře a nečistěji. Kromě toho se spotřebuje mnoho topné energie, obsažené v palivu, pro sušení a odpařování vlhkosti a tím se ztrácí pro hoření a topení.
Dostatečného vyschnutí dřeva se zpravidla dosahuje dvouletým až tříletým skladováním naštípaného dřeva na dobře větraném místě.

Optimální polena pro akumulční kamna COLONA:



max. délka polena:	optimálně 20 cm, maximálně cca 25 cm
maximální obvod:	cca 30 cm
kusy:	rozštípnuto 2x až 3x
maximální zbytková vlhkost:	20 %

Doporučení pro palivo dřevěné brikety

Topte s lisovaným dřevem nebo s dřevěnými briketami, používejte výhradně takové brikety, které sestávají z čistého dřeva. Lisované dřevo z jiných surovin není vhodné. Používejte lisované dřevo podle DIN 51731 (dřevěné brikety), např. osmihranné tyče nebo kulatinu.

Dbejte na suché místo pro skladování. Podle produktu mohou dřevěné brikety velmi lehce a rychle zvlhnout.

Vezměte prosím na vědomí, že lisované dřevo v ohni nabývá na objemu! Při používání respektujte informace o produktech.



Optimální dřevěné brikety pro akumulční kamna COLONA:

délka kusu:	optimálně 20 cm, maximálně cca 25 cm
doporučený průměr:	cca 7 až 10 cm
kusy:	přelomeno 1x až 2x
maximální zbytková vlhkost:	15 %

Nepřípustná paliva



Spalování odpadů je zakázáno a škodí životnímu prostředí i topeništi. Při spalování nevhodných paliv nebo odpadů zaniká záruka!

Spolkový zákon na ochranu proti imisím výslovně zakazuje pod pokutou spalování odpadů a zbytkových hmot v domácích topeništích. Odpady, odřezky, hobliny a piliny, kůra a odpady dřevotřískových desek, povrstvené, lakované, impregnované nebo povrchově ošetřené dřevo se nesmí spalovat.



Spalování kapalin, tekutých paliv a kapalných podpalovačů je zakázáno a je nebezpečné!

Nesprávné palivo způsobuje v důsledku uvolňování spalin zatěžování atmosféry a životního prostředí a to se záporně projevuje také na funkci a životnosti komínu a topeniště. Z toho vyplývá často vysoká náchylnost k poruchám a zbytečně rychlé opotřebování. Nepříjemnými důsledky mohou být nákladná sanační opatření nebo dokonce výměna topného zařízení.

Kominíci mají navíc dobré oko na stopy podobných hříchů proti životnímu prostředí. Kominík kontroluje komín jednou až čtyřikrát ročně. Při správné obsluze topného zařízení a při pálení pouze suchého palivového dříví lze zabránit nadměrnému usazování sazí a tím se minimalizuje také objem nutných prací při čištění a podstatně klesají s ním spojené potřebné náklady.

V rámci kontroly podle příslušného 1. spolkového nařízení o ochraně proti imisím (1. BImSchV) kromě toho kontroluje kominík také palivo a místo jeho skladování.

Podpalovače

K podpálení doporučujeme chrástí, drobné dříví a naše praktické podpalovací kostky LEDA FeuerFit!

K podpálení je třeba palivové dříví našťípat na třísky. Tenké třísky zvláště z měkkého dřeva sice hoří krátce, zato se ale hodí k podpalování.

Některé pomůcky k podpalování (např. různé podpalovače pro grily) obsahují lehce těkavé substance, které nejsou uvažované pro použití v zavřených prostorech. Tyto látky zatěžují vzduch v místnosti a jsou za určitých okolností zdraví škodlivé.

Topení dřevem – využití až do poslední jiskry

Kamna COLONA jsou vybavena uzavřeným šamotovým dnem topeniště a bočními vyzdívkami z materiálu Vermiculit. Palivo se spaluje na uzavřeném dnu topeniště v loži z popela resp. žhavých uhlíků.

Palivo se vkládá dvířky do topeniště.

Při provozní poloze k dosažení jmenovitého tepelného výkonu se spalovací vzduch vede k palivu přes dvířka jako primární vzduch a sekundární vzduch.

Přitom je část spalovacího vzduchu vedena vzduchovými kanálky před průhledové okénko. Díky tomu zůstává co nejdéle zachován ničím nezkalený pohled na spalovací komoru.

Ve spalovací komoře s vyzdívkou z Vermiculitu se zbývající hořlavé plyny vypalují a vyhoří na spaliny s nízkým obsahem škodlivin.

Vznikající topné plyny se vedou směrovým vedením nad spalovací komorou do šamotových akumulčních vložek a tam velmi účinně odevzdávají zbývající tepelnou energii. Tím se dosahuje vysokého stupně účinnosti.

Spalování s nízkým obsahem škodlivin je zajištěno v hlavní a dodatečné spalovací zóně. Palivo a topné plyny probíhají přitom 3 fyzikálně-chemickými fázemi nebo stupni, které byly speciálně v kamnech COLONA optimalizovány pro palivo dřevo a hnědé uhlí.

K tomu potřebný spalovací vzduch se přivádí rozdělený a přizpůsobený palivu – přesně na správných místech, ve vždy správném množství a rychlosti a při dostatečně vysokých teplotách.

Stupeň 1 – hlavní spalování a odplynění:

Spalovací vzduch se vede nad vzduchovým ventilem v tělese přístroje do předhřívací komory vzduchu pod a okolo spalovacího válce. Předhřívacími kanály proudí spalovací vzduch k příslušným tryskám a otvorům a dostává se odtud na přesně určená místa optimálně do topných plynů.

Takto přiváděným spalovacím vzduchem do topeniště se zajišťuje konstantně stabilní odplynění.

Stupeň 2 – příprava topného plynu:

Krátce před a v zóně dodatečného spalování ve spalovací komoře se přivádí topným plynům další část vzduchu. V této oblasti se zásobuje energeticky bohatý topný plyn ještě jednou ohřátým spalovacím vzduchem. Tvarem a provedením propalovací trysky se dosahuje požadovaného promíchání topného plynu a vzduchu.

Stupeň 3 – dodatečné spalování:

Ve spalovací komoře zajišťují vysoké teploty a dobré promísení hořlavých topných plynů se spalovacím vzduchem krásný vzhled plamenů a tím současně hospodárné vyhoření s nízkým obsahem škodlivin ve spalinách.

Při obsluze mějte prosím na zřeteli stále tyto zásady:



Dvířka topeniště musí být za provozu zavřená!



Dvířka topeniště, dvířka popelníku a také šoupátko spalovacího vzduchu mějte zavřené i v případech, že zařízení právě nepoužíváte!



Přikládání ani průběžné spalování není u těchto akumulčních kamen možné!

Při provozu kamen používejte vždy jen dobré palivové dříví – to prospívá vám i životnímu prostředí.

4.2 Ovládací prvky

Dvířka topeniště a rukojeť dvířek

Rukojeť dvířek topeniště je při provozu stále zavřená (rukojeť dvířek leží přibližně lícovaně na ploše povrchu kamen, viz Obr. 4.1). Má hákový uzávěr, který se otevírá otočným pohybem rukojeti.

Při provozu topeniště se rukojeť dvířek zahřívá na velmi vysokou teplotu. Používejte proto prosím vždy společně dodanou obslužnou rukojeť a v případě potřeby ochrannou rukavici.



Obr. 4.1 Dvířka topeniště, rukojeť dvířek a dvířka popelníku

Šoupátko spalovacího vzduchu

Obslužná rukojeť k nastavení spalovacího vzduchu („vzduchové hradítko“) se nachází uprostřed pod dvířky topeniště.

Vzduchové hradítko je u obou verzí kamen COLONA vždy uprostřed pod dvířky

Obslužnou rukojeť je možno posunout doprava (spalovací vzduch kompletně otevřený) a doleva (spalovací vzduch kompletně zavřený).



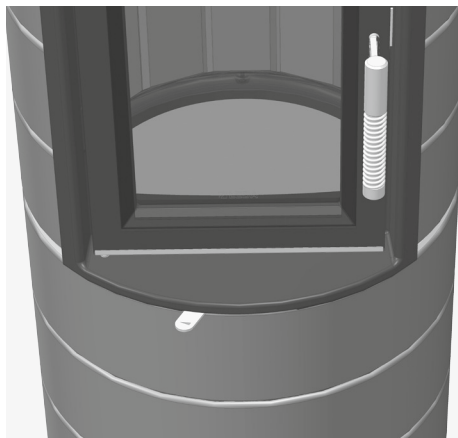
Obr. 4.2 Šoupátko spalovacího vzduchu

Při provozu kamen COLONA se obslužná rukojeť zahřívá na velmi vysokou teplotu. Proto by se měla používat pro nastavení během provozu společně dodaná rukavice.

S odnímatelnou obslužnou rukojetí je možné obsluhovat rovněž vzduchovou páčku. K tomu zasuňte kolík obslužné rukojeti do otvoru hradítka vzduchu a obslužnou rukojetí hradítkem pohybujte.



Při obsluze respektujte přednostně pokyny vašeho specializovaného provozu!



Obr. 4.3 Šoupátko spalovacího vzduchu, vlevo, zcela zavřené



Obr. 4.4 Šoupátko spalovacího vzduchu, vpravo, zcela zavřené

4.3 Režim topení a nastavování

Před zatopením

Na dně topeniště se v loži z popela zpravidla nacházejí ještě zbytky dřevěného uhlí z předchozího topení, ty neodstraňujte. Dřevěné uhlí shoří při příštím topení a velmi pomáhá topnému zařízení právě při roztápění rychleji dosáhnout provozní teploty.

V nejlepším případě se na dně spalovací komory nachází lože s popelem z posledních topení.

Volný popel odebírejte jen při příliš velkém množství zbytků v topeništi (k tomu viz také „Odstranění popela“ na straně 52). Lože s popelem působí jako tepelný izolant při roztápění a udržuje podpalovací dříví od počátku na vysokých teplotách.

Před roztopením je třeba zkontrolovat podmínky tlaku v komíně. Otevřete dvířka topeniště na šterbinu a přidržte u této šterbiny plamínek sirky nebo zapalovače.

- Jestliže plamínek není vtahován do otvoru, je třeba například silnější hořlavinou vyvolat vznos v komíně. Pokud se to nepodaří, kamna nezapalujte!
- Jestliže ze spalovací komory uniká vzduch ven a plamínek dokonce směřuje do místnosti, v kamnech rovněž nezapalujte – panují přetlakové podmínky v komínu, spaliny by nebyly odváděny.
- Je-li plamínek vtahován směrem do topeniště, je potřebný podtlak v komínu v pořádku. V tomto případě je možno kamna zapálit:



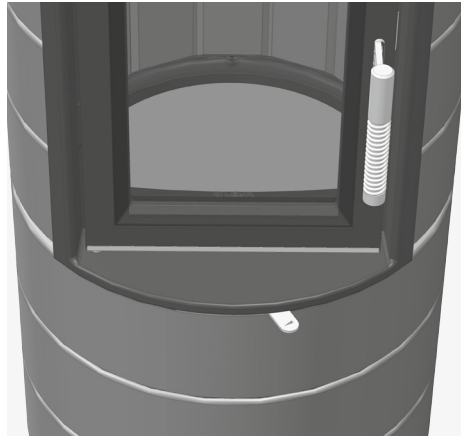
Jestliže je ke sledování společného provozu topeniště a větracího zařízení instalována řídicí jednotka podtlaku LEDA (LUC), lze podtlak komínu odečítat přímo.

Při každém použití vašich kamen použijte jen vhodné palivo, dbejte na dobrou kvalitu, suchý a čistý stav – vám i životnímu prostředí ku prospěchu.

Roztápění

Postup roztápění je pro paliva štěpkované dřevo a dřevěné brikety identický.

- Otevřete kompletně přívod spalovacího vzduchu – Vzduchové hradítko vytáhněte zcela směrem doprava (viz Obr. 4.5),
- připravte si nejraději čtyři polena o celkové hmotnosti 4 kg,
- vložte 2 polena na popelové lože,
- napříč vložte další dvě polena,
- nadrobno našťípané dříví na podpal položte nahoru a
- přidejte podpalovací pomůcku mezi dříví na podpal – například podpalovač LEDA FeuerFit, zapalte podpalovač,
- ponechejte dvířka topeniště po dobu cca 3 až 5 minut pootevřená (opřená).
- Jakmile se objeví živý plamen a první vlhkost (kondenzát) na skle dvířek se odpaří, dvířka topeniště zcela zavřete.



Obr. 4.5 Šoupátko spalovacího vzduchu, vpravo, zcela zavřené

S náplní dřeva bude trvat spalování při vhodném nastavení a krajních podmínkách dobrou hodinu. To jsou nejlepší předpoklady pro spalování s malým množstvím škodlivin.

V každém případě se vyhýbejte nadměrnému přidávání paliva, protože pak je „náraz energie“ příliš velký a ztráty spalinami zbytečně stoupají.

Vyhýbejte se přikládání a nepřerušovanému topení.

Právě tak nelze se dřevem topit na silně seškracený výkon s malým zatížením (trvalé hoření). Při silně sníženém množství spalovacího vzduchu nebo také při velmi slabém tahu komínu dochází k nečistému a neefektivnímu spalování při nedostatku vzduchu. To vede ke zvýšenému tvoření kondenzátu a dehtu ve spalovací komoře a zvláště rychle ke znečištění na průhledovém okénku, k silné tvorbě sazí a kouře až k nebezpečí vznětu.

Přikládání a topení

U těchto akumulčních kamen se přikládání nepředpokládá. Po spálení prvního celého naloženého množství dřeva se pálení ukončí.



U těchto akumulčních kamen se přikládání nepředpokládá! Až na konci doby akumulace tepla lze znovu zatápnět.

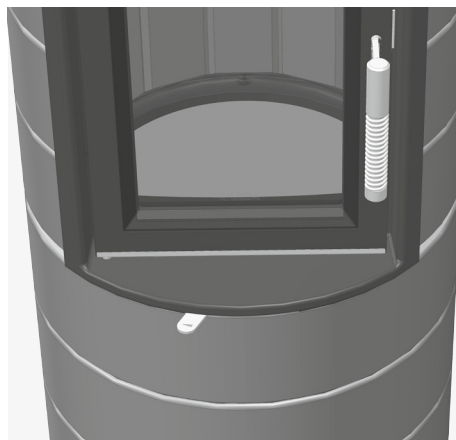
Konec hoření

Jakmile nejsou vidět žádné žlutavě-bílé plameny, je možno spalovací vzduch zcela zavřít. To snižuje nepotřebné proudění spalovacího vzduchu zařízením a tím vychladnutí kamen.

K tomu se posune vzduchová páčka zcela doleva.

Při včasné uzavření spalovacího vzduchu zpravidla zůstanou kusy posledního přikládaného množství dřeva jako kusy dřevěného uhlí ve spalovacím válci. To není chyba, nýbrž znak včasného uzavření spalovacího vzduchu.

Na konci hoření a při nepoužívaném topeništi vždy zavřete dvířka akumulčních kamen a zavřete rovněž spalovací vzduch.



Obr. 4.6 Šoupátko spalovacího vzduchu, vlevo, zcela zavřené



Dvířka topeniště, dvířka popelníku a také šoupátko spalovacího vzduchu mějte zavřené i v případech, že zařízení právě nepoužíváte!

Odstavení z provozu v případě poruchy

V případě většího problému může být nutné odstavit Přikládání ani průběžné spalování není u těchto akumulčních kamen možné. z provozu.



Spalovaný materiál nikdy nehaste vodou!

Zavřete ne zcela úplně přívod spalovacího vzduchu. V případě poruchy není odběr paliva a žhnoucích uhlíků ze spalovacího válce téměř možný a není ani nutný. Pokud chcete přesto největší část paliva a žhnoucích uhlíků odebrat, potom naplňte tyto zbytky do vhodné kovové nádoby.

Tuto kovovou nádobu postavte bezpodmínečně do venkovního prostoru, přitom dbejte na dostatečnou vzdálenost k hořlavým předmětům, nestavte nádobu na hořlavý podklad, nýbrž např. na dlaždicový povrch, kámen, beton. Předejdete tím přídatnému ohrožení a škodám vlivem horké nádoby a případně ještě hořících zbytků.

V případě požáru komínu sledujte bezpodmínečně doporučené pokyny, viz odstavec „1.8 Správné chování při požáru komínu“ na straně 9

4.4 Údržba a čištění



Čištění a údržbu lze provádět jen u studeného zařízení!

Kromě denní obsluhy a čištění vašich kamen COLONA je nutno kanály topného plynu v kamnech a kouřovody nejméně jednou v roce nebo v případě potřeby i častěji vyčistit a provést údržbu, aby byl zajištěn hospodárný a dokonalý provoz zařízení Přikládání ani průběžné spalování není u těchto akumulčních kamen možné. Tyto práce by měl provést odborný provoz.

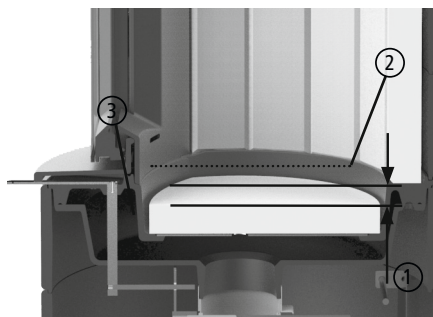
Doporučujeme k tomu uzavřít s odborným provozem smlouvu o údržbě.

Odstranění popela

Volný popel by se měl odebírat jen při příliš velkém množství zbytků v topeništi. Popelové lůžko smí dosahovat maximálně ke spodní hraně otvoru topeniště (2). Volné kousky dřevěného uhlí se mohou nacházet také nad ní, pokud nevypadnou.

Popel nikdy neodebírejte všechen, optimální je úroveň popela 3-4 cm (1).

Popel lze ze dna topeniště (šamotové cihly, (3)) odebírat běžnou plechovou lopatkou na smetí nebo lopatkou na popel či na uhlí.



Obr. 4.7 Maximální úroveň popela

Vyjmutí dna spalovací komory

Aby bylo možné vyčistit a provádět údržbu oblasti komory na předeřívání vzduchu pod dnem spalovací komory nebo vzduchového ventilu a mechaniky páčky přívodu vzduchu, lze vyjmout cihly a plech na dně spalovací komory.

Čištění akumulčních vložek v nástavci

Cestu horkých plynů vnitřkem akumulčních vložek je třeba nejméně jednou ročně očistit od nalétaného popílku.

Vzhledem ke zvláštnímu tvaru otvorů v akumulčních vložkách lze tuto cestu vyčistit vhodným kartáčem jen do výše 3 až 4 změn směru cesty. Proto je třeba akumulční vložky čistit zdola ze spalovací komory a také shora.

Jestliže v záhybech této cesty nejsou prakticky žádné usazeniny nebo nalétaný popílek, lze interval čištění při stejném používání případně i prodloužit.

Vezměte v úvahu, že akumulční vložky mají tvar tenčího kroužku a masivní oblasti šikmého vedení kouře. V oblasti přechodu z kroužku k šikmému vedení kouře mohou vznikat z důvodu tepelného namáhání trhliny.

To není chyba, ale známka opotřebení, která nezpůsobuje žádné problémy. Akumulační vložky jsou konstruovány tak, aby i přes vznik uvedených trhlin zůstávaly ležet v určené poloze.

Nijak to neovlivňuje ani funkci a bezpečnost kamen.



Obr. 4.8 Cesta topného plynu v nástavci



Akumulační vložky ze šamotu jsou konstruovány tak, aby provozem vzniklé trhliny nezpůsobovaly funkční ani bezpečnostní rizika. Na akumulčních vložkách se zpravidla během provozu vytvoří trhliny.

Čištění průhledového okénka

Trvale nelze zabránit usazování kouře na skle okénka. Topeniště kamen COLONA však má oplachování skla, které brání rychlému znečištění sklokeramické desky.

Při zatápění a při použití vlhkého dřeva, příliš velkých kusech dřeva nebo při nedostatečných podmínkách komínu se sráží kondenzát z topných plynů na okénku a částečky sazí se stále více pevně usazují. Tím dochází ke zřetelně silnějšímu a rychlejšímu znečišťování okénka.

Sklokeramickou desku je dovoleno mýt jedině běžným čističem na sklo (například prostředek na nádobí nebo na sklokeramické varné desky).

Průhledové okénko se smí čistit jen v chladném stavu.

Po použití čisticích prostředků se důrazně doporučuje okénko za vlhka vytřít, aby nezůstaly podle možnosti na okénku žádné zbytky tohoto prostředku. Zbytky čisticího prostředku mohou vést při provozu kamen za určitých okolností k poleptání povrchu skla nebo k nehezkým skvrnám či okrajům.

Sklokeramická deska se v žádném případě nesmí čistit žiravinami ani abrazivními prostředky.

Je nutno mít na zřeteli, že povrch sklokeramické desky je možno poměrně lehce poškrábat.

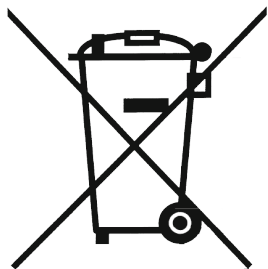
Těsnění desky by mělo během čištění zůstat podle možnosti suché, aby si zachovalo svoji pružnost. Těsnění ztvrdlá kondenzátem nebo čisticím prostředkem nezaručují již potřebnou volnost pohybu pro sklokeramickou desku.

4.5 Kontrolní seznam při poruchách

Porucha	Příčina	Odstranění
Oheň hoří špatně nebo Průhledové okno se rychle znečišťuje	Dřevo je příliš vlhké	<ul style="list-style-type: none"> ▪ zkontrolujte; max. zbytková vlhkost 20 %
	Špatné palivo nebo příliš málo paliva	<ul style="list-style-type: none"> ▪ Používejte pouze palivo vhodné a povolené pro dané topné zařízení. ▪ Množství paliva podle údajů v tomto návodu (viz kapitola „4.1 Paliva“ na straně 40)
	Poleno příliš velké	<ul style="list-style-type: none"> ▪ Dřevěné poleno je třeba nejméně jednou, nejraději však několikrát rozštípnout ▪ pokud možno nepoužívejte kulatiny ▪ nepoužívejte jen jediný kus, ▪ zkontrolujte max. obvod polena podle údajů
	Tah v komínu je příliš slabý: (minimální dopravní tlak: 11 Pa na hrdle spalín)	<ul style="list-style-type: none"> ▪ Proveďte zkušební provoz a změřte vzniklý podtlak. ▪ Zkontrolujte těsnost zařízení na odvod kouře ▪ Zkuste zapálit hořlavinu přímo v komíně ▪ Otevřená dvířka jiných zařízení připojených ke komínu těsně uzavřete ▪ Otvory spalovacího vzduchu topných zařízení, která nejsou v provozu, ale jsou připojená ke stejnému komínu, těsně uzavřete. ▪ Netěsné čisticí otvory komínu utěsněte ▪ Spojovací díl zkontrolujte a případně vyčistěte
	Spalovací vzduch nedostatečný	<ul style="list-style-type: none"> ▪ Zkontrolujte větrací zařízení v bytě nebo odsávání výparů, případně otevřete okno ▪ případně informujte odborný servis

Porucha	Příčina	Odstranění
Oheň hoří špatně nebo Průhledové okno se rychle znečišťuje	Tah v komínu je příliš silný: (pro optimální účinnost max. 20 Pa na hrdle spalín)	<ul style="list-style-type: none"> ▪ Proveďte zkušební provoz a změřte vzniklý podtlak. ▪ Do komínu nechejte instalovat omezovač tlaku resp. vedlejší zavzdušňovací zařízení ▪ Před vstup do komínu nechejte instalovat škrticí klapku
	Jednoruční regulátor vzduchu uzavřen příliš brzy nebo příliš těsně	<ul style="list-style-type: none"> ▪ nezavírejte ho, dokud oheň nestráví palivo ▪ Regulátor spalovacího vzduchu otevřete trochu víc ▪ neškrtejte při provozu s keramickými tahy topného plynu
Vzniká kondenzát	Vysoký rozdíl teplot ve spalovací komoře	<ul style="list-style-type: none"> ▪ Dvířka během rozhořívání jen přivřete. Zařízení přitom nenechávejte nikdy bez dozoru!
	Doba roztápění příliš dlouhá	<ul style="list-style-type: none"> ▪ příliš velké, příliš málo rozštípané dřevo
	Dřevo je příliš vlhké	<ul style="list-style-type: none"> ▪ Zkontrolujte vlhkost dřeva; max. 20 %
Obtížný kouř	Tah v komínu je příliš slabý: (minimální dopravní tlak: 11 Pa na hrdle spalín)	<ul style="list-style-type: none"> ▪ Proveďte zkušební provoz a změřte vzniklý podtlak. ▪ Zkontrolujte těsnost zařízení na odvod kouře ▪ Zkuste zapálit hořlavinu přímo v komíně ▪ Otevřená dvířka jiných zařízení připojených ke komínu těsně uzavřete ▪ Otvory spalovacího vzduchu topných zařízení, která nejsou v provozu, ale jsou připojená ke stejnému komínu, těsně uzavřete. ▪ Netěsné čisticí otvory komínu utěsněte ▪ Spojovací díl zkontrolujte a případně vyčistěte
	Palivo neshoří	<ul style="list-style-type: none"> ▪ Palivo zásadně přikládejte jediné tehdy, když v topném zařízení již nejsou vidět „žluté“ plameny.

4.6 Pokyny k likvidaci u zařízení s LEDATRONIC



Z důvodu ochrany životního prostředí nesmí být součásti LEDATRONIC zlikvidovány společně s netříděným komunálním odpadem (domácí odpad). Tyto součásti by měly být zlikvidovány v souladu s místními podmínkami.

Tyto součásti jsou vyrobeny z materiálů, které mohou recyklační centra znovu použít. Za tímto účelem jsme vyvinuli snadno oddělitelné elektronické součásti a používáme recyklovatelné materiály.

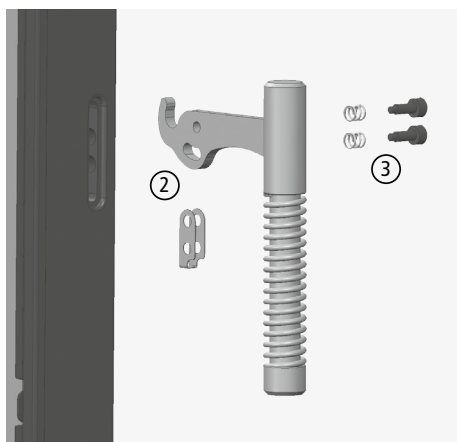
Pokud nejste schopni řádně zlikvidovat staré zařízení nebo komponenty LEDATRONIC, promluvte si s odbornou firmou nebo s námi o možnostech likvidace nebo zpětného převzetí komponentů LEDATRONIC.

Náhradní díly a části podléhající opotřebení

5. Náhradní díly a části podléhající opotřebení

Smí se používat pouze originální náhradní díly výrobce! Náhradní díly obdržíte přes svého specializovaného prodejce nebo od výrobce zařízení.

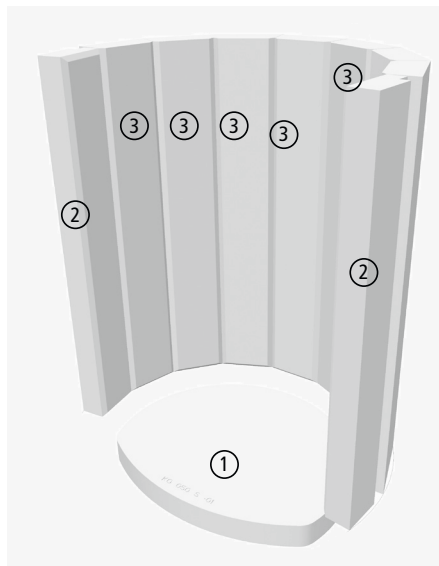
5.1 Náhradní díly a díly podléhající opotřebení, všeobecně



Obr. 5.1 Dveřní klika

SPEICHEROFEN typ COLONA			
Rukojeť dvířek, průhledové okénko, dvířka topeniště, různé		Plochá dvířka	Kulatá dvířka
	Rukojeť dvířek, nerezová ocel, kompletní	1005-03236	1005-04226
	Sada šroubů na rukojeť dvířek	1005-03909	1005-04227
	Uzavírací úhel, kompletní (protikus k rukojeť dvířek)	1005-03237	1005-04228
	Sada těsnění (pro dvířka topeniště) kompletní	1005-04098	1005-04098
	Dvířka topeniště, kompletně smontovaná, lišty v černé barvě	1005-04102	1005-04229
	Dvířka topeniště, kompletně smontovaná, lišty z nerezové oceli	1005-04103	--
	Průhledové okénko, uvnitř, cca 411 x 348 x 4 mm	1005-03354	1005-00354
	Průhledové okénko, vně	1005-03358	1005-04230
	Sada těsnění dvířek a okénka	1005-04471	1005-04471

5.2 Náhradní díly a díly podléhající opotřebení – topeniště



- ① Šamotové dno,
potřeba 1x
- ② Kamenný segment, pro vpředu vlevo a vpravo,
z materiálu Vermiculit,
potřeba 2x
- ③ Kamenný segment, z materiálu Vermiculit,
potřeba 7x
- ④ Těsnicí pásek na segmenty z materiálu
Vermiculit,
potřeba 1x

Obr. 5.2 Vyzdívka topeniště a tvarovky

SPEICHEROFEN typ COLONA		
Topeniště		
①	Šamotové dno (1x)	1005-04099
②	Odeberte boční segment vpředu vlevo a vpravo, Vermiculit (nutno 2x)	1005-04100
③	Odeberte boční segment vpředu vlevo a vpravo, Vermiculit (nutno 2x)	1005-04101
④	Vláknitá rohož (COLONA) (1x)	1005-04369

Náhradní díly a části podléhající opotřebení

5.3 Náhradní díly a díly podléhající opotřebení

SPEICHEROFEN typ COLONA		
LEDATRONIC		
	Dveřní spínač LEDATRONIC LT2	1005-03346
	Zásuvný tepelný článek LT3	1005-01425
	Klapka spalovacího vzduchu se stavěcím motorem LT3, Ø = 100 mm	1005-04108

6. Technické údaje

SPEICHEROFEN typ COLONA		
Základ osvědčení, použitelnost s úředním atestem		Označení CE podle DIN EN 13240
Energetická třída		A+
CO vztaženo na 13 % O ₂	[mg/m ³]	≤ 1250
Obsah prachu vztažený na 13 % O ₂	[mg/m ³]	≤ 40
C _n H _m vztaženo na 13 % O ₂	[mg/m ³]	≤ 120
NO _x vztaženo na 13 % O ₂	[mg/m ³]	≤ 200
Stupeň účinnosti	[%]	≥ 80
Teplota spalin u štípaného dříví/dřevěných briket	[°C]	176
I. Provozní údaje		
Výkonové parametry		
Jmenovitý tepelný výkon (vztaženo na dobu vyhřívání) Q _N	[kW]	1,7
Předávání tepla	[Wh]	14965
Předávání tepla	[kJ]	53874
Průměrná doba hoření	[h]	1,3
Časový interval (až do max. předávání tepla)	[h]	1,8
Doba akumulace (až do vyčerpání 50 % tepla)	[h]	6,4
Doba akumulace (až do vyčerpání 25% tepla)	[h]	10,7
Údaje pro vyměření komína podle DIN EN 13384 část 1 a část 2)		
Provoz se štípaným dřevem nebo dřevěnými briketami		
Teplota spalin v hrdle	[°C]	211
Hmotnostní průtok spalin	[g/s]	13
Minimální dopravní tlak ¹⁾	[Pa]	11
Maximální dopravní tlak ¹⁾	[Pa]	27
Potřeba spalovacího vzduchu	[m ³ /h]	37,4
Paliva		
použitelná paliva		Polena a dřevěné brikety
Množství náplně paliva při štěpkovaně dřevu	[kg]	4,2
Spotřeba paliva – štěpkované dřevo	[kg/h]	3,2
Množství náplně paliva při spalování dřevěných briket	[kg]	4,0
Spotřeba paliva při spalování dřevěných briket	[kg/h]	3,1

Technické údaje

SPEICHEROFEN typ COLONA		
II. Informace o požáru a ochran tepla		
Bezpečnostní vzdálenosti k předmětům z hořlavých materiálů nebo s nimi		
Minimální vzdálenost ke straně mezi křbovými kamny a hořlavou stěnou	[cm]	30
Minimální vzdálenost dozadu mezi křbovými kamny a hořlavou stěnou	[cm]	15
Minimální vzdálenost nahoru mezi křbovými kamny a hořlavou stěnou	[cm]	50
Nehořlavý podklad je nezbytný		ne
Vzdálenost v dosahu záření průhledového okna		
Vzdálenost (bez ochrany proti záření)	[cm]	80
Rozměry, hmotnosti a ostatní		
Připojení kouřovodu nahoře / vzadu	Ø [mm]	150
Hrdlo přívodu spalovacího vzduchu	Ø [mm]	100
Přednastavení přístroje – vzduchová klapka LT3 (volitelně)	[%]	100
Statická poloha vzduchové klapky LT3 (typová zkouška)	[%]	100
Nejmenší poloha vzduchové klapky (dynamická typová zkouška)	[%]	30
Max. délka paliva	[cm]	25 až 30
Hmotnost akumulčních kamen včetně vyzdívky topeniště a akumulčních vložek, dolní část kamen a nástavec	cca [kg]	480

1) Pro optimální stupeň účinnosti by se tato hodnota neměla překračovat, ale je třeba ji dosáhnout.

7. Záruka a ručení

Tyto informace platí jako doplněk k našim všeobecným obchodním podmínkám ze dne 1.1.2006.

Naše výrobky byly kromě programu příslušenství certifikovány nezávislými zkušebnami a disponují certifikáty kvality. Jsou konstruovány v souladu se současnými poznatky tepelné techniky a byly pečlivě vyrobeny s použitím vysoce kvalitních materiálů.

Protože jde o technická zařízení, jsou pro jejich prodej, instalaci, připojení a uvedení do provozu třeba zvláštní odborné znalosti. Proto se předpokládá, že při instalaci a prvním uvedení do provozu postupoval odborný servis podle údajů výrobce a rovněž byly dodrženy stavební a právní předpisy a technická pravidla. Při pečlivém respektování návodu k obsluze vám budou tyto výrobky sloužit dlouhá léta a budou vám přinášet nesrovnatelný požitek z topení. Specifické součástky / komponenty je třeba pravidelně kontrolovat a případně vyměnit nebo opravit.

U nově vyrobených produktů činí zákonná lhůta záruky prodejce – kromě v případech, v nichž byla vyvolána závadnost konstrukčního tělesa – vůči konečnému spotřebiteli pro počáteční věcné vady 24 měsíců od přechodu nebezpečí.

Nad tato zákonná ustanovení přejímá společnost LEDA další záruku v délce 10 let ode dne výroby na všechny lité díly, zaručuje, že mají bezvadné, účelu odpovídající vlastnosti materiálu. Záruka se vztahuje na opravu zařízení resp. reklamovaných dílů zdarma. Nárok na bezplatnou náhradu vzniká jen u takových dílů, které vykazují vady materiálu a zpracování. Jakékoliv další nároky jsou vyloučeny. Ze záruky jsou vyňaty předměty podléhající přirozenému opotřebení. Spotřební díly podléhající opotřebení vzhledem k jejich vlastnostem a plánovanému využívání mají jen omezenou životnost. Spotřební díly jsou zejména díly, které se dostávají do bezprostředního kontaktu s ohněm, například zařízení roštu, šamotové cihly, těsnící šňůry atd.. Respektujte prosím, že omezená životnost spotřebních dílů může mít také účinky na záruku. Opotřebení způsobené provozem není počáteční věcný nedostatek a tedy ani případ záruky.

Ze záruky jsou rovněž vyňaty všechny škody a nedostatky zařízení nebo jejich částí, které byly způsobeny vnějšími chemickými nebo fyzikálními vlivy při přepravě, skladování, neodborné instalaci a používání, vlivem špatných podmínek, používáním nevhodných paliv a mechanickým, chemickým, tepelným nebo elektrickým přetěžováním.

Výrobce neručí za případné následné ani bezprostřední škody způsobené zařízeními. Nárok na změnu odstoupení nebo na slevu neexistuje, ledaže by výrobce nebyl schopen nedostatek nebo škodu odstranit v průběhu přiměřené lhůty. Jestliže se vyskytne případ záruky, obraťte se písemně na výrobce zařízení.

Prohlášení o vlastnostech

8. Prohlášení o vlastnostech

Prohlášení o vlastnostech pro akumulční kamna COLONA podle Nařízení o stavebních produktech (EU) č. 305/2011, a podle delegovaného nařízení (EU) č. 574/2014.

LEISTUNGSERKLÄRUNG

Nr. 6036-00579-01

1. Eindeutiger Kenncode des Produkttyps:
COLONA
2. Verwendungszweck(e):
Raumheizung in Gebäuden ohne Heiz- oder Brauchwassererwärmung mit den Brennstoffen Scheitholz und Holzbrikett
3. Hersteller:
LEDA Werk GmbH & Co.KG, Groninger Straße 10, 26789 Leer, Deutschland
Tel. +49 491 6099-0, Fax +49 491 6099-290, www.leda.de, info@www.leda.de
4. –
5. System(e) zur Bewertung und Überprüfung der Leistungsbeständigkeit:
System 3
- 6.a) Harmonisierte Norm:
EN 15250:2007

Notifizierte Stelle(n):
RRF Rhein-Ruhr Feuerstätten-Prüfstelle GmbH
Im Lipperfeld 34b, 46047 Oberhausen, Deutschland
Kennnummer der notifizierten Stelle: 1625
Prüfbericht Nr. der Typprüfung: RRF- 50 15 3868
- 6.b) –

7. Erklärte Leistungen

Wesentliche Merkmale	Leistung		Harmonisierte technische Spezifikation
Brandsicherheit	Anforderungen erfüllt		EN 15250:2007 Das notifizierte Prüflabor hat nach System 3 die Typprüfung durchgeführt
Brandverhalten	A1		
Mindestabstände zu angrenzenden brennbaren Bestandteilen	zum Boden:	0	
	zur Seite:	30 cm	
	nach hinten:	15 cm	
	zur Decke:	50 cm	
	im Strahlungsbereich der Sichtfenstertür: 80 cm		
Kein Herausfallen von Glut oder Brennstoff	Anforderungen erfüllt		
Reinigbarkeit der Heizflächen	Anforderungen erfüllt		
Emission von Verbrennungsprodukten	mittlerer CO -Gehalt bez. auf 13% O ₂ ≤ 1250 mg/m ³		
	Abgastemperatur bei Nennwärmeleistung 176°C		
Freisetzung von gefährlichen Stoffen	NPD (keine Leistung bestimmt)		
Oberflächentemperatur	Anforderungen erfüllt		
Elektrische Sicherheit	NPD (keine Leistung bestimmt)		
Maximaler Betriebsdruck	--		
Mechanische Festigkeit (zum Tragen eines Schornsteins)	NPD (keine Leistung bestimmt)		
Wärmeleistung/Energieeffizienz	Wärmeabgabe:	53874 kJ	
	Raumwärmeleistung:	1,7 kW	
	Be- und Entladungszeit	100%	1,8 h
		50%	6,4 h
	25%	10,7 h	
Wirkungsgrad:	≥ 81%		

8. —

Die Leistung des vorstehenden Produkts entspricht der erklärten Leistung/den erklärten Leistungen. Für die Erstellung der Leistungserklärung im Einklang mit der Verordnung (EU) Nr. 305/2011 ist allein der obengenannte Hersteller verantwortlich.

Unterzeichnet für den Hersteller und im Namen des Herstellers von:

Tammo Lükens

Leer

2020-04-08

T. Lükens

LEDA
HEIZTECHNIK-INDUSTRIE GUSS
Werksprüfstelle
Anerkannte Prüfstelle im Bereich von DIN-CERTCO
Produktbereich Heiz-, Koch- und Wärmegerät
LEDA WERK GMBH & CO KG · BIERKOPF & CO
GRONINGER STRASSE 10 · 26789 LEER
TEL: 04939-8009-445 FAX: 0493-4009-200

9. Štítek přístroje

Štítek přístroje (typový štítek) se nachází dole na zadní straně topeniště – na revizním víku.



Obr. 9.1 Typový štítek zařízení za revizním plechu na zadní straně zařízení

Následující informace najdete na štítku zařízení – vždy odpovídají údajům příslušného prohlášení o vlastnostech:


Výrobce zařízení

Číslo notifikované zkušebny a číslo produktové normy

Rok první zkoušky typu zařízení (nejde o rok výroby!)

Číslo příslušného prohlášení o vlastnostech

Údaje o nezbytných vzdálenostech od hořlavých montážních ploch nebo materiálů



Kennummer der notifizierten Stelle: 1625
EN 15250:2007

LEDA
LEDA Werk GmbH & Co.KG,
Groninger Straße 10, 26789 Leer, Deutschland,
www.leda.de, info@www.leda.de

COLONA
Raumheizung in Gebäuden ohne Heiz- oder
Brauchwassererwärmung mit den Brennstoffen Scheitholz oder
Holzbriketts.

Serien-Nr: A- XXXXXX

Wesentliche Merkmale	Leistung	
Brandsicherheit Brandverhalten	A1	
Mindestabstände zu angrenzenden brennbaren Bestandteilen	zum Boden:	30 cm
	zur Seite links:	30 cm
	zur Seite rechts:	15 cm
	nach hinten: zur Decke:	50 cm
	im Stuhlhubbereich der Sichtsheber:	80 cm
Sicherheitsprüfung gegen Heizgasaustritt und Herabfallen von Glut Reinigkeit der Heizflächen	Anforderungen erfüllt	
Emission von Verbrennungsprodukten	mittlerer CO- Gehalt bez. auf 13% O ₂ Abgasatemperatur bei Nennwärmeleistung	≤ 1250 mg/m ³ 176 °C
Freisetzung von gefährlichen Stoffen		Anforderungen erfüllt
Oberflächentemperatur		Anforderungen erfüllt
Mechanische Festigkeit (zur Installation von Abgasabzug)		Anforderungen erfüllt
Wärmeabgabe:		53874 kJ
Wärmeleistung/ Energieeffizienz	Raumwärmeleistung: Be- und Entladungszeit 100% 50% 25%	1,7 kW 1,8 h 6,4 h 10,7 h ≥ 90%
Wirkungsgrad:		≥ 90%

Diese Speicherfeuerstätte ist mit selbstschließender Tür für die Mehrfachbelegung des Schornsteins geeignet, sie ist eine Zeitbrandfeuerstätte.
weitere Angaben zu Emissionen:
Emissionen (bezogen auf 13% O₂): Staub ≤ 40 mg/m³, OGC ≤ 120 mg/m³, NO_x ≤ 200 mg/m³ - (energiebezogen): CO ≤ 1100 mg/MJ, Staub ≤ 35 mg/MJ, OGC ≤ 50 mg/MJ, NO_x ≤ 150 mg/MJ
Baugr.: A1, Betriebstemperatur des Wärmeträgers: -°C, für Österreich: kein Pufferspeicher erforderlich, bei Versionen mit LT: 230V/50 Hz, 28mA, max. 6,5W
Die Bedienungsanleitung ist zu lesen und zu beachten. Es sind ausschließlich die empfohlenen Brennstoffe Scheitholz oder Holzbriketts zu verwenden.

Individuální sériové číslo zařízení

Označení zařízení, přesný typ zařízení

Údaj, zda je topeniště vhodné pro vícenásobné osazení komína

Další dodržované emisní limity

Technické údaje o emisích CO, teplota spalin, výkon a stupeň účinnosti

Obr. 9.3 Označení CE nebo štítek přístroje

Energetický štítek a datový list produktu

10. Energetický štítek a datový list produktu

		COLONA
Jméno dodavatele		LEDA Werk GmbH & Co.KG
Označení modelu dodavatele		COLONA
Energetická třída modelu		A+
Přímý tepelný výkon	[kW]	1,7
Nepřímý tepelný výkon	[kW]	–
Index energetické třídy		≥ 107
Palivová energetická účinnost při jmenovitém tepelném výkonu	[%]	≥ 81,0
Pokyny k instalaci/údržbě:		Přečtěte si pozorně návod k instalaci a obsluze a proveďte popsaná opatření.

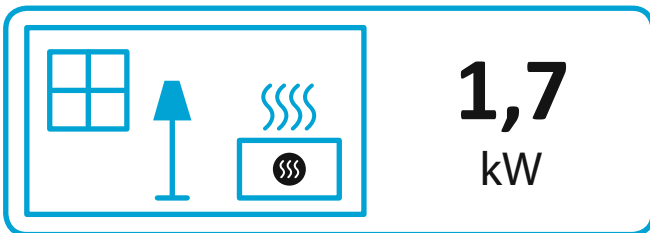
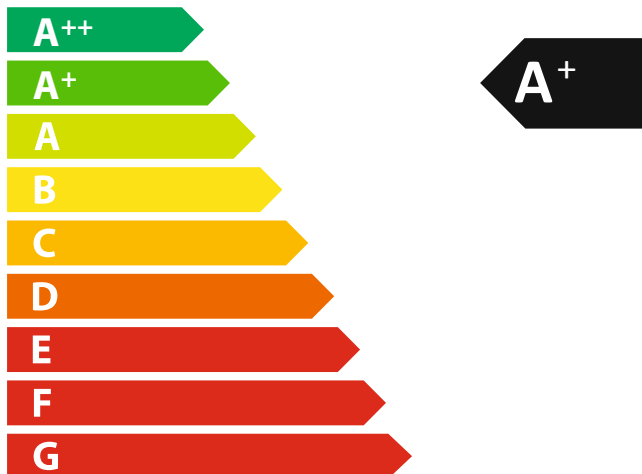


ENERG
енергия · ενεργεια



LEDA Werk GmbH & Co.
KG

COLONA

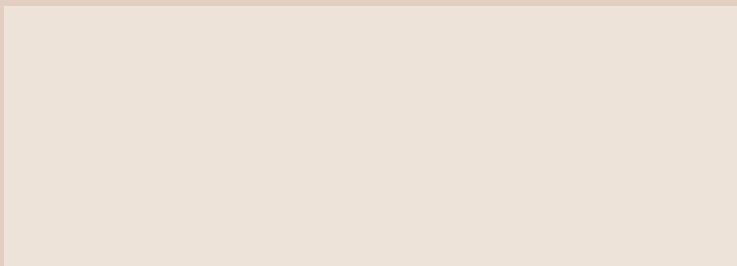


ENERGIA · ЕНЕРГИЯ · ΕΝΕΡΓΕΙΑ · ENERGIJA · ENERGY · ENERGIE · ENERGI

2015/1186



Váš obchodník/řemeslnický partner LEDA




G u s s i s t Q u a l i t ä t