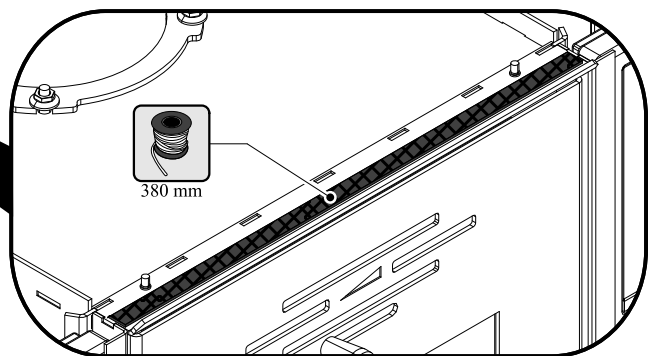
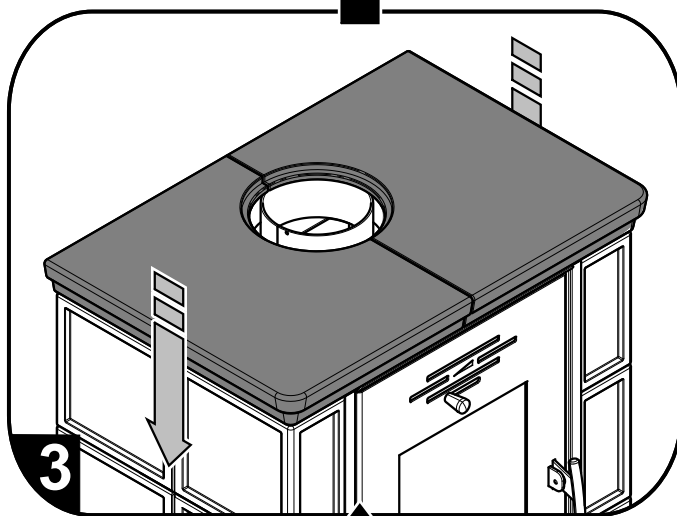
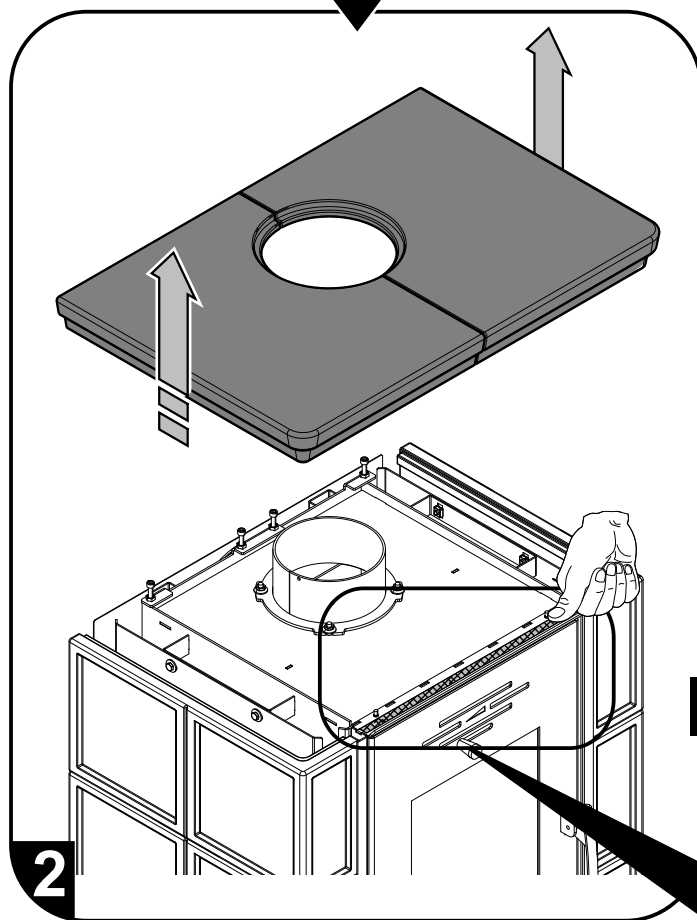
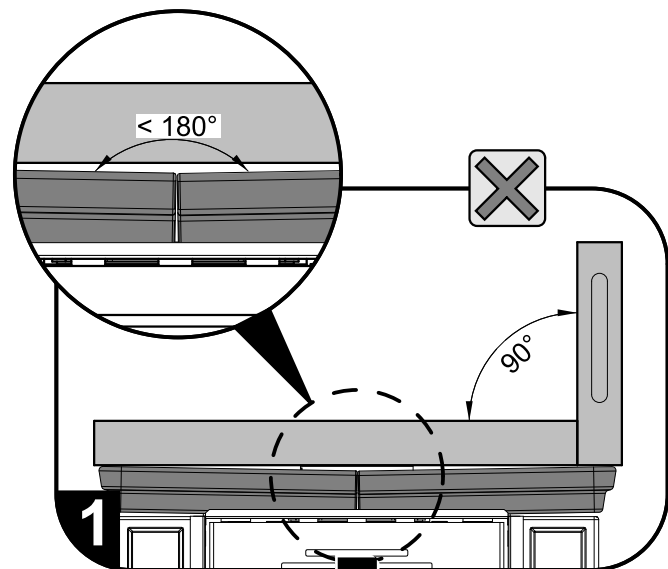


(+)

HAAS+SOHN



Montáž vymezovací šňůry horní římsy

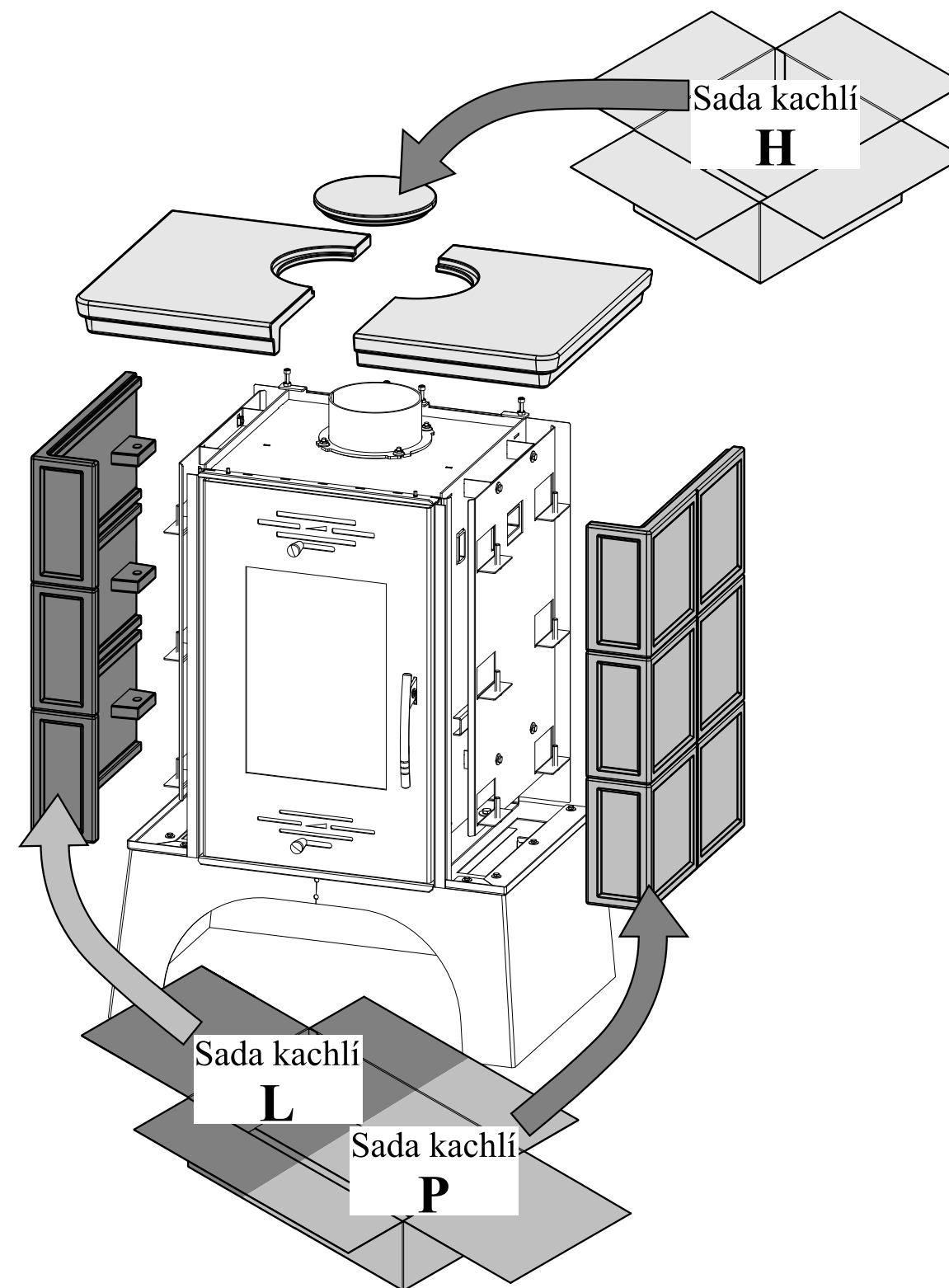


6

(+)

HAAS+SOHN

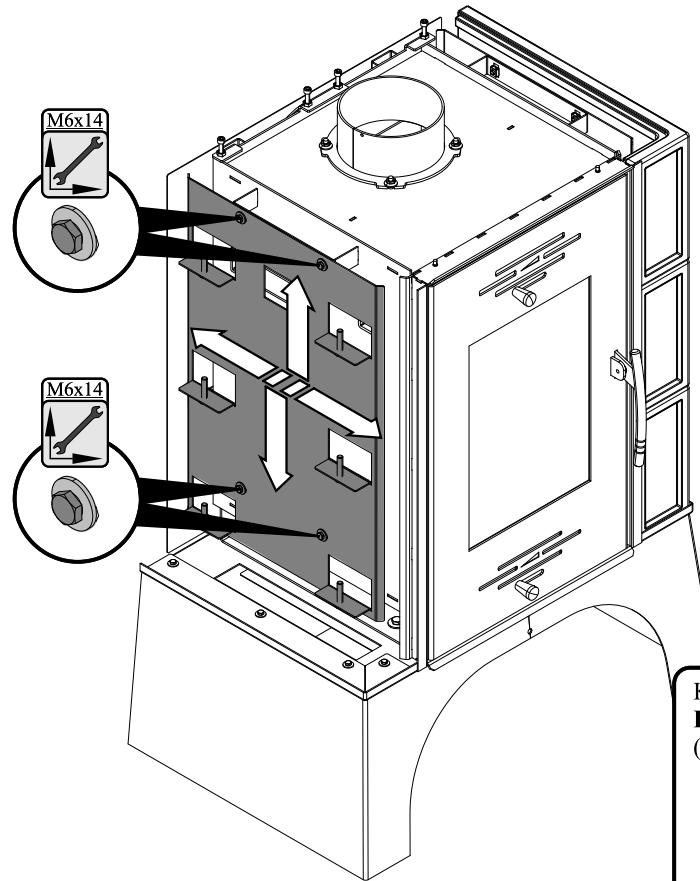
# Návod na montáž kachlí



03052012aCZ



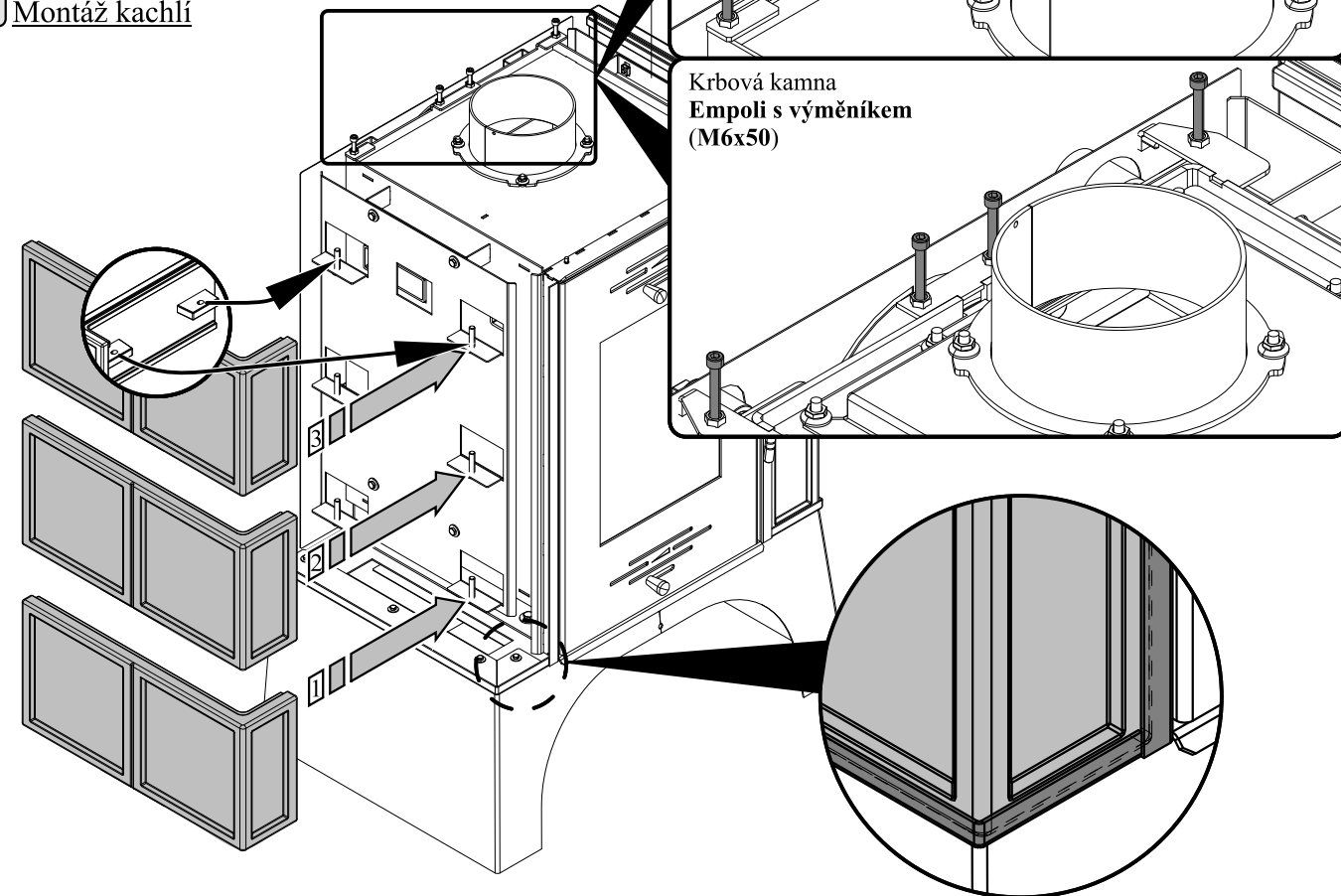
Přenastavení držáků kachlí



2



Montáž kachlí



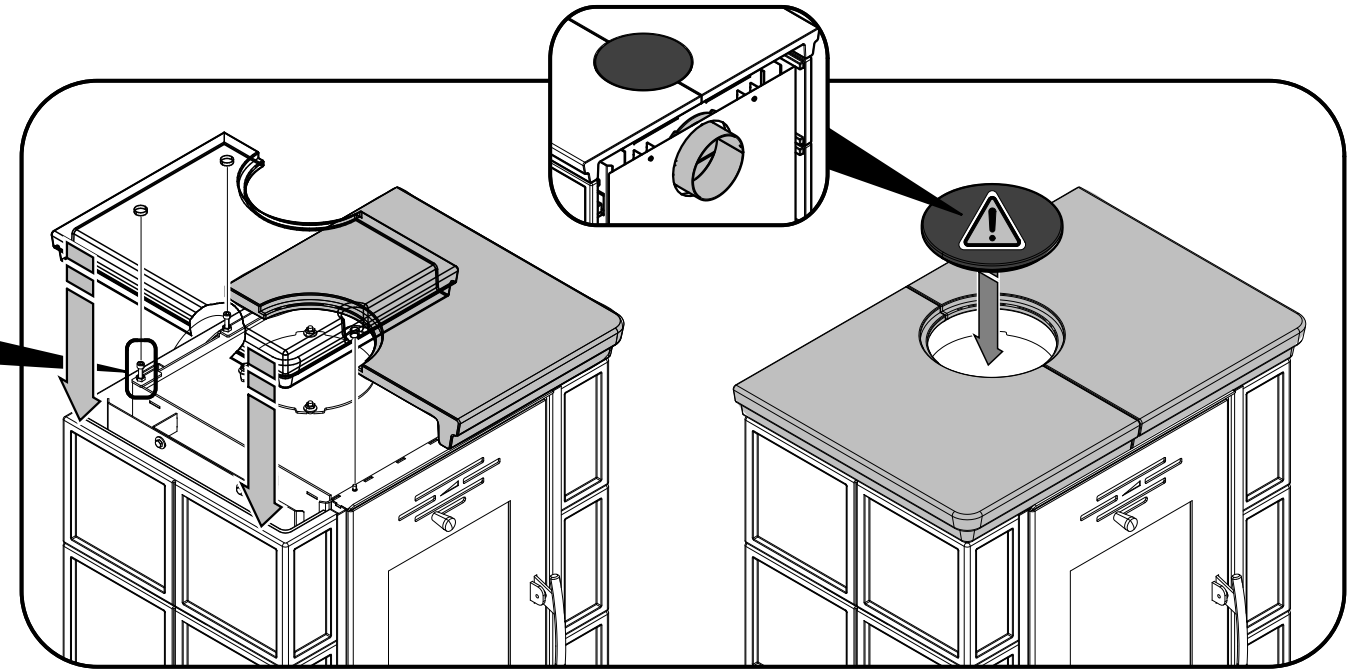
3

(+)

HAAS+SOHN



Montáž horních kachlí



4



Zarovnání horních kachlí



5