



## UŽIVATELSKÝ MANUÁL – CZ

IN 13150 Motorový běžecký pás inSPORTline Lavister



# OBSAH

DŮLEŽITÉ BEZPEČNOSTNÍ POKYNY .....	3
DŮLEŽITÉ INFORMACE – ELEKTRINA.....	4
DALŠÍ INFORMACE .....	4
MONTÁŽNÍ POKYNY .....	6
MONTÁŽNÍ KROKY .....	7
NÁVOD KE SKLÁDÁNÍ PŘÍSTROJE .....	11
UZEMNĚNÍ PŘÍSTROJE.....	11
OVLÁDACÍ PANEL.....	12
FUNKCE TLAČÍTEK.....	13
POKYNY KE CVIČENÍ .....	16
ZAHŘÍVACÍ FÁZE .....	16
AEROBNÍ CVIČENÍ .....	16
ZKLIDNĚNÍ PO CVIČENÍ .....	17
TVAROVÁNÍ SVALSTVA.....	17
REDUKCE HMOTNOSTI.....	17
ÚDRŽBA.....	17
CENTROVÁNÍ BĚŽECKÉHO PÁSU .....	18
ČIŠTĚNÍ .....	18
APLIKACE MAZIVA NA BĚŽECKOU DESKU .....	18
NÁKRES ROZLOŽENÉHO PŘÍSTROJE .....	20
SEZNAM DÍLŮ.....	21
ŘEŠENÍ PROBLÉMŮ .....	24
ZÁRUČNÍ PODMÍNKY, REKLAMACE .....	25

### Bezpečnostní doporučení:

1. Před zahájením montáže a prvním použitím si pozorně přečtete celý manuál.
2. Uschovejte manuál pro případ další potřeby.
3. Uvedené obrázky jsou pouze ilustrační. Novější modely se od nich mohou mírně lišit.

## DŮLEŽITÉ BEZPEČNOSTNÍ POKYNY

**VAROVÁNÍ – Před prvním použitím běžeckého pásu si přečtete celý manuál. Nezanedbávejte pravidelnou údržbu, prodloužíte tím životnost přístroje. Na poškození vzniklá v důsledku nedostatečné péče o přístroj se nevztahuje záruka.**

**Nebezpečí:** Z bezpečnostních důvodů odpojte běžecký pás z elektrické sítě dříve, než jej začnete čistit nebo provádět údržbu.

**NEPOUŽÍVEJTE PRODLUŽOVACÍ KABEL A NEPOKOUŠEJTE SE JAKKOLIV UPRAVOVAT DODANÝ NAPÁJECÍ KABEL – PŘÍSTROJ MUSÍ BÝT ŘÁDNĚ UZEMNĚN.**

- 1) Přístroj umístěte na rovný povrch v blízkosti uzemněné elektrické zásuvky s odpovídajícím napětím a frekvencí proudu.
- 2) Neumísťujte běžecký pás na hrubý koberec nebo koberec s dlouhým vlasem, mohlo by dojít k poškození pásu nebo koberce.
- 3) Zajistěte volný prostor v okolí zadní části běžeckého pásu (alespoň 0,6 m).
- 4) Běžecký pás lze používat pouze v případě, že je umístěn na pevném a rovném povrchu.
- 5) Nedovolte dětem, aby se pohybovaly na páse nebo v jeho blízkosti.
- 6) Z bezpečnostních důvodů si před každým cvičením připněte k oblečení plastový klip bezpečnostního klíče. V případě upadnutí se pás automaticky vypne.
- 7) Nedotýkejte se pohyblivých částí přístroje.
- 8) Běžecký pás nepoužívejte, je-li poškozen napájecí kabel nebo zástrčka.
- 9) Napájecí kabel nesmí být vystaven vysokým teplotám.
- 10) V blízkosti přístroje nepoužívejte hořlavé spreje. Jiskry v oblasti motoru mohou zapříčinit v hořlavém prostředí vznik požáru.
- 11) Nevhazujte do otvorů v přístroji žádné předměty.
- 12) Běžecký pás je určen pouze pro domácí použití a není navržen pro dlouhodobý provoz.
- 13) Pokud chcete běžecký pás odpojit z elektrické sítě, vyjměte nejdříve bezpečnostní klíč, vypněte síťový vypínač a teprve poté vytáhněte napájecí kabel ze zásuvky.
- 14) Snímače tepové frekvence neslouží k vyhodnocování zdravotního stavu. Snímání tepové frekvence mohou ovlivnit různé faktory včetně pohybu uživatele. Snímače slouží pouze jako orientační cvičební pomůcka.
- 15) Žádná z nastavitelných součástí by neměla vyčnívat, mohla by překážet pohybu uživatele.
- 16) Z bezpečnostních důvodů se přidržujte madel.
- 17) Používejte vhodnou obuv. Obuv s vysokými podpatky a společenská nebo otevřená obuv není vhodná k běhu na pásu. Na pásu by se rovněž nemělo cvičit naboso. Doporučujeme používat kvalitní sportovní obuv, aby nedocházelo k nadměrnému zatěžování nohou.
- 18) Přípustná teplota: 5 °C – 40 °C
- 19) **Kategorie:** HC (dle normy EN 957) určeno pro domácí použití.
- 20) **Nosnost:** 120 kg
- 21) **VAROVÁNÍ:** Systém pro monitorování tepové frekvence nemusí být přesný. Přetěžování při tréninku může zavinit vážné zranění nebo smrt. Pokud pocítíte nevolnost, okamžitě ukončete cvičení!

Po každém cvičení vyjměte bezpečnostní klíč pro zamezení nechtěného spuštění přístroje a pro zamezení spuštění přístroje cizí osobou.

## DŮLEŽITÉ INFORMACE – ELEKTRINA

### VAROVÁNÍ!

- 1) Nezapojujte tento přístroj do elektrické zásuvky s proudovým chráničem. Napájecí kabel nesmí být v blízkosti pohyblivých částí běžecského pásu, zdvihového mechanismu a transportních koleček.
- 2) Jako zdroj elektrické energie nepoužívejte generátor ani UPS.
- 3) Před odstraněním jakékoliv krytky vždy nejdříve odpojte napájecí kabel.
- 4) Nikdy nevystavujte běžecský pás vlhkosti nebo dešti. Pás není určen k venkovnímu použití. Nesmí být používán v blízkosti bazénu či jiném prostředí s vysokou vlhkostí vzduchu.

### DALŠÍ INFORMACE

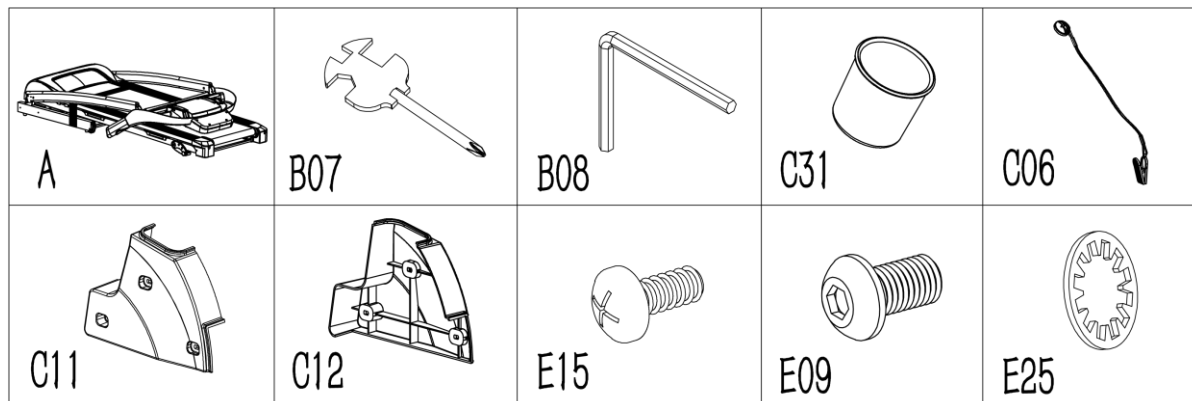
- 1) Napájecí kabel zastrčte přímo do elektrické zásuvky (nepoužívejte adaptéry, prodlužovací kabely atd.).
- 2) Maximální doba provozu bez přerušení je 2 hodiny. Před prvním spuštěním běžecského pásu si přečtěte celý manuál.
- 3) Změny v rychlosti a sklonu pásu se neprojeví ihned. Pomocí tlačítek nastavte na displeji požadovanou rychlost a sklon. Přístroj se přizpůsobí postupně.
- 4) Dbejte opatrnosti, pokud během chůze na pásu provádíte i jiné aktivity jako např. sledování televize nebo čtení. Tyto aktivity mohou zapříčinit pád a zranění, protože Vás mohou rozptýlit natolik, že ztratíte rovnováhu nebo přestanete chodit ve středu pásu.
- 5) Nikdy neskládejte ani nerozkládejte pás, je-li zapnut. Mohlo by dojít ke ztrátě rovnováhy a zraněním. Tento přístroj zahajuje cvičení velmi pomalým tempem. Až nabydete dostatečných zkušeností, je v pořádku se na pás postavit od samého začátku.
- 6) Při změně rychlosti/sklonu se vždy přidržujte madel.
- 7) Běžecský pás je vybaven bezpečnostním klíčem. Po vyjmutí bezpečnostního klíče se pás okamžitě zastaví a ovládací panel se vypne (zastaví se přísun elektrické energie). Pro opětovné zapnutí displeje je třeba znovu vložit bezpečnostní klíč.
- 8) Na tlačítka příliš netlačte. K jejich stlačení není třeba vyvíjet příliš velký tlak.
- 9) Tento přístroj není určen pro osoby (včetně dětí) se sníženou fyzickou odolností, se zdravotním či mentálním postižením nebo pro osoby, které nemají se cvičením na podobném přístroji žádné zkušenosti nebo nemají dostatek informací. Tyto osoby mohou na přístroji cvičit pouze pod pozorným dohledem pověřené osoby, která je přímo odpovědná za jejich bezpečí. Dětem by v žádném případě nemělo být dovoleno si na přístroji/s přístrojem hrát.
- 10) Nejdříve se poradte s lékařem, pokud:
  - a. jste kuřák nebo trpíte onemocněním srdce či dýchacího ústrojí, cukrovkou nebo jiným chronickým/závažným onemocněním.
  - b. jste starší 35 let a trpíte nadváhou.
  - c. jste těhotná/kojící žena.
- 11) Přestaňte okamžitě cvičit, pokud začnete pociťovat závratě, žaludeční potíže, bolest v oblasti hrudníku nebo jiné obtíže.
- 12) Nezapomeňte dodržovat správný pitný režim a doplňovat po každém cvičení tekutiny, zejména pokud trénink trval více než 20 minut.

**Varování:** Doporučujeme, abyste se o vhodnosti cvičení na běžecském pásu poradili s Vaším lékařem nebo jiným specialistou. Obzvláště v případě, že jste starší 35 let nebo trpíte zdravotními problémy. Při

nedodržení doporučení uvedených v tomto manuálu neneseme za případné problémy či zranění žádnou odpovědnost. Napájecí kabel můžete připojit k elektrické síti až po úspěšném dokončení montáže a nasazení krytu na motor.

## MONTÁŽNÍ POKYNY

V balení výrobku najdete následující díly:



Seznam dílů:

Čís.	Název	Specifikace	Množství
A	Základna		1
B07	Maticový klíč s šroubovákem	S=13,14,15	1
B08	Imbusový klíč	5 mm	1
C31	Láhev na vodu		2
C06	Bezpečnostní klíč		1
C11	Krytka levého sloupku		1
C12	Krytka pravého sloupku		1
E15	Šroub	M5*12	6
E09	Šroub	M8*15	10
E25	Pojistná podložka	8	10

**Nářadí:**

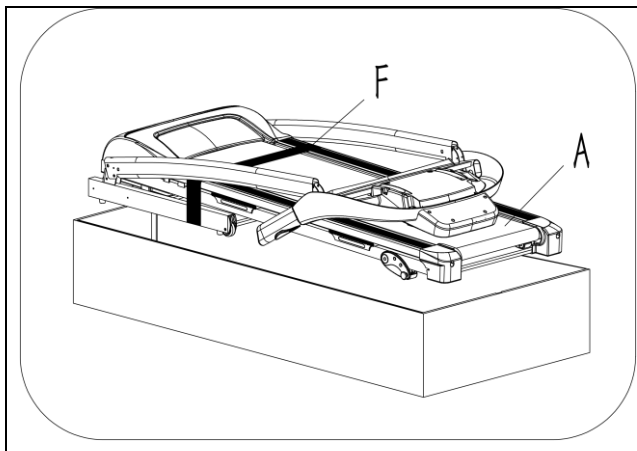
Imbusový klíč vel. 5 - 1 ks

Maticový klíč s šroubovákem vel. 13 mm, 14, mm, 15 mm - 1 ks

Poznámka: Nezapojte stroj do napájení, dokud nebude montáž hotová.

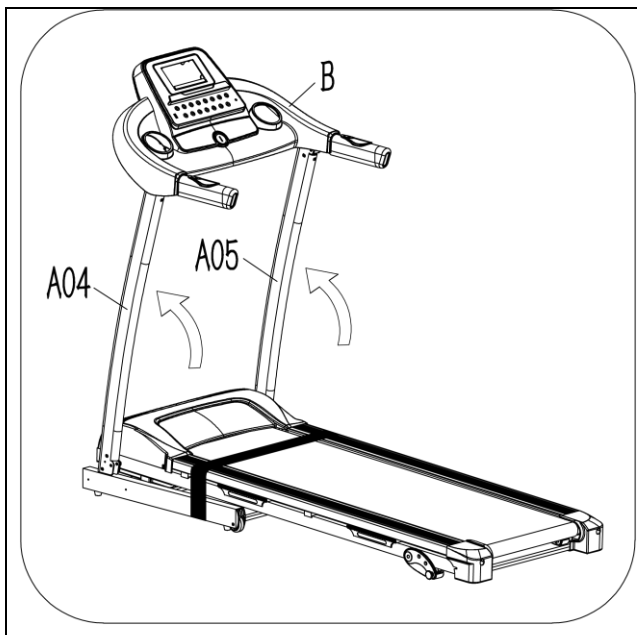
## MONTÁŽNÍ KROKY

### Krok 1:



Otevřete krabici a vybalte všechny díly. Položte základnu (A) na rovnou plochu na čistém a prostorném místě. Dokud nebudete s montáží hotovi, balící pásku (F) neodstraňujte.

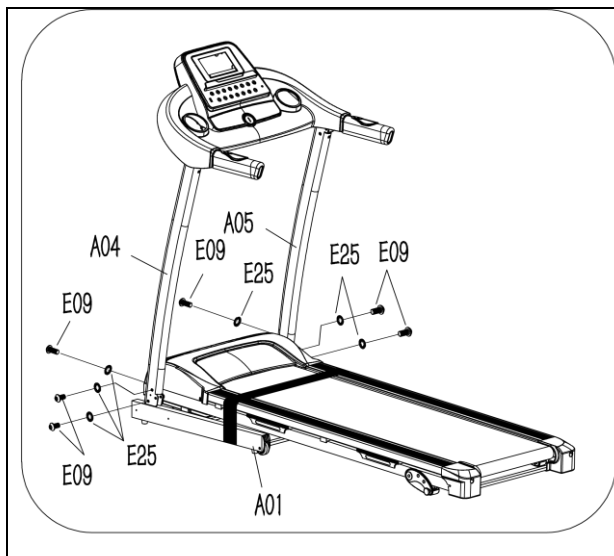
### Krok 2:



Ovládací panel (B) a oba sloupky (A04, A05) zdvihněte ve směru šipky.

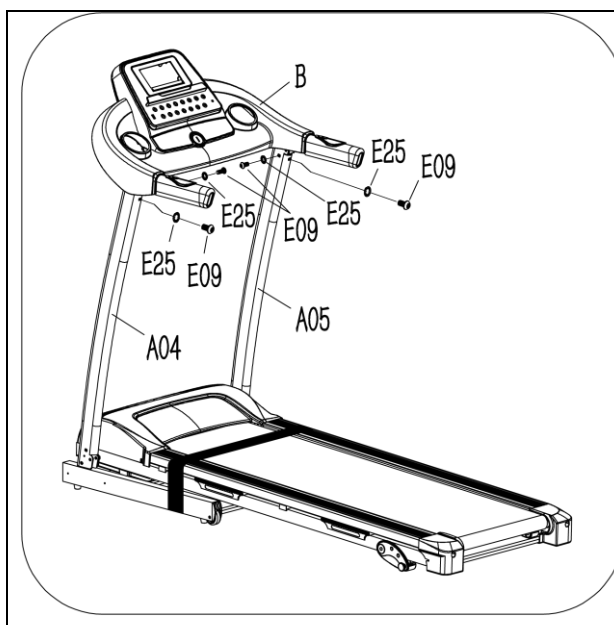
Poznámka: Až budete zvedat sloupky, dejte si pozor, abyste nezmáčkli kabeláž uvnitř. Sloupky i ovládací panel si při montáži přidržujte rukou, aby Vám nespadly.

### Krok 3:



Pomocí imbusového klíče (B08) a šroubů M8\*15 (E09) s podložkami (E25) upevněte sloupky (A04, A05) k základně (A01).

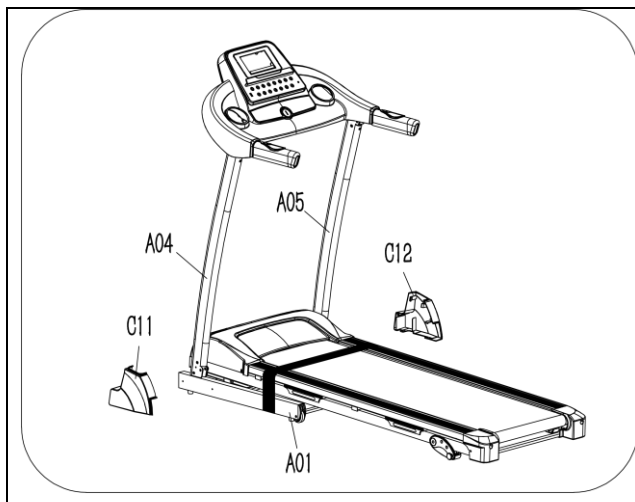
### Krok 4:



Pomocí imbusového klíče (B08) a šroubů M8\*15 (E09) s pojistnými podložkami (E25) připevněte ovládací panel (B) ke sloupkům (A04, A05).

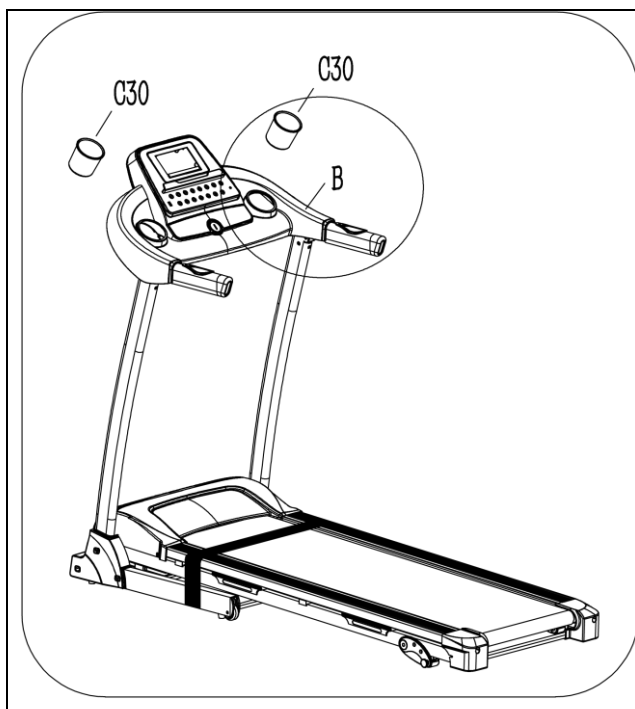


**Krok 5:**



Nasadte levou a pravou krytku sloupků (C11, C12) na základnu (A01) a odpovídající sloupky (A04, A05).

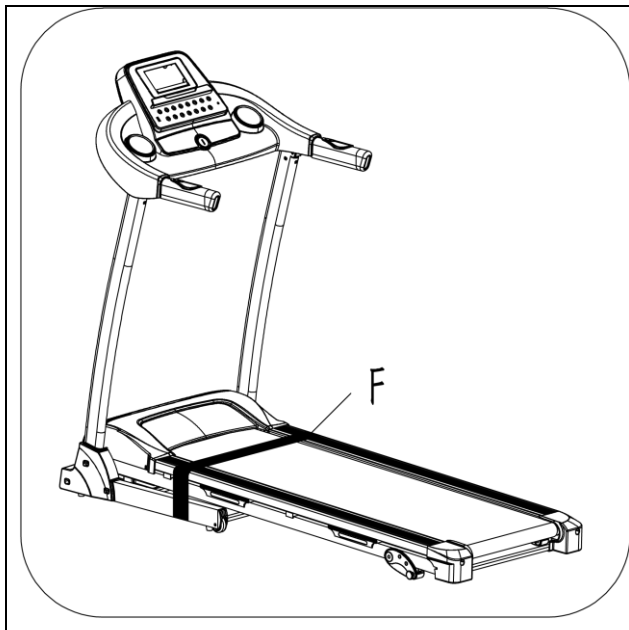
**Krok 6:**



Vložte láhev na vodu (C30) do příslušného otvoru na ovládacím panelu (B).

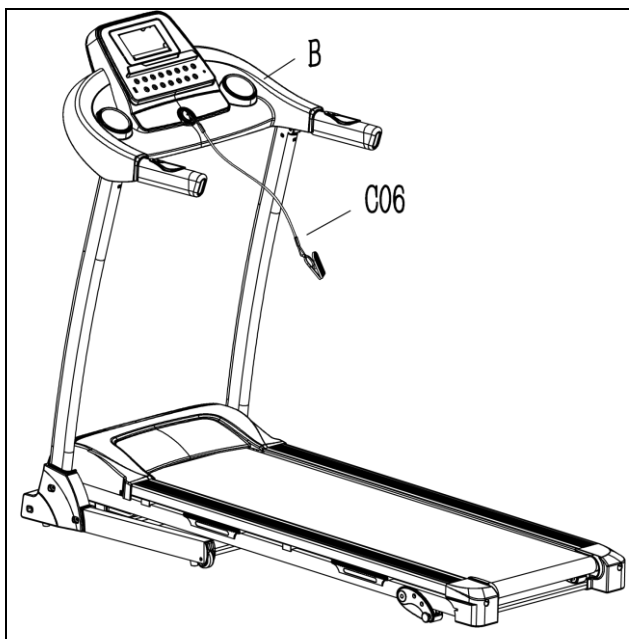
Poznámka: Vložte láhev do otvoru po straně ovládacího panelu.

**Krok 7:**



Jakmile budete s montáží hotovi, přestřihněte balící pásku (F).

**Krok 8:**

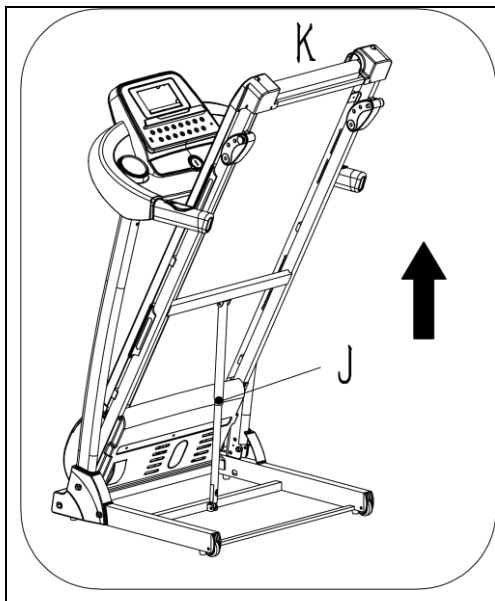


Před zahájením cvičení vložte bezpečnostní klíč (C06) do magnetické části ovládacího panelu (B) a připněte si plastový klip (C06) klíče k oblečení.

V případě potřeby klíč vytáhněte a stroj se zastaví.

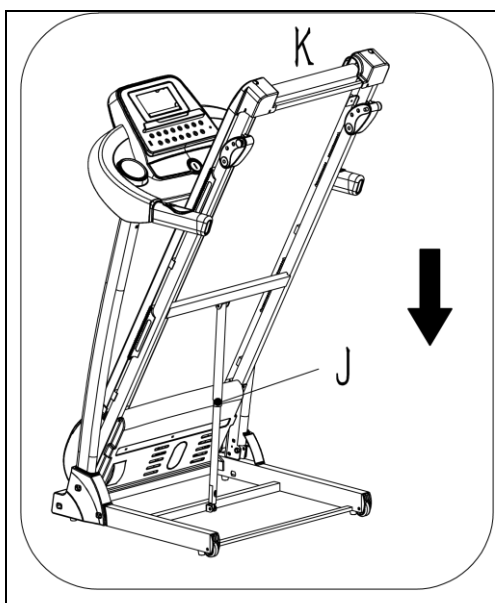
## NÁVOD KE SKLÁDÁNÍ PŘÍSTROJE

### Skládání:



Stroj uchopte v oblasti K a táhněte dle směru šipky, dokud neuslyšíte, jak se válec (J) uzamkne.

### Rozkládání:



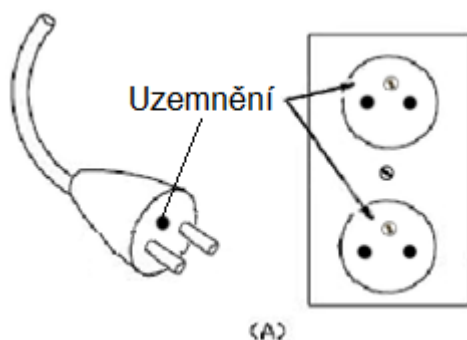
Uchopte stroj v oblasti K, lehce zatlačte na rám a kopněte do místa J. Základna se automaticky sveze dolů.

## UZEMNĚNÍ PŘÍSTROJE

Z bezpečnostních důvodů musí být běžecký pás uzemněn. Při případné poruše trenážeru se tím sníží riziko zasažení elektrickým proudem. Přístroj je vybaven uzemňovacím kabelem s uzemňovacím vodičem a uzemňovacím kolíkem. Napájecí kabel je nutno zapojit do zásuvky, která je řádně uzemněna v souladu s místně příslušnou vyhláškou.

**Nebezpečí** – Nesprávné zapojení uzemňovacího kolíku může vést k zasažení elektrickým proudem. Poradte se s kvalifikovaným elektrikářem, jestliže si nejste jisti, zda je přístroj správně uzemněn. Nepokoušejte se jakkoliv upravovat dodanou zástrčku. Jestliže zástrčka nepasuje do elektrické zásuvky, nechejte elektrickou zásuvku vyměnit kvalifikovaným elektrikářem.

Přístroj je nutno připojit k elektrické síti o napětí 220 V. Uzemňovací zástrčka je znázorněna na obrázku (A) a musí být zapojena do odpovídající elektrické zásuvky. Nepoužívejte žádné redukce zástrčky.



## OVLÁDACÍ PANEL



### ZOBRAZOVANÉ INFORMACE

**SPEED/PULSE:** Zobrazuje rychlost v rozmezí 1,0 – 14,0 km/h.

Zobrazuje tepovou frekvenci běžce. Jestliže má běžec obě ruce položené na tepových čidlech uvnitř madel, systém vypočítá běžcův tep a zobrazí ho v tomto okénku. Rozmezí zobrazované hodnoty činí 50 – 200 tepů za minutu (Tyto data jsou jen orientační a nelze je použít k lékařským účelům).

**DISTANCE:** V nastavení programů se v tomto okénku zobrazí volba programů P1 - P2 – P11 - P12 - FAT. Je-li přístroj aktivní, zobrazuje uběhnutou vzdálenost v rozmezí 0,0 – 99,9 km. Jestliže je tato hranice překročena, odpočítávání začne znovu od 0,0 km. V režimu odpočítávání bude přístroj odpočítávat od nastavené vzdálenosti k nule. Jakmile běžec vzdálenost doběhne, stroj se plynule zastaví a na displeji se objeví „End“. Po pěti sekundách se nastavení vrátí na výchozí.

**TIME:** Zobrazuje čas běhu v rozmezí 0:00 – 18 hod. Jestliže je tato hranice překročena, odpočítávání začne znovu od 0:00. V režimu odpočítávání bude zobrazovaný čas ubíhat od nastaveného cíle

k nule. Jakmile čas uběhne, stroj se plynule zastaví a na displeji se objeví „End“. Po pěti sekundách se nastavení vrátí na výchozí.

**CALORIES:** Zobrazuje, kolik kalorií běžec spálil v rozmezí 0 – 999 cal. Jestliže je tato hranice překročena, začne stroj odpočítávat znovu od nuly. V režimu odpočítávání se budou kalorie odpočítávat od nastaveného množství k nule. Jakmile jsou všechny kalorie spáleny, stroj se plynule zastaví a na displeji se objeví „End“. Po pěti sekundách se nastavení vrátí na výchozí.

**STEPS:** Zobrazuje počet kroků, které běžec udělal. Na displeji se kroky počítají v rozmezí 0 – 99999 kroků, po překročení této hranice, začne přístroj odpočítávat znovu od 0.

**Okénko MATRIX:** Zobrazuje 400 metrovou dráhu. Jakmile dokončíte kolo, přístroj Vás upozorní zvukem a zobrazí počet uběhnutých kol.

## FUNKCE TLAČÍTEK

**PROGRAM:** Pomocí tohoto tlačítka si vybíráte programy. Na výběr máte z programů P1 – P12 – FAT. P1 – P12 jsou přednastavené programy. Výchozí rychlost běhu je 1,0 km/h.

**MODE:** Tímto tlačítkem si můžete vybrat režim. Při výběru režimu musí být stroj zastaven. Můžete si vybrat z těchto režimů: 0:00 – manuální režim, 15:00 – režim odpočítávání času (TIME), 1,0 – režim odpočítávání vzdálenosti (DISTANCE) a 50 – režim odpočítávání kalorií (CALORIES). V každém režimu můžete nastavit parametry pomocí + a – u tlačítka SPEED. Stroj zapnete pomocí tlačítka START. (Výchozí nastavení rychlosti běhu je 1,0 km/h).

**START:** Jestliže chcete stroj zapnout, vložte magnetickou část bezpečnostního klíče do ovládacího panelu a stiskněte tlačítko START. (Bez bezpečnostního klíče stroj nebude fungovat).






**STOP:** Toto tlačítko má dvě funkce - může stroj pozastavit (PAUSE) nebo ho zastavit úplně (STOP). Jestliže je stroj aktivní, stisknutím tlačítka ho pozastavíte a všechna data se uchovají. Okénko SPEED zobrazí „PAU“. Když zmáčknete tlačítko START, stroj bude pokračovat v předešlé činnosti. Jestliže ale ještě jednou stisknete STOP, stroj se zastaví a všechna data se vynulují.

**TLAČÍTKA +/- SPEED:** Pomocí tlačítek +/- můžete upravovat rychlost přímo za běhu. Jedním zmáčknutím rychlost upravíte o 0,1 km/h. Jestliže podržíte jedno z tlačítek déle než 0,5 sekundy, rychlost se bude snižovat/navyšovat plynule.

**TLAČÍTKA QUICK SPEED 2, 4, 6, 8, 10, 12:** Tyto tlačítka slouží k rychlé volbě automatické rychlosti 2, 4, 6, 8, 10 a 12 km/h.

**FUNKCE MP3:** Pomocí MP3 konektoru můžete připojit svůj telefon a přehrávat z něj hudbu. Hlasitost ovládáte tlačítky na telefonu.

**FUNKCE USB:** (funkce na požádání zákazníka)

- **USB port** : Do tohoto portu můžete připojit USB a přehrávat hudbu. Můžete také nabíjet mobilní telefon nebo tablet skrze USB kabel.
- **Tlačítka VOLUME +, VOLUME -, PREVIOUS SONG, NEXT SONG**  : Pomocí těchto tlačítek ovládáte hlasitost přehrávání a pohybujete se mezi skladbami.
- : Dlouhým stisknutím snížíte hlasitost. Krátkým stisknutím se vrátíte k předchozí skladbě.
- : Dlouhým stisknutím zvýšíte hlasitost. Krátkým stisknutím přejdete k následující skladbě.
- Poznámka: MP3 a USB nemohou přehrávat hudbu najednou. Dokud bude USB v portu, MP3 nebude na přístroji dostupné.

### RYCHLÝ START (RUČNÍ)

1. Zapojte stroj do napájení a vložte magnetickou část bezpečnostního klíče do ovládacího panelu.

2. Zmáčkněte tlačítko START/STOP. Systém za doprovodného zvuku začne odpočítávat 3 sekundy. Odpočet se zobrazí v okénku SPEED. Po odpočtu se běžecký pás začne pohybovat rychlostí 1,0 km/h.
3. Pomocí tlačítek +/- si můžete nastavit rychlost a sklon běhu.

### **OPERACE BĚHEM CVIČENÍ**

1. Stlačením SPEED – snížíte rychlost běhu.
2. Stlačením SPEED + zvýšíte rychlost běhu.
3. Stlačením tlačítka STOP stroj zastavíte.
4. Podržíte-li madla v oblasti čidel na 5 sekund, zobrazí se Vaše tepová frekvence.

### **MANUÁLNÍ REŽIM**

1. V pohotovostním režimu stiskněte START. Stroj se začne pohybovat rychlostí 1,0 km/h se sklonem 0. Další okénka začnou odpočítávat od výchozího nastavení. Rychlost změníte stisknutím SPEED +/-.
2. Jestliže v pohotovostním režimu stisknete MODE, vstoupíte do nastavení času. Okénko TIME zobrazí 15:00 a začne blikat. Pomocí SPEED +/- nastavíte libovolný čas cvičení v rozmezí 5:00 – 99:00 min.
3. V režimu nastavení času stiskněte ještě jednou MODE a přejdete na nastavení vzdálenosti. Okénko DISTANCE zobrazí 1,0 a začne blikat. Pomocí SPEED +/- nastavíte libovolnou vzdálenost v rozmezí 0,5 – 99,9 km.
4. Stisknete-li MODE potřetí, dostanete se do nastavení odpočítávání kalorií. Okénko CAL zobrazí 50 a začne blikat. Pomocí SPEED +/- nebo INCLINE +/- nastavte, kolik kalorií chcete spálit v rozmezí 10 – 999.
5. Stiskněte MODE ještě jednou a vstoupíte do nastavení kroků (STEPS). Okénko SPEED zobrazí 3,0 km/h, okénko TIME zobrazí 15:00 a začne blikat. Pomocí tlačítek SPEED +/- upravte čas běhu v rozmezí 5:00 – 99:00 (rychlost v tomto režimu nelze upravit).
6. Jestliže jste s nastavením hotovi, stiskněte START a pás se po 3 sekundách rozjede. Pomocí tlačítek SPEED +/- a INCLINE +/- nastavte rychlost a sklon. Zastavíte stisknutím tlačítka STOP.

### **PŘEDNASTAVENÉ PROGRAMY**

Tento stroj má 12 přednastavených programů.

Zmáčkněte-li tlačítko PROGRAM, okénko DISTANCE zobrazí P1 – P12.

Zvolte si vyhovující program. Okénko TIME začne blikat na hodnotě 10:00. Pomocí SPEED +/- si nastavte libovolný čas. Pomocí tlačítka START spustíte nastavený program. Každý přednastavený program má 10 fází. Každá fáze trvá jednu desetinu nastaveného času. Během každé fáze můžete měnit rychlost pomocí SPEED +/-, ale vstupem do nové fáze stroj vždy upraví rychlost podle nastavených parametrů.

Jakmile program doběhne, stroj třikrát zapípá a plynule zastaví.

## TABULKA PROGRAMŮ

		Časový interval = nastavený čas/10									
		1	2	3	4	5	6	7	8	9	10
P1	SPEED/Rychlost	2	4	3	4	3	5	4	2	5	3
P2	SPEED/Rychlost	2	5	4	6	4	6	4	2	4	2
P3	SPEED/Rychlost	2	5	4	5	4	5	4	2	3	2
P4	SPEED/Rychlost	3	6	7	5	8	5	9	6	4	3
P5	SPEED/Rychlost	3	6	7	5	8	6	7	6	4	3
P6	SPEED/Rychlost	2	8	6	4	5	9	7	5	4	3
P7	SPEED/Rychlost	2	6	7	4	4	7	4	2	4	2
P8	SPEED/Rychlost	2	4	6	8	7	8	6	2	3	2
P9	SPEED/Rychlost	2	4	5	5	6	5	6	3	3	2
P10	SPEED/Rychlost	2	3	5	3	3	5	3	6	3	3
P11	SPEED/Rychlost	2	5	8	10	6	9	5	3	2	2
P12	SPEED/Rychlost	2	5	5	4	4	6	4	2	3	4

## ROZMEZÍ PROGRAMU

	PROGRAM	VÝCHOZÍ NASTAVENÍ	NASTAVITELNÉ ROZMEZÍ	ROZSAH DISPLEJE
TIME/ČAS (MIN:SEKUNDA)	0:00	10:00	5:00 - 99:00	0:00 - 99:59
SPEED/Rychlost (KM/H)	1.0	1.0	1.0 - 14.0	0 - 14.0
DISTANCE/VZDÁLENOST (KM)	0	1.00	0.5 - 99.9	0.00 - 99.9
PULSE/TEP (TEP/MIN)	P	N/A	N/A	50 - 200
CALORIE/KALORIE (KCAL)	0	50	10 - 999	0 - 999

## MĚŘENÍ TĚLESNÉHO TUKU

Po zapnutí přístroje zmáčkněte PROGRAM a vstupte do režimu měření tělesného tuku (FAT). Zmáčkněte MODE a zadejte hodnoty k F-1 (SEX - pohlaví), F-2 (AGE – věk) F-3 (HEIGHT – výška), F-4 (WEIGHT – váha) a F-5 (BODY FAT – tělesný tuk).

Pomocí tlačítek SPEED +/- nastavte hodnoty F-1 – F-4 (podle následující tabulky). Poté zmáčkněte MODE, stiskněte čidlo tepové frekvence na madle a přístroj po 3 sekundách zobrazí Váš index tělesného tuku jako hodnotu F-5. Index tělesného tuku vypovídá o vztahu mezi Vaší výškou a váhou. Program FAT je vhodný pro muže i ženy. Index tělesného tuku by se měl ideálně pohybovat v rozmezí 20 – 25; jestliže je index pod 19, jste příliš hubení. Jestliže se index pohybuje někde mezi 25 – 29, znamená to, že máte nadváhu. Jestliže index překročí 30, značí to obezitu. (Tyto hodnoty jsou pouze orientační, nelze se na ně odvolávat k lékařským účelům).

F-1	Sex/pohlaví	01 male/muž	02 female/žena
F-2	Age/věk	10 - 99	
F-3	Height/výška	100 - 200	
F-4	Weight/váha	20 - 150	
F-5	FAT	≤19	Podprůměrná váha
	FAT	= (20 - 25)	Normální váha
	FAT	= (26 - 29)	Nadváha
	FAT	≥30	Obezita

## FUNKCE BEZPEČNOSTNÍHO ZÁMKU

Jestliže vytáhnete bezpečnostní klíč, stroj se okamžitě zastaví. Všechna okénka zobrazí „— — —“ a třikrát se ozve zapípání. Když do ovládacího panelu opět vložíte bezpečnostní klíč, běžecský pás se rozběhne od začátku programu.

## ÚSPORNÝ REŽIM

Systém je vybaven režimem pro úsporu energie, ve kterém se po 10 minutách nečinnosti displej automaticky vypne. Pro opětovné zapnutí displeje stiskněte libovolné tlačítko.

## ODPOJENÍ ZE SÍTĚ

Během provozu lze běžecský pás kdykoliv vypojit ze sítě, aniž by došlo k jeho poškození.

## UPOZORNĚNÍ

- Doporučujeme, abyste vždy nastavili nízkou počáteční rychlost a přidržovali se madel. Rychlost pásu začněte zvyšovat až poté, co získáte při chůzi/běhu dostatečný pocit jistoty.
- Vsuňte magnetickou část bezpečnostního klíče do ovládacího panelu a plastový klip si připněte na oblečení.
- Pro bezpečné zastavení pásu stiskněte tlačítko STOP nebo zatáhněte za provázek bezpečnostního klíče.

## POKYNY KE CVIČENÍ

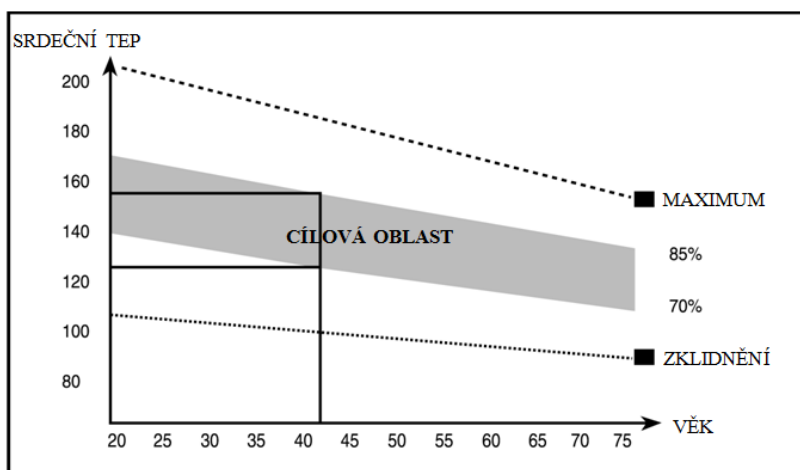
### ZAHŘÍVACÍ FÁZE

Tato fáze slouží k prokrvení celého těla a zahřátí svalstva. Snižuje také riziko křečí a svalového poranění. Doporučujeme provádět níže uvedené protahovací cviky. Při protahování setrvejte v krajní poloze přibližně 30 vteřin, neprovádějte trhavé pohyby a nehmtejte. Jestliže pocítíte bolest, okamžitě cvik přerušete.

### AEROBNÍ CVIČENÍ

Tato fáze je fyzicky namáhavější. Pravidelným cvičením se posiluje svalstvo dolních končetin. Tempo si můžete určit sami, ale je velice důležité, aby bylo stejné po celou dobu cvičení. Tepová frekvence by se měla pohybovat v cílové zóně (viz obrázek níže).





Tato fáze by měla trvat minimálně 12 minut. Průměrně trvá tato fáze 15 - 20 minut.

## ZKLIDNĚNÍ PO CVIČENÍ

Tato fáze slouží ke zklidnění činnosti kardiovaskulární soustavy a uvolnění svalstva. Měla by trvat přibližně 5 minut. Můžete opakovat zahřívací cviky nebo pokračovat ve cvičení zvolněným tempem. Protahování svalů po cvičení je nesmírně důležité – opět je třeba se vyvarovat trhavých pohybů a kmitání.

Se zlepšující se kondicí můžete prodlužovat délku a zvyšovat intenzitu cvičení. Trénujte pravidelně, nejméně třikrát do týdne. Cvičení si v rámci týdne rovnoměrně rozvrhněte.

## TVAROVÁNÍ SVALSTVA

Pro tvarování svalstva je důležité nastavit vysoký stupeň zátěže. Svaly dolních končetin tak budou více namáhány, což může způsobit, že nebudete schopni cvičit tak dlouho, jak byste si přáli. Pokud se současně snažíte také o zlepšení kondice, je třeba tomu tréninku přizpůsobit. Během zahřívací a závěrečné fáze tréninku cvičte obvyklým způsobem, ale ke konci aerobní fáze zvýšte cvičební zátěž. Pravděpodobně budete muset zpomalit rychlost, abyste udrželi tepovou frekvenci v cílové oblasti.

## REDUKCE HMOTNOSTI

Množství spálených kalorií záleží pouze na délce a intenzitě cvičení. Podstata je stejná jako u kondičního cvičení, ovšem je potřeba se zaměřit na jiný cíl.

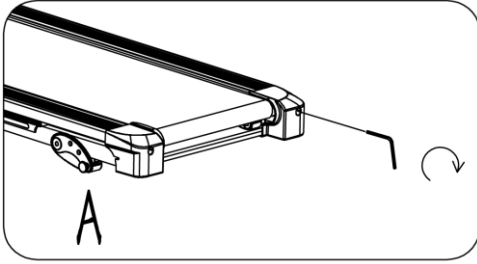
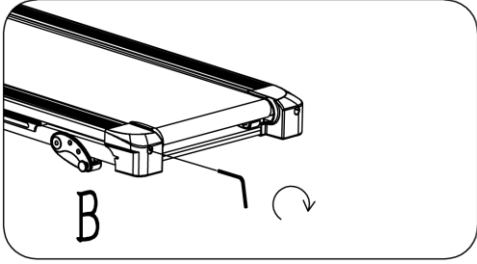
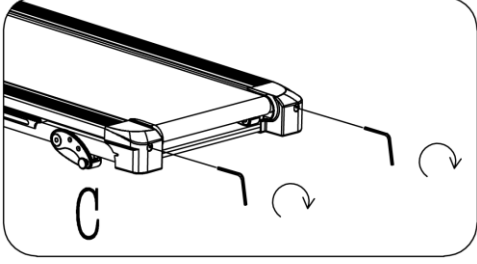
## ÚDRŽBA

Pravidelné čištění Vám pomůže prodloužit životnost přístroje. Pravidelně jej také očišťujte od prachu. Otírejte obě strany běžeckého pásu, aby se pod ním nestrádal prach. Neběhejte na pásu se špinavými podrážkami, mohli byste poškodit běžeckou desku a běžecký pás. Povrch pásu omývejte čistým a vlhkým hadrem. Jakákoliv další údržba by měla být provedena jen povolanou osobou.

- V zájmu prodloužení životnosti přístroje jej doporučujeme po každých 2 hodinách chodu alespoň na 10 minut vypnout. Jestliže stroj nepoužíváte, odpojte jej od napájení úplně.
- Dávejte si pozor na řádné natažení běžeckého pásu. Jestliže je pás příliš volný, běžec při běhu spadne. Jestliže je naopak příliš utažený, zvýší se tím tření mezi válcem a běžeckými pásy a sníží se výkonost motoru. Správné utažení otestujete tak, že se budete snažit pás odtáhnout od běžecké desky směrem vzhůru. Ideální vzdálenost mezi nataženým pásem a běžeckou deskou je 50 – 75 mm.

## CENTROVÁNÍ BĚŽECKÉHO PÁSU

Položte běžecký pás na rovnou plochu a nastavte rychlost na 3 – 5 km/h, abyste zjistili, jestli se vychyluje.

<p>Jestliže se pás vychyluje doprava, pootočte pravým seřizovacím šroubem o ¼ otáčky ve směru hodinových ručiček a levý seřizovací šroub pootočte o ¼ otáčky proti směru hodinových ručiček. Jestli se pás nepohne, opakujte postup, dokud ho nevycentrujete. Řiďte se dle obrázku A.</p>	
<p>Jestliže se pás vychyluje doleva, pootočte levým seřizovacím šroubem o ¼ otáčky ve směru hodinových ručiček a pravý seřizovací šroub pootočte o ¼ otáčky proti směru hodinových ručiček. Jestli se pás nepohne, opakujte postup, dokud ho nevycentrujete. Řiďte se dle obrázku B.</p>	
<p>Běžecký pás se průběhem času uvolní. Abyste ho znovu utáhli, pootočte oběma seřizovacími šrouby o celou otáčku ve směru hodinových ručiček. Zkontrolujte utažení pásu. Tento postup opakujte, dokud nebude pás řádně utažený. Dávejte si pozor, abyste oba šrouby utáhli stejnou mírou. Řiďte se dle obrázku C.</p>	

## ČIŠTĚNÍ

Pravidelným čištěním značně prodloužíte životnost stroje. Pravidelně také pás zbavujte prachu. Čistěte obě strany běžecké desky a nášlapné plochy, zabráníte tak nánosům prachu a nečistot pod pásem.

Povrch pásu omývejte hadříkem namočeným v roztoku vody a jemného mýdla. Dávejte si pozor, aby se tekutina nedostala dovnitř rámu s motorem.

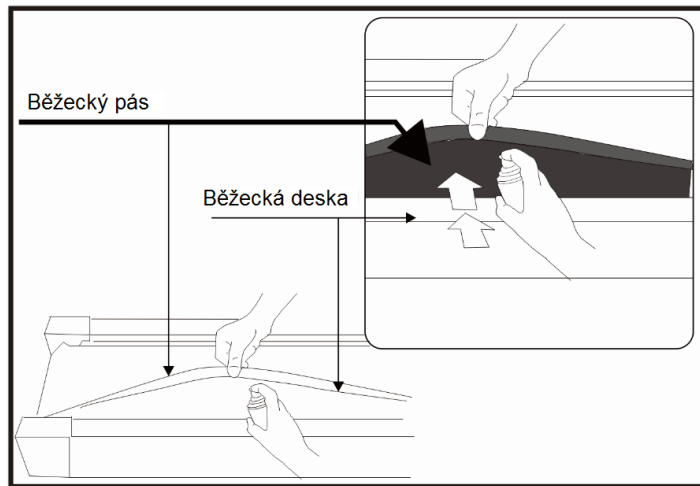
**Varování:** Před odstraněním krytky motoru vždy odpojte běžecký pás z napájení. Alespoň jednou ročně pod krytkou motoru vysajte.

## APLIKACE MAZIVA NA BĚŽECKOU DESKU

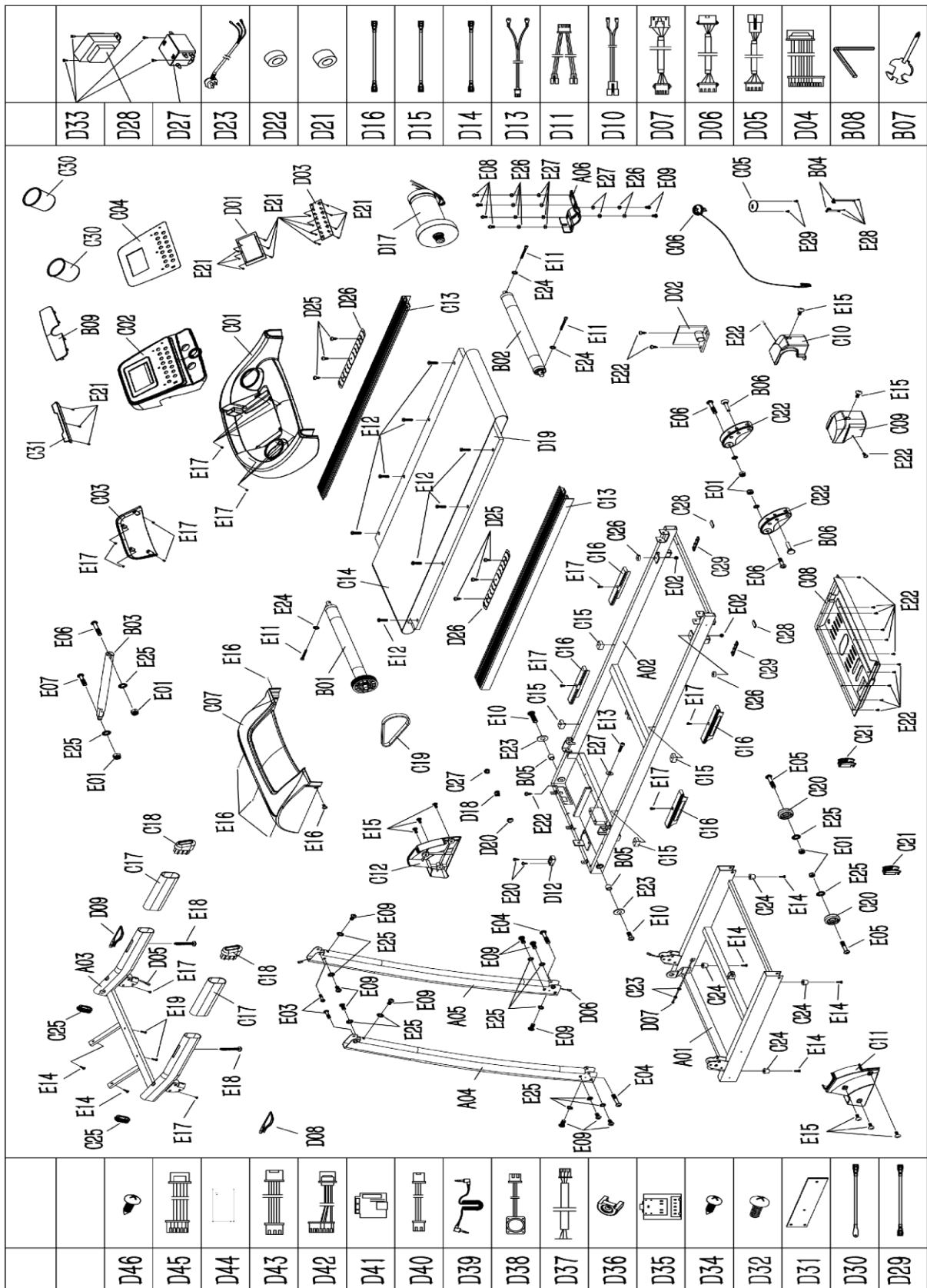
Běžecký pás je vybaven mazací deskou, která vyžaduje nepřetržitou údržbu. Tření mezi běžeckou deskou a pásem má značný dopad na celkovou životnost přístroje, proto aplikujte mazivo v pravidelných intervalech. Doporučujeme desku pravidelně kontrolovat.

Desku udržujte podle následující tabulky:

Rekreační uživatel (méně než 3 hod týdně)	Každých 6 měsíců
Průměrný uživatel (3 – 5 hod týdně)	Každé 3 měsíce
Náročný uživatel (více než 5 hod týdně)	Každé 2 měsíce



# NÁKRES ROZLOŽENÉHO PŘÍSTROJE



## SEZNAM DÍLŮ

Čís.	Název	Specifikace	Množství
A01	ZÁKLADNA		1
A02	HLAVNÍ RÁM		1
A03	RÁM OVLÁDACÍHO PANELU		1
A04	LEVÝ SLOUPEK		1
A05	PRAVÝ SLOUPEK		1
A06	KONZOLE MOTORU		1
B01	PŘEDNÍ VÁLEC		1
B02	ZADNÍ VÁLEC		1
B03	VÁLEC		1
B04	KOVOVÝ PLÁT		2
B05	SVORKA		2
B06	POJISTNÝ KOLÍK		2
B07	MATICOVÝ KLÍČ S ŠROUBOVÁKEM	S=13,14,15	1
B08	IMBUSOVÝ KLÍČ VEL. 5	5 mm	1
B09	KRYTKA REPRODUKTORU		1
C01	HORNÍ KRYTKA OVLÁDACÍHO PANELUI		1
C02	OVLÁDACÍ PANEL		1
C03	SPODNÍ KRYTKA OVLÁDACÍHO PANELU		1
C04	NÁLEPKA OVLÁDACÍHO PANELU		1
C05	MAGNETICKÝ SNÍMAČ BEZPEČNOSTNÍHO KLÍČE		1
C06	BEZPEČNOSTNÍ KLÍČ		1
C07	HORNÍ KRYTKA MOTORU		1
C08	SPODNÍ KRYTKA MOTORU		1
C09	LEVÁ ZADNÍ KRYTKA		1
C10	PRAVÁ ZADNÍ KRYTKA		1
C11	KRYTKA LEVÉHO SLOUPKU		1
C12	KRYTKA PRAVÉHO SLOUPKU		1
C13	NÁŠLAPNÁ PLOCHA		2
C14	BĚŽECKÝ PÁS		1
C15	SILENTBLOK		4
C16	SILENTBLOK		4
C17	PĚNOVÁ RUKOJEŤ		2
C18	ZADNÍ KRYTKA RÁMU OVLÁDACÍHO PANELU		2
C19	ŘEMEN MOTORU		1

C20	TRANSPORTNÍ KOLEČKO		2
C21	KRYTKA KOLEČKA		2
C22	NASTAVITELNÁ STAVĚCÍ NOŽKA		2
C23	OCHRANNÝ KROUŽEK KABELU		2
C24	STAVĚCÍ NOŽKA		4
C25	PŘEDNÍ KRYTKA RÁMU OVLÁDACÍHO PANELU		2
C26	MODRÁ PODLOŽKA		2
C27	PŘÍCHYTKA KABELU		1
C28	GUMOVÁ PODLOŽKA		2
C29	NASTAVITELNÁ GUMOVÁ PODLOŽKA		2
C30	DRŽÁK NA LAHEV		2
C31	DRŽÁK NA IPAD		1
D01	DISPLEJ		1
D02	ŘÍDÍCÍ JEDNOTKA		1
D03	TLAČÍTKA		1
D04	SPOJOVACÍ KABEL KLÁVESNICE		1
D05	HORNÍ SIGNÁLNÍ KABEL		1
D06	PROSTŘEDNÍ SIGNÁLNÍ KABEL		1
D07	SPODNÍ SIGNÁLNÍ KABEL		1
D08	SNÍMAČ TEPU S TLAČÍTKEM START/STOP		1
D09	SNÍMAČ TEPU S TLAČÍTKIEM SPEED		1
D10	SPODNÍ KABEL SNÍMAČE TEPU		2
D11	HORNÍ KABEL SNÍMAČE TEPU		1
D12	ČIDLO RYCHLOSTI		1
D13	KABEL BEZPEČNOSTNÍHO KLÍČE		1
D14	KABEL AC		1
D15	KABEL AC		1
D16	KABEL AC		1
D17	STEJNOSMĚRNÝ MOTOR		1
D18	SÍŤOVÝ VYPÍNAČ		1
D19	BĚŽECKÁ DESKA		1
D20	PŘEPĚŤOVÁ OCHRANA		1
D21	MAGNETICKÝ PRSTENEC		1
D22	MAGNETICKÉ JÁDRO		1
D23	SÍŤOVÝ KABEL		1
D25	SAMOŘEZNÝ ŠROUB	ST4.2*15	6
D26	PROTISKLUZOVÁ PODLOŽKA		2

D27	INDUKČNÍ CÍVKA	DLE MODELU	1
D28	FILTR	DLE MODELU	1
D29	SIGNÁLNÍ KABEL		1
D30	UZEMŇOVACÍ KABEL		1
D31	SPOJOVACÍ DESKA INDUKČNÍ CÍVKY		1
D32	ŠROUB	M5*8	2
D33	SAMOŘEZNÝ ŠROUB	ST4.2*12	4
D34	SAMOŘEZNÝ ŠROUB	ST2.9*6.0	16
D35	VSTUPNÍ A VÝSTUPNÍ ZVUKOVÝ KABEL		1
D36	KRYTKA ZVUKOVÉHO MODULU		4
D37	ZVUKOVÝ KONEKTOR		1
D38	REPRODUKTOR		2
D39	MP3 KONEKTOR		1
D40	USB NAPÁJECÍ KABEL		1
D41	USB MODUL		1
D42	ZVUKOVÝ KABEL		1
D43	KABELY VÝSTUPU USB		1
D44	BLUETOOTH MODUL		1
D45	BLUETOOTH KONEKTOR		1
D46	SAMOŘEZNÝ ŠROUB	ST2.9*6.0	4
E01	MATICE	M8	6
E02	MATICE	M6	2
E03	ŠROUB	M8*38	2
E04	ŠROUB	M8*35	2
E05	ŠROUB	M8*40	2
E06	ŠROUB	M8*45	3
E07	ŠROUB	M8*30	1
E08	ŠROUB	M8*20	4
E09	ŠROUB	M8*15	12
E10	ŠROUB	M10*30	2
E11	ŠROUB	M6*55	3
E12	ŠROUB	M6*35	8
E13	ŠROUB	M8*35	1
E14	SAMOŘEZNÝ ŠROUB	ST4.2*20	6

E15	ŠROUB	M5*12	8
E16	ŠROUB	M5*8	5
E17	SAMOŘEZNÝ ŠROUB	ST4.2*12	12
E18	SAMOŘEZNÝ ŠROUB	ST4.2*55	2
E19	SAMOŘEZNÝ ŠROUB	ST4.2*25	2
E20	SAMOŘEZNÝ ŠROUB	ST2.9*8	2
E21	SAMOŘEZNÝ ŠROUB	ST2.9*6	17
E22	SAMOŘEZNÝ ŠROUB	ST4.2*12	16
E23	PODLOŽKA	φ26*φ10*2.0	2
E24	PODLOŽKA	6	3
E25	PODLOŽKA	8	14
E26	PODLOŽKA	8	6
E27	PODLOŽKA	8	7
E28	SAMOŘEZNÝ ŠROUB	ST2.9*4	4
E29	SAMOŘEZNÝ ŠROUB	ST3.5*10	2

## ŘEŠENÍ PROBLÉMŮ

### 1. Po připojení přístroje k elektrické síti se na displeji nic nezobrazí

- Zkontrolujte přepětovou ochranu – pokud přepětové tlačítko vyskočilo, znovu jej zamáčkněte.
- Zkontrolujte správné zapojení zdroje, přepětového chrániče, řídicí jednotky a transformátoru.
- Zkontrolujte správné zapojení kabeláže mezi řídicí jednotkou a počítačovou deskou.
- Zkontrolujte transformátor. Není-li funkční, vyměňte ho.

### 2. Hláška E01: Špatný přenos signálu mezi počítačovou deskou a řídicí jednotkou

- Zkontrolujte stav kabelu propojujícího řídicí jednotku s počítačovou deskou – v případě poškození kabel vyměňte.
- Zkontrolujte elektroniku počítačové desky – vadnou elektroniku vyměňte.
- Vyměňte transformátor.

### 3. Hláška E02: Antiexplozní ochrana nebo závada motoru

- Zkontrolujte zapojení kabeláže od motoru. Pokud není problém v zapojení kabelů, vyměňte motor.
- Zkontrolujte, zda se nešíří zápach z ovládací desky. Pokud dojde k selhání tranzistoru (IGBT), vyměňte řídicí jednotku.
- Zkontrolujte, zda se elektrické napětí pohybuje v provozních mezích.

### 4. Hláška E03: Není signál

- Pokud se na displeji během 5 - 8 vteřin od spuštění přístroje zobrazí chyba E03, jedná se o poruchu signálu a je potřeba zkontrolovat zapojení senzoru rychlosti. Pokud není senzor řádně zapojen, napravte to. Pokud není senzor plně funkční, vyměňte jej.
- Signál ovládací desky je chybný – vyměňte řídicí jednotku.

### 5. Hláška E04 nebo E06: Porucha zdvihacího mechanismu



- a. Zkontrolujte, zda je signální kabel motoru zdvihového mechanismu dobře zapojen.
- b. Zkontrolujte, zda je kabel AC zapojen do správné zdířky.
- c. Zkontrolujte kabel motoru zdvihacího mechanismu; nahradte kabel nebo motor, jsou-li nefunkční.
- d. Vyměňte řídicí jednotku.
- e. Jakmile budou kabely dobře připojeny, restartujte tlačítko na řídicí jednotce a znovu stroj zapněte.

#### **6. Hláška E05: Proudová ochrana**

- a. Pokud je proud příliš silný, systém se automaticky vypne, aby se nepoškodil – zkuste přístroj restartovat.
- b. Možnou příčinou může být zablokování některého z dílů, které způsobí problémy s motorem – v tomto případě aplikujte mazivo a přístroj restartujte.
- c. Zkontrolujte, zda se nešíří zápach z motoru – pokud ano, proveďte výměnu motoru.
- d. Zkontrolujte, zda se nešíří zápach z řídicí jednotky – pokud ano, vyměňte řídicí jednotku.

#### **7. Hláška E08: Selhání řídicí jednotky**

Vyměňte řídicí jednotku.

#### **8. Stroj nelze zapnout: Po stisknutí tlačítka START se začne odpočítávat čas, ale motor nepracuje a na displeji se neobjevují žádná varování**

- a. Zkontrolujte, zda je kabeláž motoru dobře připojena.
- b. Zkontrolujte bezpečnostní trubici na řídicí jednotce; jestli je rozbitá, vyměňte ji.
- c. Zkontrolujte tranzistor na řídicí jednotce (IGBT); jestli je nefunkční, vyměňte ho, nebo vyměňte řídicí jednotku.

## **ZÁRUČNÍ PODMÍNKY, REKLAMACE**

### **Všeobecná ustanovení a vymezení pojmů**

Tyto záruční podmínky a reklamační řád upravují podmínky a rozsah záruky poskytované prodávajícím na zboží dodávané kupujícím, jakož i postup při vyřizování reklamačních nároků uplatněných kupujícím na dodané zboží. Záruční podmínky a reklamační řád se řídí příslušnými ustanoveními zákona č. 40/1964 Sb., Občanský zákoník, zákona č. 513/1991 Sb., Obchodní zákoník, a zákona č. 634/1992 Sb., Zákon o ochraně spotřebitele, ve znění pozdějších předpisů, a to i ve věcech těmito záručními podmínkami a reklamačním řádem nezmiňovaných.

Prodávajícím je společnost SEVEN SPORT s.r.o. se sídlem Bořivojova 35/878, 13000 Praha, I.Č. 26847264, zapsaná v obchodním rejstříku, vedeném Krajským soudem v Praze oddíl C, vložka 116888.

Vzhledem k platné právní úpravě se rozlišuje kupující, který je spotřebitelem a kupující, který spotřebitelem není.

„Kupující spotřebitel“ nebo jen „spotřebitel“ je osoba, která při uzavírání a plnění smlouvy nejedná v rámci své obchodní nebo jiné podnikatelské činnosti.

„Kupující, který není „spotřebitel“, je podnikatel, který nakupuje výrobky či užívá služby za účelem svého podnikání s těmito výrobky nebo službami. Tento kupující se řídí rámcovou kupní smlouvou a obchodními podmínkami v rozsahu, které se ho týkají a obchodním zákoníkem.

Tyto záruční podmínky a reklamační řád jsou nedílnou součástí každé kupní smlouvy uzavřené mezi prodávajícím a kupujícím. Záruční podmínky a reklamační řád jsou platné a závazné, pokud v kupní smlouvě či v dodatku v této smlouvě či jiné písemné dohodě nebude stranami dohodnuto jinak.

### **Záruční podmínky**

Záruční doba

Prodávající poskytuje kupujícímu záruku za jakost zboží v délce 24 měsíců, pokud ze záručního listu, faktury ke zboží, dodacího listu, příp. jiného dokladu ke zboží nevyplývá odlišná délka záruční doby poskytovaná prodávajícím. Zákonná délka záruky poskytovaná spotřebiteli není tímto dotčena.

Zárukou za jakost přejímá prodávající závazek, že dodané zboží bude po určitou dobu způsobilé pro použití k obvyklému, příp. smluvenému účelu a že si zachová obvyklé, příp. smluvené vlastnosti.

#### **Záruční podmínky se nevztahují na závady vzniklé (pokud lze aplikovat na zakoupený produkt):**

- zaviněním uživatele tj. poškození výrobku neodbornou repasí, nesprávnou montáží, nedostatečným zasunutím sedlové tyče do rámu, nedostatečným utáhnutím pedálů v klikách a klik ke středové ose
- zaviněním uživatele tj. poškození výrobku neodbornou repasí a nesprávnou montáží
- nesprávnou údržbou
- mechanickým poškozením
- opotřebením dílů při běžném používání (např. gumové a plastové části, pohyblivé mechanismy, atd.)
- neodvratnou událostí, živelnou pohromou
- neodbornými zásahy
- nesprávným zacházením, či nevhodným umístěním, vlivem nízké nebo vysoké teploty, působením vody, neúměrným tlakem a nárazy, úmyslně pozměněným designem, tvarem nebo rozměry

#### **Reklamační řád**

##### **Postup při reklamaci vady zboží**

Kupující je povinen zboží, dodané prodávajícím prohlédnout co nejdříve po přechodu nebezpečí škody na zboží, resp. po jeho dodání. Prohlídku musí kupující provést tak, aby zjistil všechny vady, které je možné při přiměřené odborné prohlídce zjistit.

Při reklamaci zboží je kupující povinen na žádost prodávajícího prokázat nákup a oprávněnost reklamace fakturou nebo dodacím listem s uvedeným výrobním (sériovým) číslem, případně týmiž doklady bez sériového čísla. Neprokáže-li kupující oprávněnost reklamace těmito doklady, má prodávající právo reklamaci odmítnout.

Pokud kupující oznámí závadu, na kterou se nevztahuje záruka (např. nebyly splněny podmínky záruky, závada byla nahlášena omylem apod.), je prodávající oprávněn požadovat plnou úhradu nákladů, které vznikly v souvislosti s odstraňováním závady takto oznámené kupujícím. Kalkulace servisního zásahu bude v tomto případě vycházet z platného ceníku pracovních výkonů a nákladů na dopravu.

Pokud prodávající zjistí (testováním), že reklamovaný výrobek není vadný, považuje se reklamace za neoprávněnou. Prodávající si vyhrazuje právo požadovat úhradu nákladu, které vznikly v souvislosti s neoprávněnou reklamací.

V případě, že kupující reklamuje vady zboží, na které se vztahuje záruka podle platných záručních podmínek prodávajícího, provede prodávající odstranění vady formou opravy, případně výměny vadného dílu nebo zařízení za bezvadné. Prodávající je se souhlasem kupujícího oprávněn dodat výměnou za vadné zboží jiné zboží plně funkčně kompatibilní, ale minimálně stejných nebo lepších technických parametrů. Volba ohledně způsobu vyřízení reklamace dle tohoto odstavce náleží prodávajícímu.

Prodávající vyřídí reklamaci nejpozději do 30 dnů od doručení vadného zboží, pokud nebude dohodnuta lhůta delší. Za den vyřízení se považuje den, kdy bylo opravené nebo vyměněné zboží předáno kupujícímu. Není-li prodávající s ohledem na charakter vady schopen vyříditi reklamaci v uvedené lhůtě, dohodne s kupujícím náhradní řešení. Pokud k takové dohodě nedojde, je prodávající povinen poskytnout kupujícímu finanční náhradu formou dobropisu.

**SEVEN SPORT s.r.o.**

Sídlo: Bořivojova 35/878, 130 00, Praha 3, ČR  
Centrála: Dělnická 957, 749 01 Vítkov  
Reklamační a servis: Čermenská 486, 749 01 Vítkov

IČO: 26847264  
DIČ: CZ26847264  
Telefon: +420 556 300 970  
Mail: eshop@insportline.cz  
reklamace@insportline.cz  
servis@insportline.cz  
Web: www.insportline.cz

---

**SK****inSPORTline s.r.o.**

Centrála, reklamační, servis: Električná 6471, 911 01 Trenčín, SK

IČO: 36311723  
DIČ: SK2020177082  
Telefón: +421(0)326 526 701  
Mail: objednavky@insportline.sk  
reklamacie@insportline.sk  
servis@insportline.sk  
Web: www.insportline.sk

Datum prodeje:

Razítko a podpis prodejce: