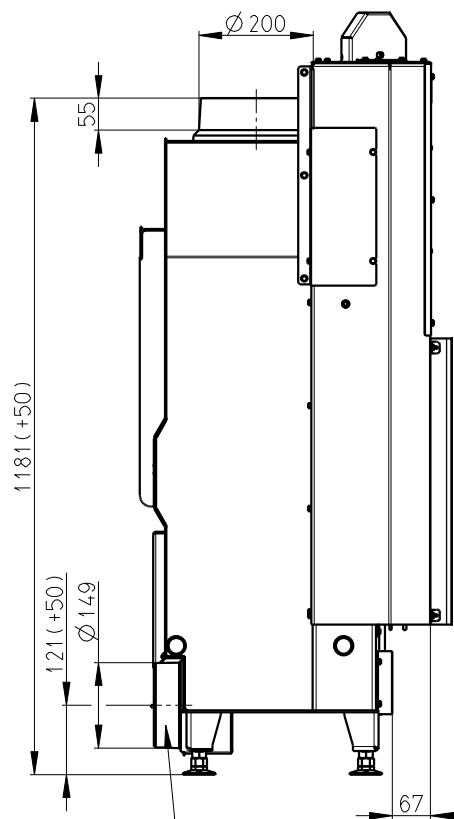
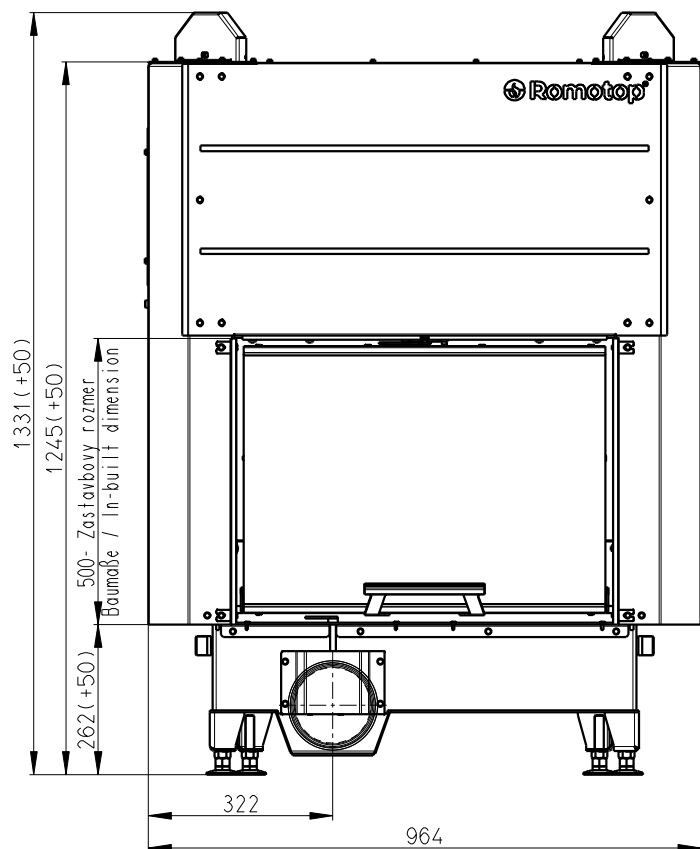


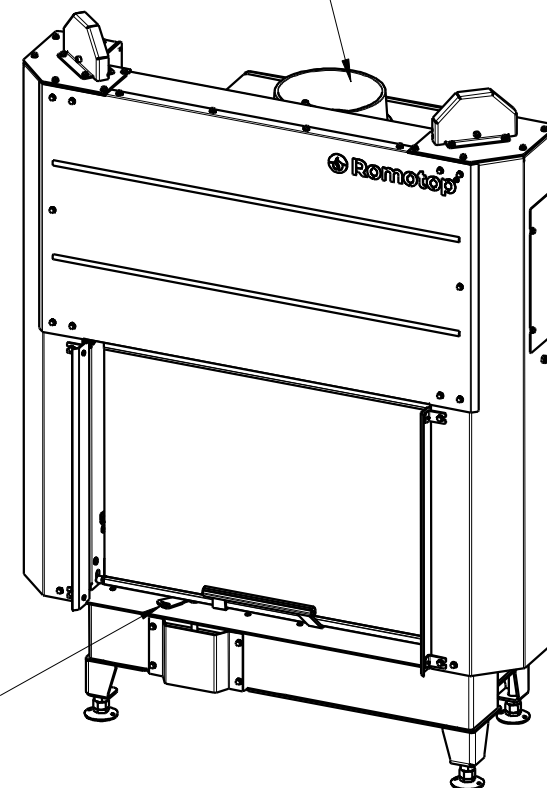
Rozměry v mm; Maße in mm

HEAT 2g L 66.50.01 STANDARD

230kg

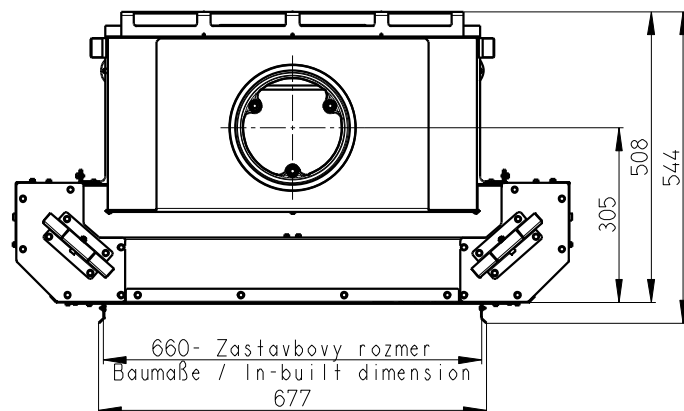


Litínový odvod kouře
Cast iron spigot
Der gusseiserne Rauchabgang



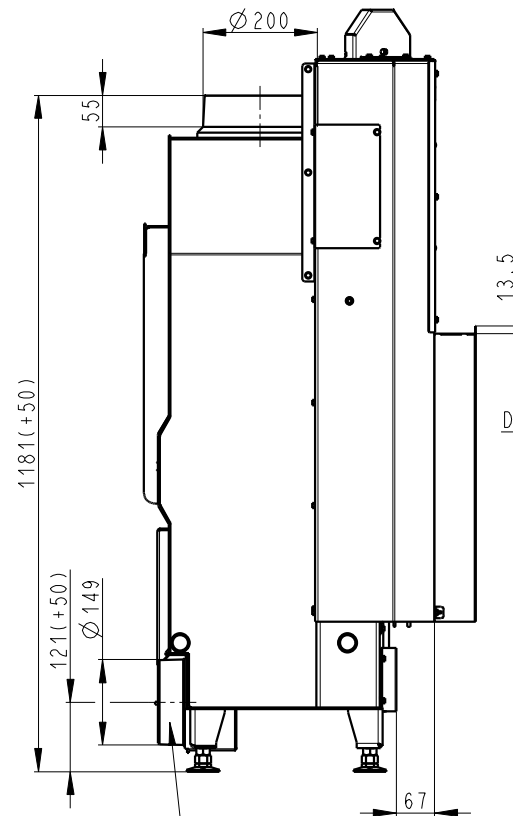
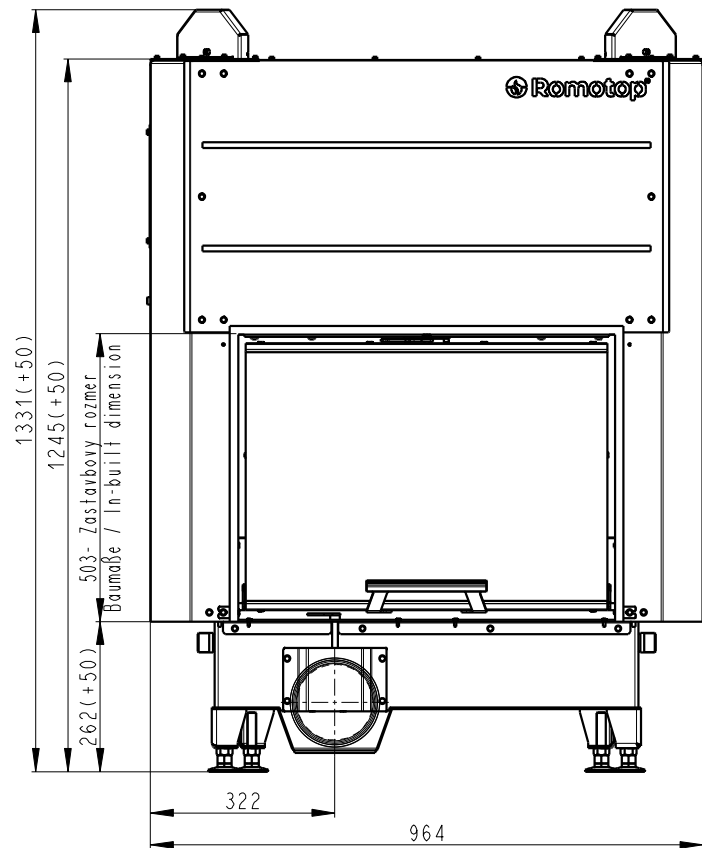
Centrální přívod vzduchu
Central air inlet
Zentralluftzufuhr

Primární a sekundární vzduch
Primary and secondary air
Primärluft und Sekundärluft



Rozměry v mm; Maße in mm

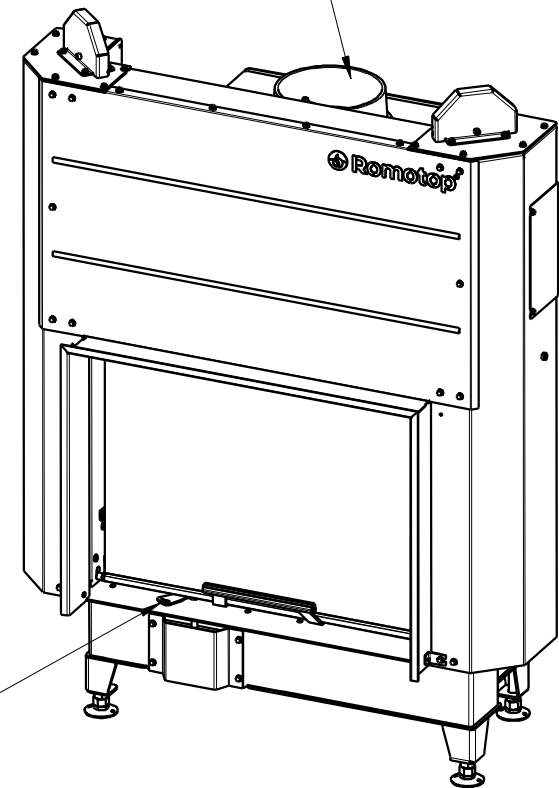
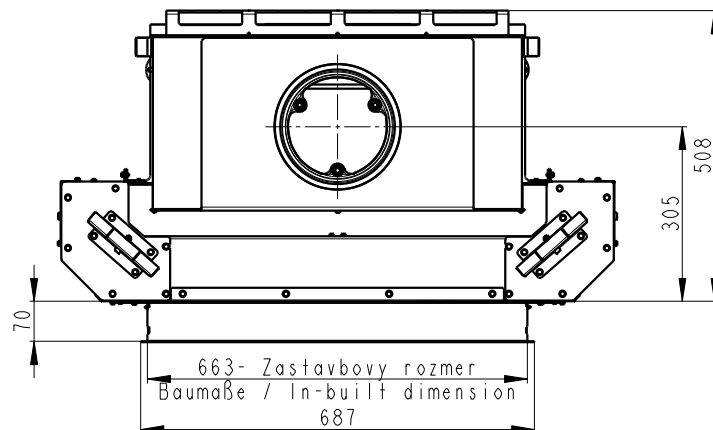
HEAT 2g L 66.50.01
+ H2LE RAM01
235kg



Litiny odvod kouře
Cast iron spigot
Der gusseiserne Rauchabgang

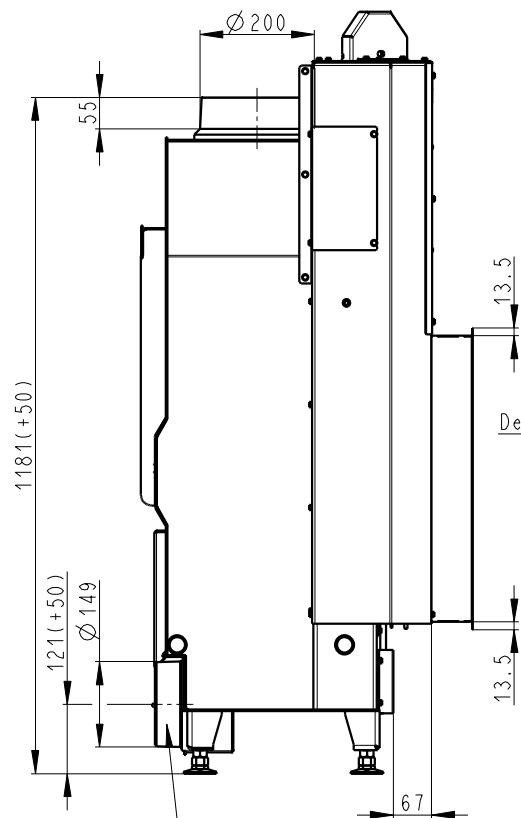
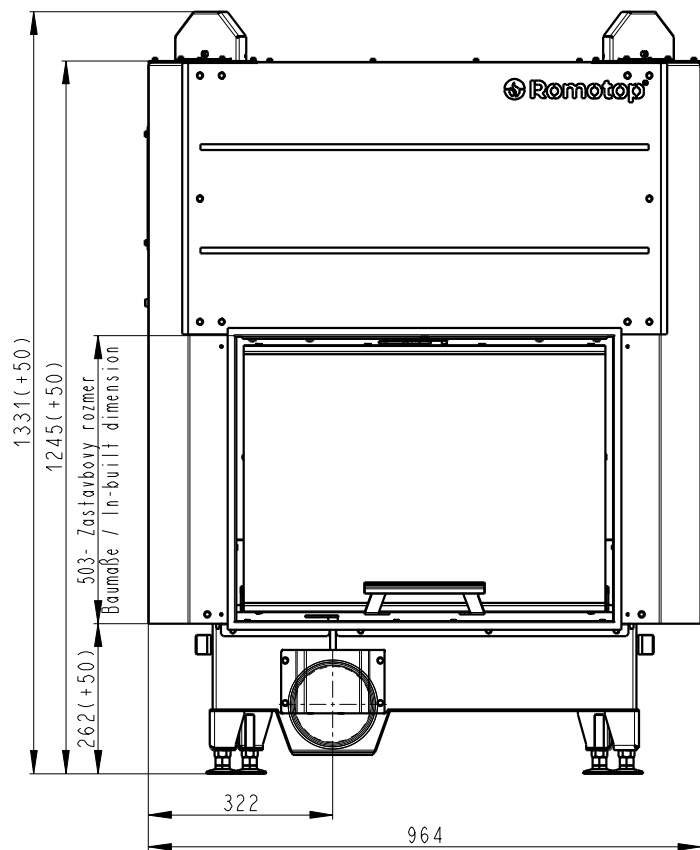
Centrální přívod vzduchu
Central air inlet
Zentralluftzufuhr

Primární a sekundární vzduch
Primary and secondary air
Primärluft und Sekundärluft



Rozměry v mm; Maße in mm

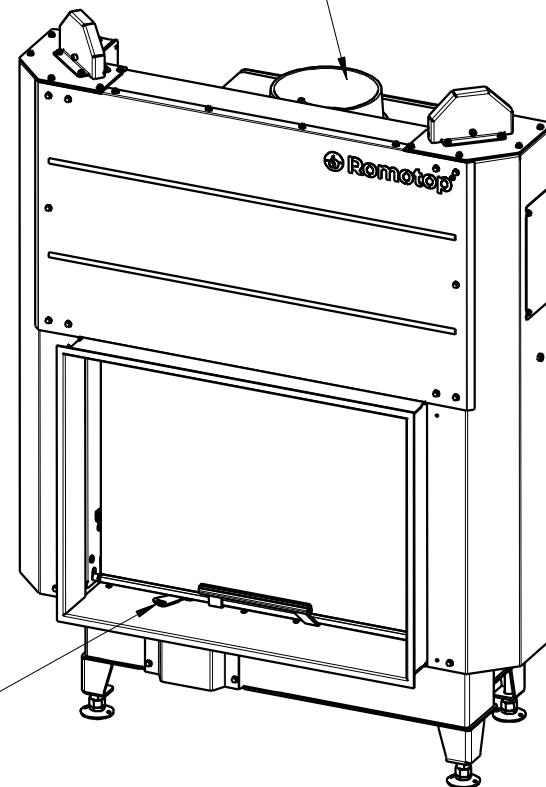
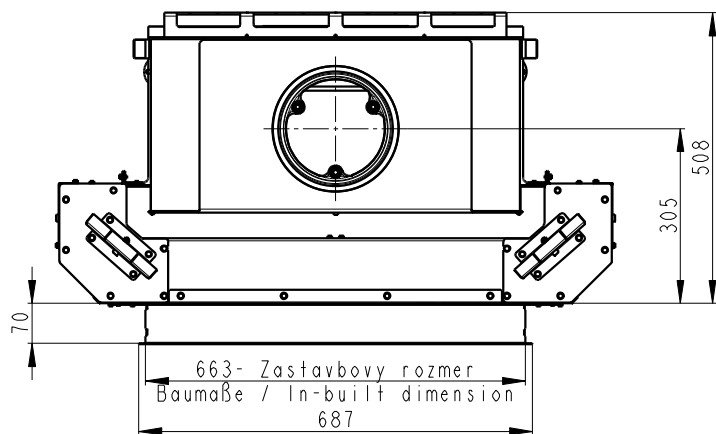
HEAT 2g L 66.50.01
+ H2LE RAM02
235kg



Litínový odvod kouře
Cast iron spigot
Der gusseiserne Rauchabgang

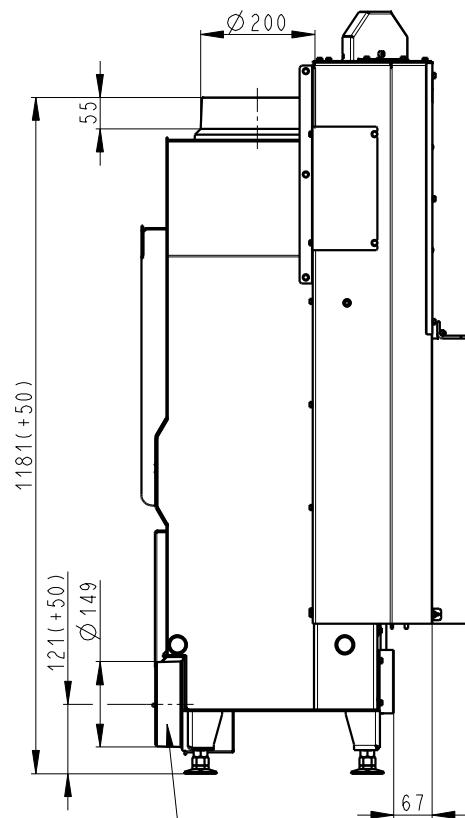
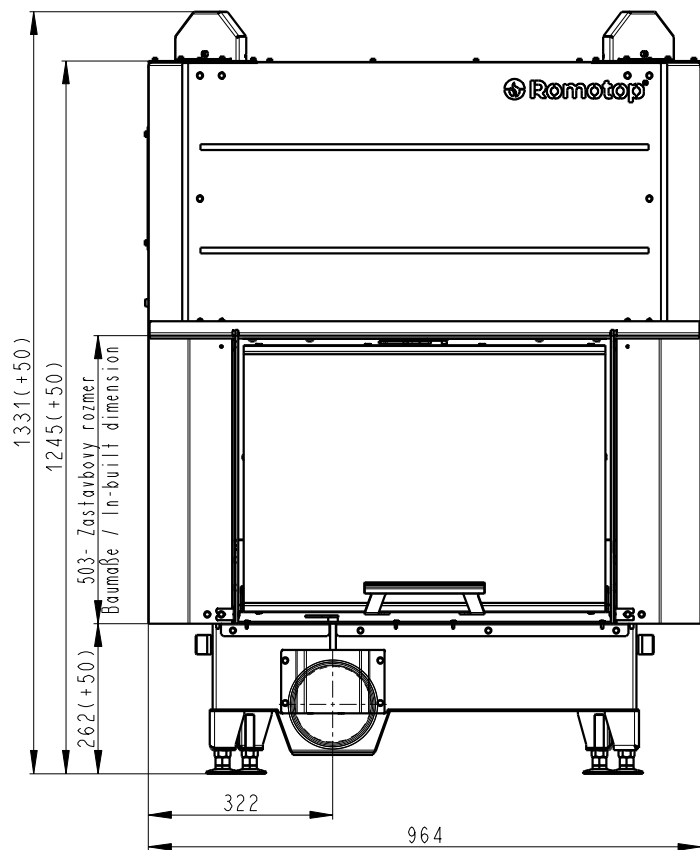
Centrální přívod vzduchu
Central air inlet
Zentralluftzufuhr

Primární a sekundární vzduch
Primary and secondary air
Primärluft und Sekundärluft

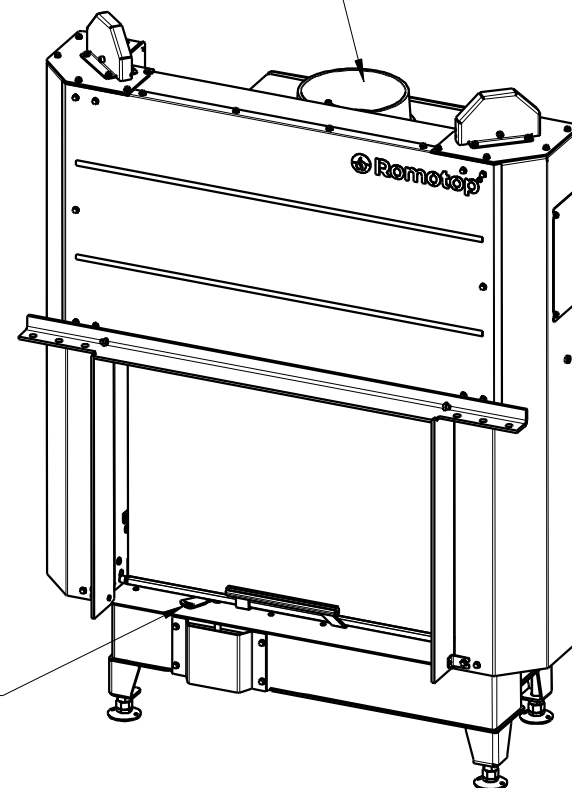


Rozměry v mm; Maße in mm

HEAT 2g L 66.50.01
+ H2LE RAM03
235kg

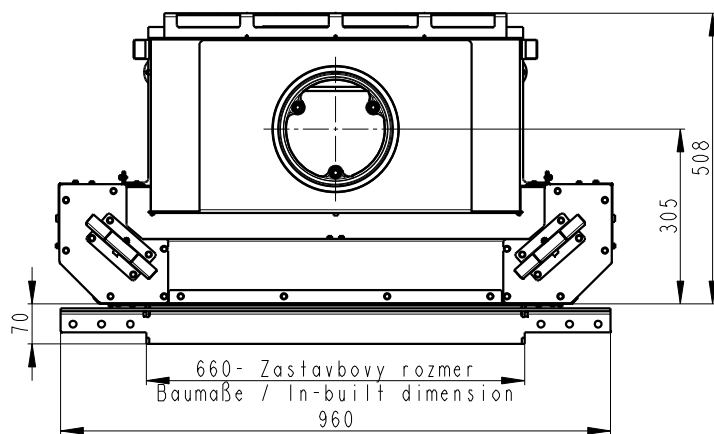


Litínový odvod kouře
Cast iron spigot
Der gusseiserne Rauchabgang



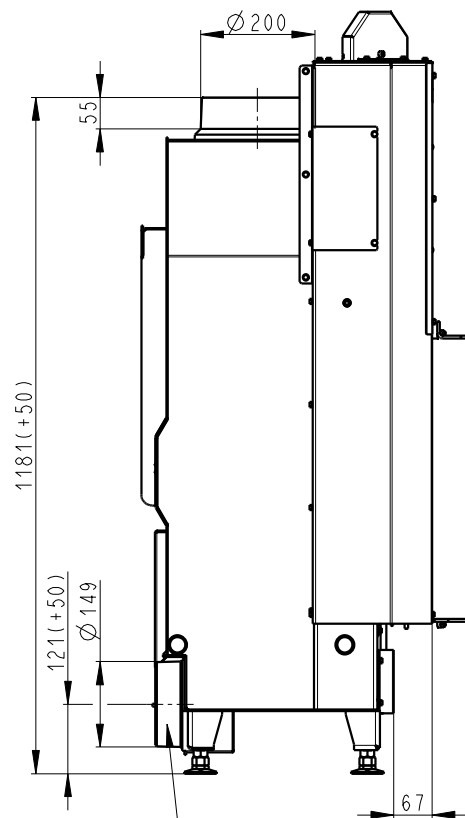
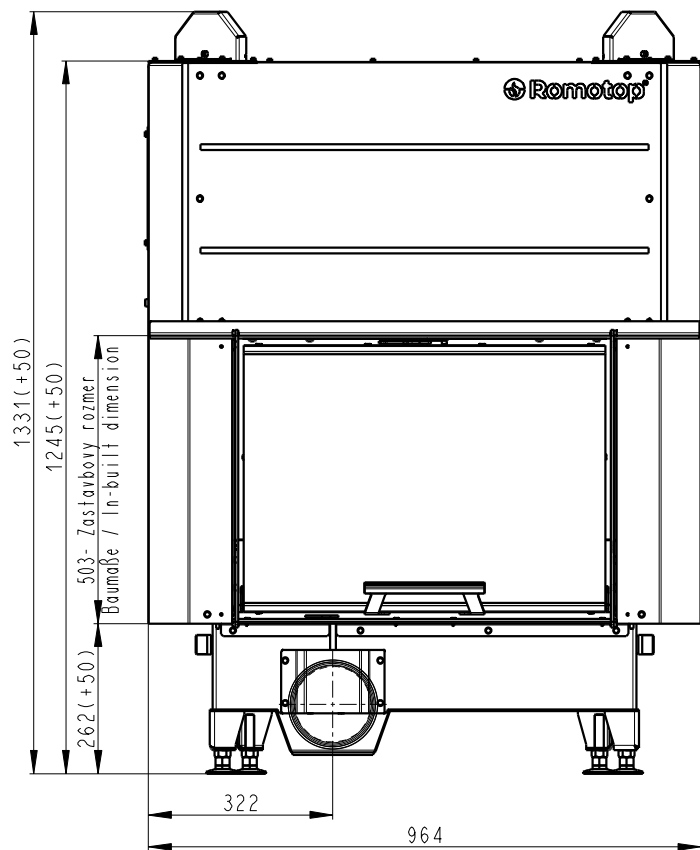
Centrální přívod vzduchu
Central air inlet
Zentralluftzufuhr

Primární a sekundární vzduch
Primary and secondary air
Primärluft und Sekundärluft

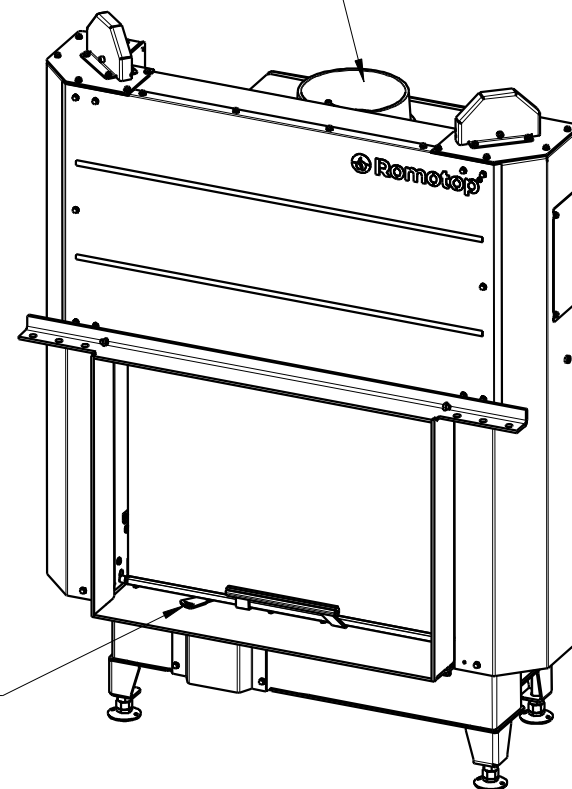


Rozměry v mm; Maße in mm

HEAT 2g L 66.50.01
+ H2LE RAM04
235kg



Litiny odvod kouře
Cast iron spigot
Der gusseiserne Rauchabgang



Centralni privod vzduchu
Central air inlet
Zentralluftzufuhr

Primarni a sekundarni vzduch
Primary and secondary air
Primärluft und Sekundärluft

