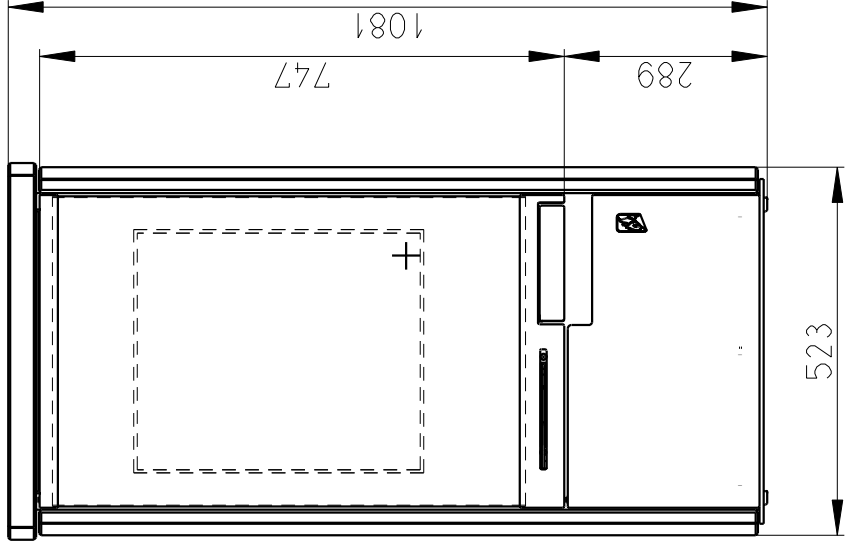
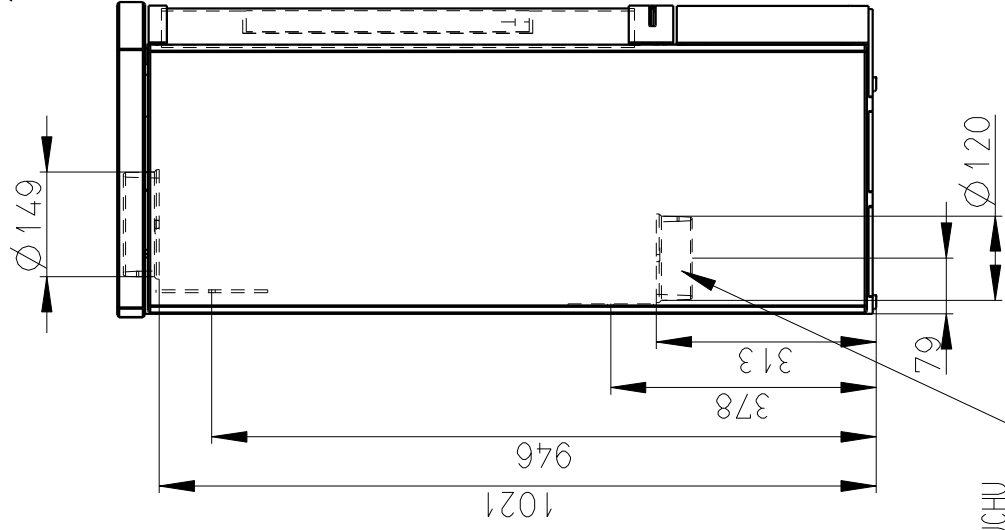


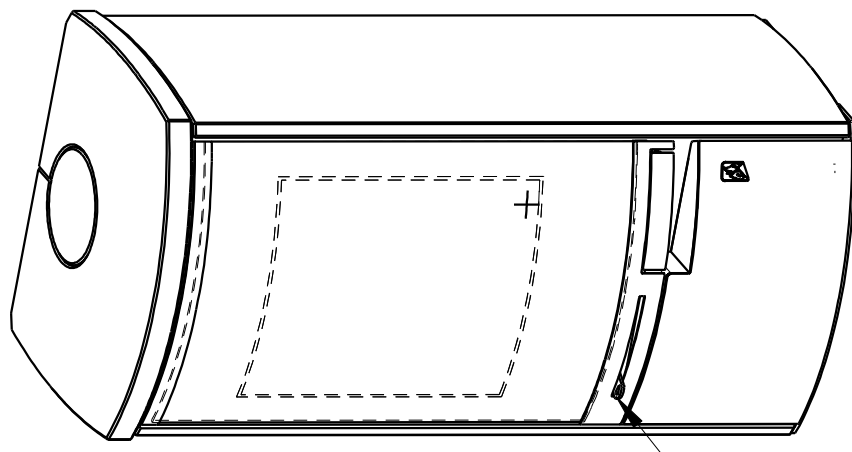
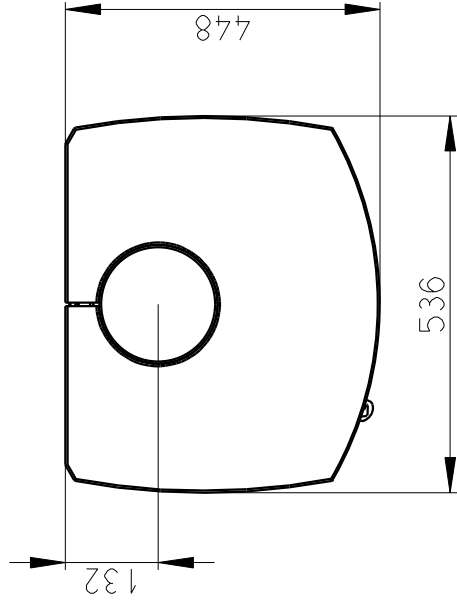
Rozmery v mm; Maße in mm

MERU N - SERPENTIN - 129B

208 kg



CENTRALNI PRIVOD VZDUCHU  
Zentralluftzufuhr  
 $\varnothing 120$ mm



SEKUNDARNI VZDUCH  
Sekundär luft  
UND  
PRIMARNI VZDUCH  
Primär luft