



VULSINI EX RLU*	<i>(ST 13 EX-RLU)</i>
VULSINI H EX RLU*	<i>(ST 14 EX-RLU)</i>
VULSINI SE RLU*	<i>(ST 13 SE-RLU)</i>
VULSINI H SE RLU*	<i>(ST 14 SE-RLU)</i>

CZ	Návod k obsluze	1
SK	Návod na obsluhu	11
PL	Instrukcja obsługi	21
RU	Инструкция по эксплуатации	31

* **RLU = raumluftunabhängig** – německá zkratka vyjadřující, že kamna lze připojit a provozovat tak, aby nečerpala vzduch z vytápěné místnosti; v této souvislosti jsou úředně zkoušena a certifikována na vzduchotěsnost a spolehlivost

* **RLU = raumluftunabhängig** – německá zkratka vyjadřující, že pec možno pripojiť a prevádzkovať tak, aby nečerpala vzduch z vykurovanej miestnosti; v tejto súvislosti sú úradne odskúšané a certifikované na vzduchotesnosť a spoľahlivosť

* **RLU = raumluftunabhängig** – německí skrót vyražajúcy, že piece možna podłączyć i obsługiwać w taki sposób, aby nie pobierać powietrza z ogrzewanego pomieszczenia; w związku z tym są one oficjalnie testowane i certyfikowane pod względem szczelności i niezawodności

* **RLU = raumluftunabhängig** – německá abreviatura, vyražajúca, čo peči možno podłączyť a експлуатувати таким образом, чтобы не вытягивать воздух из отапливаемого помещения; в этой связи они официально протестированы и сертифицированы на герметичность и надежность

Obsah:

1.	Všeobecné informace	2
1.1	Technické údaje a rozměry	2
1.2	Informační list výrobku dle nařízení EU 2015/1186	3
1.3	Konstrukční typy krbových kamen	4
1.4	Dodávka	4
1.5	Vybalení	4
1.6	Povolená paliva	4
2.	Bezpečnostní předpisy (přečtete prosím, velmi důležité!!!)	4
3.	Zajištění spalovacího vzduchu	5
4.	Ovládání	5
4.1	Regulace krbových kamen	5
4.2	Dveře	5
4.3	Popelník	6
5.	Topení	6
5.1	První použití	6
5.2	Podpalování	6
5.3	Ekologické topení	6
5.4	Příkládání	7
5.5	Maximální množství paliva	7
5.6	Ukončování topení	7
5.7	Topení v přechodném období	7
6.	Čištění a údržba	7
7.	Když se objeví problémy	7
7.1	Kamna špatně táhnou	7
7.2	Kamna špatně topí	8
7.3	Kamna dávají moc tepla	8
8.	Požární ochrana	8
9.	Záruka	8
10.	Instalace krbových kamen	8
10.1	Požadavky na umístění	8
10.2	Stavební ohlášení	8
10.3	Kontrola	8
10.4	Komín	8
10.5	Vzdálenost od hořlavých stěn	9
10.6	Podlahy	9
10.7	Roura kouřovodu	9

1. Všeobecné informace

1.1 Technické údaje a rozměry

Typ / název			VULSINI EX	VULSINI H EX	VULSINI SE	VULSINI H SE
Provedení	PLECH	výška	1196	1679	1196	1679
		šířka	496	496	496	496
		hloubka	496	496	496	496
		hmotnost	166	203	159	194
	KACHLE	výška	1237	1679	1237	1679
		šířka	496	496	496	496
		hloubka	496	496	496	496
		hmotnost	187	224	181	215
	PÍSKOVEC	výška	1228	1679	1228	1679
		šířka	496	496	496	496
		hloubka	496	496	496	496
		hmotnost	225	240	219	232
	KÁMEN	výška	1228	1679	1228	1679
		šířka	496	496	496	496
		hloubka	496	496	496	496
		hmotnost	225	268	219	260
Výška osy zadního připojení			1069	1069/1501	1069	1069/1501
EN 13 240 / 15a B-VG / DIN plus / BImSch V 2 / DIBt (RLU)						
Eko-design (Sezónní energetická účinnost vytápění)			%		71,9	
Index energetické účinnosti (EEI)					108,3	
Energetický štítek					A+	
Typ paliva					Kusové dřevo	
Délka paliva		mm			250	
Průměrná spotřeba paliva		kg/h			1,37	
Povolená dávka paliva		kg/h			1,8	
Interval dodávky paliva					1 hodina	
Množství spalovacího vzduchu		m ³ /h			17,4	
Jmenovitý výkon		kW			5,4	
Regulovatelný výkon		kW			2,7 – 7,0	
Účinnost		%			80,90	
Hmotnostní tok suchých spalín		g/s			4,3	
Průměrná teplota spalín		°C			234	
Průměrná teplota spalín za hrdlem		°C			257	
Provozní tah		Pa			12	
Jmenovitý prach na 13% O ₂		mg/Nm ³			19,7	
CO na 13% O ₂		mg/Nm ³			1250	
CO na 13% O ₂		%			0,1000	
CO ₂		%			11,0	
OGC na 13% O ₂		mg/Nm ³			107	
NO _x na 13% O ₂		mg/Nm ³			134	
Průměr kouřovodu		mm			150	
Průměr centrálního přívodu vzduchu (CPV)		mm			125	
Rozměry spalovací komory (v x š x h)		mm			452 x 284 x 370	
Bezpečnostní vzdálenost od hořlavých materiálů (zadní x čelní x boční x boční se sklem x od stropu)		mm			150 x 800 x 300 x --- x 800	
Rukavice s magnetem					•	
Hák pro vyklápění roštu					---	
Popelník					•	

• Typ VULSINI EX / VULSINI SE lze také provozovat v otočném provedení. V tomto případě nesplňuje požadavky na těsnost RLU.

• Akumulace VULSINI H EX / VULSINI H SE 96 kg

1.2 Informační list výrobku dle nařízení EU 2015/1186

Informační list výrobku dle nařízení EU 2015/1186

Název nebo ochranná známka dodavatele:	STORCH KAMINE GmbH
Identifikační značka modelu používaná dodavatelem:	Vulsini EX RLU / Vulsini H EX RLU
Identifikační značka modelu používaná dodavatelem:	Vulsini SE RLU / Vulsini H SE RLU
Třída energetické účinnosti modelu:	A+
Přímý tepelný výkon (kW):	5,4
Nepřímý tepelný výkon (kW):	0
Index energetické účinnosti EEI:	108,3
Energetická účinnost u jmenovitého výkonu (%):	80,9
Energetická účinnost u minimálního zatížení (%):	Pass
Zvláštní opatření (při montáži, údržbě):	viz. Návod

Údaje v informačním listu lokálního topidla musí být uvedeny v tomto pořadí a musí být obsaženy v brožuře k výrobku nebo jiné dokumentaci poskytované k výrobku.

1.3 Konstrukční typy krbových kamen

Krbová kamna mají samozavírací dveře. Dveře spalovací komory musí být z bezpečnostních důvodů pořád zavřeny s výjimkou příkládání. Provoz s otevřenými dvířky je nepřipustný.

VŠECHNA KRBOVÁ KAMNA STORCH ODPOVÍDAJÍ NORMĚ EN 13240:2001/A2:2004/AC:2007.

1.4 Dodávka

Během přepravy může dojít k poškození zboží, dokonce i v případě na pohled nepoškozeného balení. Proto je nutné, abyste si krbová kamna důkladně zkontrolovali a případná poškození nahlásili během jednoho týdne přepravní společnosti. Případné viditelné poškození zboží nebo balení poznačte ihned při převzetí na přepravní dokumenty.

1.5 Vybalení

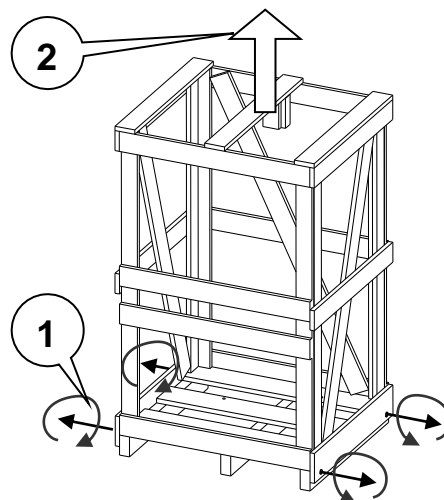
Všechny kartónové a plastové části jsou recyklovatelné. Odevzdejte prosím tyto obaly na Vašem místním sběrném místě. Všechny dřevěné díly nejsou povrchově zpracovány a mohou být použity jako palivo ve Vašich krbových kamnech. Odstraňujte balení velmi opatrně, aby nedošlo k žádnému poškození. Před ustavením kamen si ověřte, zda nosnost konstrukce podlahy vyhovuje hmotnosti Vašich krbových kamen! Pro přepravu Vašich krbových kamen se smějí používat pouze přepravní pomůcky s dostatečnou únosností.

Na kamna si prosím nikdy nestoupejte; nejsou použitelná jako žebřík nebo lešení.

1.6 Povolená paliva

Povolenými palivy jsou dřevěná polena o délce 25 - 35 cm a průměru 10 cm.

Smí se používat pouze dřevo vysušené na vzduchu. **Spalování odpadů a zvláště plastů je ze zákona o ochraně ovzduší zakázáno.** Navíc to také poškozuje kamna i komín. Při minimální době sušení na vzduchu 1 rok (měkké dřevo), případně 2 roky (tvrdé dřevo) dosáhnou dřevěná polena maximálního doporučeného obsahu 20% vody. Dřevo není stáložárné palivo, takže není možné pomocí dřeva udržet žár v ohništi přes noc.



2. Bezpečnostní předpisy (přečtete prosím, velmi důležité!!!)

- Přečtete si pozorně návod k použití ještě před prvním použitím kamen. Získáte tak informace, jak se kamna dají bezpečně používat.
- **K otevírání dveří používejte prosím vždy ochrannou rukavici!!! Můžete tak přikládat dřevo, i když je klika horká. Při topení se dotýkejte kamen pouze s ochrannou rukavicí!!!**
- Opakovaně kontrolujte, zda jsou kamna připojena na komín v souladu s předpisy.
- **Během provozu se kamna na povrchu silně rozežřejí. Dávejte pozor zejména na hrající si děti. Zvláště malé děti jsou ohroženy a proto se musí v každém případě držet v bezpečné vzdálenosti.**
- Zajistěte, aby se v blízkosti kamen ani na kamnech samotných nenacházela žádná hořlavá věc.
- Žádný hořlavý předmět se nesmí nacházet v oblasti tepelného záření kamen.
- Dveře kamen udržujte vždy zavřené i v případě, že kamna nejsou v provozu (s výjimkou prvního zatopení).
- Zabraňte přetěžování kamen přehnaným množstvím paliva.
- Nikdy nepodpalujte kamna pomocí alkoholu, benzínu nebo jiných nepovolených hořlavín.
- Zajistěte, aby popelník nebyl nikdy plný popela, jinak by nebyl zajištěn dostatečný přívod vzduchu.
- Popelník vždy zasuňte až na doraz.
- Pro dobrý tah kamen zajistěte dostatečný přívod čerstvého vzduchu. Kamna spotřebovávají kyslík.
- Nezapomeňte, že zapnutý kuchyňský ventilátor nacházející se v téže nebo ve vedlejší místnosti způsobuje podtlak. To může vést k tomu, že do místnosti bude unikat kouř.
- Nikdy nevybírejte horký popel. Ukládejte popel do ohnivzdorné, nehořlavé nádoby.
- V blízkosti kamen neskladujte hořlavé kapaliny!

3. Zajištění spalovacího vzduchu

Krbová kamna se smí provozovat pouze v prostorech s dostatečným zajištěním spalovacího vzduchu. To je zajištěno v místnostech, které mají minimálně jedny dveře nebo jedno okno otevíratelné do volného prostoru nebo mají přímé nebo nepřímé propojení spalovacího vzduchu s ostatními místnostmi. Do propojení spalovacího vzduchu patří místnosti jednoho bytu nebo uživatelské jednotky.

KRBOVÁ KAMNA POTŘEBUJÍ ASI 15 - 40 m³/h SPALOVACÍHO VZDUCHU (viz. Tabulka 1.1 *Technické údaje a rozměry*).

Pokud se jedná o nové utěsněné domy a zejména o domy s mechanickým přívodem vzduchu, je důležité přivádět dostatek spalovacího vzduchu. Krbová kamna mají centrální přívod vzduchu (zespoda nebo zezadu), který přivádí dostatek vzduchu přímo do spalovacího procesu. Můžete tedy přivádět vzduch pomocí připojené hadice. Takto přivedený vzduch se může regulovat šoupátky spalovacího vzduchu přímo na kamnech.



4. Ovládání

4.1 Regulace krbových kamen

páka vpravo (P)	otevřený primární i sekundární vzduch
páka uprostřed (S)	zavřený primární vzduch otevřený sekundární vzduch
páka vlevo (O)	zavřený primární i sekundární vzduch

- 1) Páka regulace vzduchu (šoupátko spalovacího vzduchu)
- 2) Táhlo roštu



Primární vzduch slouží k regulaci spalovacího vzduchu, který proudí zespoda k palivu kolem popelníku přes rošt. Zabraňte proto tomu, aby nedošlo k přeplnění popelníku, protože popel může omezit přístup spalovacího vzduchu.

Sekundární vzduch reguluje množství vzduchu, které je potřebné pro spalování hořlavých plynů, které vznikají ve spalovací komoře. Určitá část sekundárního vzduchu, která proudí ze shora na dveře, minimalizuje začazení skla (vzduchový oplach skla).

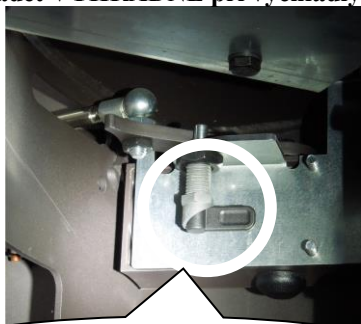
Jakmile se kamna po zatopení prohřejí, zavřete primární vzduch. Intenzita hoření se pak může regulovat pouze sekundárním vzduchem.

Táhlo roštu slouží k otevírání a uzavírání roštu.

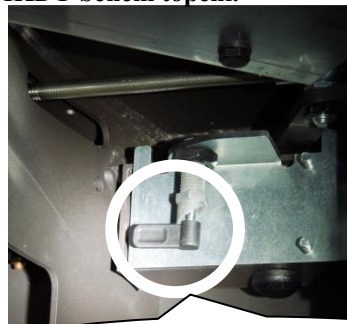
4.2 Dveře

Samozavírání dveří se uskutečňuje pomocí hydraulického uzavírače, kterým je po uzavření zajištěna bezpečná těsnost spalovací komory během provozu kamen. Pro potřebu čištění vnitřní strany skla dveří a spalovací komory lze tento uzavírač zajistit v otevřené poloze dveří (viz obr.). Pro zajištění otevřených dveří pootočit plastovým knoflíkem mechanismu zavírače tak, aby výstupky knoflíku zapadly do patřičných výřezů protikusu. Pro uvolnění dveří po provedeném čištění knoflík potáhnout směrem dolů a zároveň jím pootočit tak, aby jeho výstupky zůstaly na výstupcích protikusu.

Toto se smí provádět VÝHRADNĚ při vychladlých kamnech, NIKDY během topení.



zajištění dveří



provozní poloha uzavírače

4.3 Popelník

Jestliže několikrát potáhnete táhlem roštu, popel se propadne do popelníku. Nezapomeňte, že žhavý popel může být v popelníku i několik dní. Popel vysypávejte pouze do plechových popelnic!

V krbových kamnech netopte nikdy bez popelníku!



5. Topení

5.1 První použití

Vaše nová krbová kamna se smí uvést do provozu pouze s odborným schválením. Toto vystavuje příslušný oblastní kominík nebo v Bavorsku autorizovaný odborný prodejce (viz také odstavec 10).

Krbová kamna jsou určena výhradně pro dřevěné palivo tj. polena.

Palivové dřevo musí být suché (vlhkost dřeva $\leq 20\%$) a neošetřené. Spalování jiných materiálů jako dřevotřísky, lakovaného, laminovaného, impregnovaného nebo plastem povlakovaného dřeva, odpadu atd. je nepřípustné a způsobuje kromě nezodpovědného zatěžování životního prostředí také poškozování celého topného zařízení.

- Vyjmuli jste ze spalovací komory všechno příslušenství?
- Zkontrolujte, zda se na kamnech nenacházejí nějaké předměty.
- Odstraňte případné nálepky.
- Ujistěte se, že všechny díly příslušenství jsou z popelníku pryč.
- Jsou normální a konvekční otvory volně průchodné?
- Při prvním zatopení nechejte dveře spalovací komory lehce pootvěřeny. Na Vašich krbových kamnech je použita speciální žáruvzdorná barva, která se definitivně vytvrzuje při prvním zatopení. Díky malému pootvěření dveří zabráníte tomu, aby se slepilo těsnění s lakem.

Je normální, že při prvním zatopení vzniká nepříjemný zápach. Důkladně místnost větrejte, abyste se všech pachů zbavili. Dosáhněte vysoké teploty, aniž byste krbová kamna přetopili !!!

5.2 Podpalování

Je důležité, abyste uvedli dřevo rychle a bezpečně do bezvadného spalovacího procesu. Aby k tomu došlo, musí se dřevo do krbových kamen uložit následujícím způsobem.

Nikdy nepoužívejte k podpalování líh, benzín nebo jiné podobné hořlaviny, také žádný lesklý papír, který nehoří optimálně a v kouři vytváří svými tiskařskými barvami jedovaté látky.

- Položte noviny nebo pevný podpalovač společně s třískami do spalovací komory. Dřevo naložte na sebe křížem. Otevřete naplno primární i sekundární vzduch. Dokud oheň opravdu nehoří, můžete nechat lehce povytáhnutý popelník. Tím také prohřejete sklo a zabráníte začouzení.
- Jakmile se oheň dobře rozhoří, zasuňte popelník.
- Při dalším přikládání se rozhrne žhavý popel rovnoměrně po spalovací komoře a mohou se přiložit 2 -3 polena hrubšího dřeva. Když se dřevo dobře rozhoří, uzavřete primární vzduch. Sekundární vzduch zůstane otevřený.
- Po nějaké chvíli, když dojde k rovnoměrnému hoření ohně, můžete začít množství vydaného tepla podle potřeby redukovat. Rychlost spalování regulujte především množstvím dřeva v kamnech. Současně se může redukovat také pomocí sekundárního vzduchu.
- Množství vzduchu potřebné k hoření a vývinu tepla závisí také na tahu komína, vlhkosti a velikosti dřeva.

5.3 Ekologické topení

Přehnané množství přikládaného dřeva způsobí přetopení. Kamna jsou tím silně namáhána a vykazují špatné hodnoty kouřových plynů. Při příliš malém množství přikládaného dřeva nedosáhnou kamna potřebné provozní teploty. Dřevo nemůže čistě vyhořet a urychluje se začazení skla a šamotů. Nakládejte proto Vaše kamna poleny asi do poloviny a přikládejte častěji. Vaše kamna nejsou spalovnou odpadků. Používejte výhradně dřevo.

5.4 Příkládání

Příkládejte teprve, až nejsou vidět žádné plameny.

Před příkládáním nejprve zcela otevřete přívod vzduchu, klapka kouřovodu musí být otevřená, potom pomalu otevřete dveře a příkládejte polena. Bezpodmínečně otevírejte dveře pomalu, abyste zabránili případnému zpětnému vyšlehnutí plamene.

Potom dveře znovu zavřete. Pokud byl oheň před příkládáním už hodně vyhořelý, nechejte přívod vzduchu asi 5 až 10 minut v plně otevřené poloze. Následně ho nastavte do polohy pro běžný provoz. Po zatopení a po příkládání dřeva se může na skle a na šamotech objevit lehké začazení, které ale se vzrůstající teplotou ve spalovací komoře znovu odhoří. Spalováním vlhkého dřeva se Vaše křbová kamna začadí velmi silně. Zbytková vlhkost dřeva by proto neměla přesáhnout 20%.

5.5 Maximální množství paliva

Křbová kamna jsou dimenzována na maximální množství (viz. Tabulka 1.1 Technické údaje a rozměry). Překročením maximálního množství příkládaného paliva se mohou Vaše křbová kamna poškodit.

5.6 Ukončování topení

Pokud oheň dohoří a dřevo už pouze žhne, uzavřete šoupátko spalovacího vzduchu. Kamna tak budou hřát ještě nějakou dobu. V opačném případě se kamna ochladí rychleji proudem (chladného) čerstvého vzduchu, tzn. tepelná energie unikne komínem.

5.7 Topení v přechodném období

V přechodném období (jaro / podzim) může za určitého počasí (slunce svítící na komín) dojít k hromadění kouře v komíně. Pokud se potřebného tahu nedá dosáhnout ani pomocí „protahovacího ohně“ (= krátkodobé vytvoření velkého žáru rychlým spálením novinových papírů v komíně), takže kouřové plyny kompletně neodcházejí, budete se muset topení vzdát.

6. Čištění a údržba

VŠECHNY ÚKONY ČIŠTĚNÍ A ÚDRŽBY SE SMÍ PROVÁDĚT VÝHRADNĚ PŘI ÚPLNĚ VYCHLADLÝCH KRBOVÝCH KAMNECH!

Křbová kamna jsou konstruována tak, že sekundární vzduch slouží zároveň jako „oplach“ skla. Při správné obsluze kamen zůstává sklo z velké části čisté. Přesto nelze často zabránit vzniku jemného popelového povlaku vlivem špatného paliva (vlhké dřevo) nebo nedostatečného množství spalovacího vzduchu.

Sklo čistěte až poté, co kamna vychladnou. Použijte k tomu navlhčený papír namočený do popela. Můžete tak odstranit saze ze skla. Potom navlhčete čistý papír a sklo dočistěte. Běžně dochází při čištění skla křbových kamen také k využívání tekutých čistících prostředků. Ty však mohou v mnohých případech, nezávisle na složení čistícího prostředku a jeho spolupůsobení se zbytky spalování (částičky popela,apod.), poškodit těsnění křbových kamen a/nebo sklo a/nebo dekorační barvu skla křbových kamen.

Výrobce nenese žádnou zodpovědnost za škody vzniklé účinkem při použití chemických prostředků.

Malým prasklinám šamotových desek se díky tepelnému namáhání nedá zabránit a při běžném provozu nemají na funkčnost a trvanlivost žádný vliv. Při větších poškozeních se prosím obraťte na odborného prodejce.

Kontrolujte v pravidelných intervalech, zda není poškozené těsnění dveří, a v případě potřeby ho vyměňte.

Lakované plochy čistěte měkkým, suchým hadříkem – v žádném případě nepoužívejte abrazivní prostředky, odmašťovače, vlhké utěrky apod. Vezměte v úvahu, že křbová kamna i přestože jsou nalakována, **nejsou nerezavějící !!!**

7. Když se objeví problémy

7.1 Kamna špatně táhnou

- Není komín příliš nízký nebo nemá dostatečný průřez?
- Není netěsný komín nebo roura kouřovodu?

7.2 Kamna špatně topí

- Není vytápěný prostor příliš velký?
- Není plný popelník?
- Není ucpaný odvod kouře?
- Není uzavřený regulátor spalovacího vzduchu?
- Je utěsněné připojení kamen na komín?

7.3 Kamna dávají moc tepla

- Není regulátor spalovacího vzduchu úplně otevřený?
- Jsou dobře zavřeny dveře kamen? Je popelník úplně zasunutý?
- Nebylo přiloženo příliš mnoho paliva?

8. Požární ochrana

Především své děti upozorněte na toto nebezpečí a udržujte je během topení v bezpečné vzdálenosti od krbových kamen. Při topení dochází k silnému ohřevu povrchu kamen a také ovládacích prvků, především ale skla a roury kouřovodu. Nikdy se nedotýkejte těchto částí bez odpovídajícího ochranného oděvu nebo pomůcek, např. ochranné rukavice. V žádném případě na kamna nepokládejte kusy oděvů nebo jiné předměty na vysušení. Je zakázáno umísťovat hořlavé předměty na kamna nebo do jejich blízkosti. Sušáky prádla na sušení oblečení a podobně musí stát v dostatečné vzdálenosti od krbových kamen. Spalování případně vhazování lehce zápalných nebo výbušných látek jako jsou prázdné spreje a podobně do spalovací komory a také jejich ukládání v bezprostřední blízkosti Vašich kamen je s ohledem na nebezpečí výbuchu přísně zakázáno. U příkládání byste neměli na sobě mít široké nebo snadno zápalné části oděvů. Během provozu Vašich krbových kamen je zakázáno zpracování snadno zápalných a výbušných materiálů ve stejné nebo v sousedních místnostech.

9. Záruka

Je důležité, abyste si přečetli přiložený záruční list před uvedením krbových kamen do provozu. Z něj můžete zjistit, jaké povinnosti musí být splněny, aby byly uznány případné záruční požadavky. Škody způsobené nesprávnou obsluhou nepodléhají záruce.

10. Instalace krbových kamen

10.1 Požadavky na umístění

Krbová se smějí umístit pouze v místnostech a na místech, kde svou polohou, stavebními okolnostmi a způsobem využití nezpůsobí žádné ohrožení. Pro řádný provoz krbových kamen musí mít půdorys místnosti umístění takový tvar a velikost, že do ní v **každém okamžiku** bude proudit **dostatek spalovacího vzduchu**.

Při instalaci krbových kamen se musí respektovat místní stavební předpisy a předpisy pro topeniště. Váš příslušný oblastní komíník Vám k tomu poskytne potřebné informace. Dá Vám také souhlas s připojením na komín.

Připojení na komín musí být provedeno odborně s ohledem na požadavky normy a místních předpisů.

Místo umístění musí být bezpečné z hlediska požární ochrany. Také nosnost podlahy místa umístění musí zohledňovat hmotnost Vašich krbových kamen.

10.2 Stavební ohlášení

Před provedením nové instalace komína je nutné, abyste ohlásili stavbu příslušnému úřadu. Potřebné informace Vám k tomu sdělí Váš příslušný stavební úřad.

10.3 Kontrola

Oblastní komíník (v Bavorsku také autorizovaný odborný prodejce) musí vždy po ukončení instalace / ustavení Vašich krbových kamen provést kontrolu Vaší práce ještě před tím, než byste mohli v kamnech poprvé zatopit. Toto platí bez ohledu na to, jestli jste provedli instalaci na již existující nebo úplně nový komín.

10.4 Komín

Průměr kouřovodu musí být minimálně 150 mm.

Pokud máte v úmyslu připojit Vaše krbová kamna na již existující komín nacházející se v domě, nechejte si ho předem zkontrolovat zkušeným komíníkem, aby mohl navrhnout případnou renovaci.

Roura připojení kouřovodu musí být schválena na minimální teplotu spalin 350° C.

10.5 Vzdálenost od hořlavých stěn

Minimální odstup krbových kamen od hořlavých stěn je uvedeno v TABULCE 1.1 TECHNICKÉ ÚDAJE A ROZMĚRY. Minimální vzdálenost před kamny musí být nejméně 80 cm. Pokud budou kamna postavena u cihlové nebo nehořlavé zdi, smí se zadní odstup zredukovat až na 5 cm.

10.6 Podlahy

Před dveřmi krbových kamen musí být podlahy z hořlavých materiálů chráněny podložkou z nehořlavého materiálu. Podložka musí zahrnovat oblast minimálně 50 cm dopředu a 30 cm do boku kolem dveří.

10.7 Roura kouřovodu

Zvláštním zdrojem nebezpečí uniku plynů a vzniku požáru jsou roury kouřovodu. Při jejich sestavování a montáži se bezpodmínečně řiďte radami autorizovaného prodejce. Při napojení na komín v místech dřevěných obkladů stěn dbejte na odpovídající stavební předpisy.

Přejeme Vám mnoho radosti a příjemně strávených hodin s Vašimi krbovými kamny Storch.



Obsah:

1.	Všeobecné informácie	12
1.1	Technické údaje a rozmery	12
1.2	Informačný list výrobku podľa nariadenia EU 2015/1186	13
1.3	Typy krbových pecí	14
1.4	Dodávka	14
1.5	Vybalenie	14
1.6	Schválené palivá	14
2.	Bezpečnostné pokyny (prosím prečítajte, veľmi dôležité !!!)	14
3.	Prívod spaľovaného vzduchu	15
4.	Obsluha	15
4.1	Regulátor krbovej pece	15
4.2	Dvere	15
4.3	Popolník	16
5.	Kúrenie	16
5.1	Prvé použitie	16
5.2	Zapaľovanie	16
5.3	Ekologické kúrenie	17
5.4	Prikladanie	17
5.5	Maximálne spaľované množstvo	17
5.6	Ukončenie kúrenia	17
5.7	Kúrenie v prechodnom období	17
6.	Čistenie a údržba	17
7.	Keď sa vyskytnú problémy	18
7.1	Zlý ťah pece	18
7.2	Krbová pec nekúri dostatočne	18
7.3	Pec odovzdáva príliš veľa tepla	18
8.	Ochrana proti požiaru	18
9.	Záruka	18
10.	Inštalácia krbovej pece	19
10.1	Požiadavky na umiestnenie	19
10.2	Nahlásenie stavby	19
10.3	Kontrola	19
10.4	Komín	19
10.5	Vzdialenosť od horľavej steny	19
10.6	Podlaha	19
10.7	Rúra odvodu dymu	19

1. Všeobecné informácie

1.1 Technické údaje a rozmery

Typ / názov			VULSINI EX	VULSINI H EX	VULSINI SE	VULSINI H SE
Prevedenie	PLECH	výška	1196	1679	1196	1679
		šírka	496	496	496	496
		hĺbka	496	496	496	496
		hmotnosť	166	203	159	194
	KACHLE	výška	1237	1679	1237	1679
		šírka	496	496	496	496
		hĺbka	496	496	496	496
		hmotnosť	187	224	181	215
	PIESKOVEC	výška	1228	1679	1228	1679
		šírka	496	496	496	496
		hĺbka	496	496	496	496
		hmotnosť	225	240	219	232
	KAMENĽ	výška	1228	1679	1228	1679
		šírka	496	496	496	496
		hĺbka	496	496	496	496
		hmotnosť	225	268	219	260
Výška osi zadného pripojenia			1069	1069/1501	1069	1069/1501
EN 13 240 / 15a B-VG / DIN plus / BImSch V 2 / DIBt (RLU)						
Eko-design (Sezónne energetická účinnosť vykurovania)		%	71,9			
Index energetickej účinnosti (EEI)			108,3			
Energetický štítok			A+			
Typ paliva			Kusové drevo			
Dĺžka paliva		mm	250			
Priemerná spotreba dreva		kg/h	1,37			
Povolená dávka dreva		kg/h	1,8			
Interval dodávky paliva			1 hodina			
Množstvo spaľovacieho vzduchu		m ³ /h	17,4			
Menovitý výkon		kW	5,4			
Celkový regulovaný výkon		kW	2,7 – 7,0			
Účinnosť		%	80,90			
Hmotnostný prietok suchých spalín		g/s	4,3			
Priemerná teplota spalín		°C	234			
Priemerná teplota spalín za hrdlom		°C	257			
Ťah komína		Pa	12			
Prach - O ₂ = 13%		mg/Nm ³	19,7			
CO - O ₂ = 13%		mg/Nm ³	1250			
CO - O ₂ = 13%		%	0,1000			
CO ₂		%	11,0			
OGC - O ₂ = 13%		mg/Nm ³	107			
NO _x - O ₂ = 13%		mg/Nm ³	134			
Priemer dymovodu		mm	150			
Priemer centrálného prívodu vzduchu (CPV)		mm	125			
Rozmery spaľovacej komory (v x š x h)		mm	452 x 284 x 370			
Bezpečnostné vzdialenosti od horľavých materiálov (zadné x čelné x bočné x bočné so sklom x od stropu)		mm	150 x 800 x 300 x --- x 800			
Rukavice s magnetom			•			
Hák pre vyklápanie roštu			---			
Popolník			•			

• Typ VULSINI EX / VULSINI SE možno tiež prevádzkovať v otočnom prevedení. V tomto prípade nespĺňa požiadavky na tesnosť RLU.

• Akumulácia VULSINI H EX / VULSINI H SE 96 kg

1.2 Informačný list výrobku podľa nariadenia EU 2015/1186

Informačný list výrobku podľa nariadenia EU 2015/1186

Meno dodávateľa alebo jeho ochranná známka:	STORCH KAMINE GmbH
Identifikačný kód modelu dodávateľa:	Vulsini EX RLU / Vulsini H EX RLU
Identifikačný kód modelu dodávateľa:	Vulsini SE RLU / Vulsini H SE RLU
Trieda energetickej účinnosti modelu:	A+
Priamy tepelný výkon (kW):	5,4
Nepriamy tepelný výkon (kW):	0
Index energetickej účinnosti EEI:	108,3
Užitočná energetická účinnosť pri menovitom tepelnom výkone (%):	80,9
Užitočná energetická účinnosť pri minimálnom zaťažení (%):	Pass
Opatrenia (pri montáži, údržbe):	viz. Návod

Informácie uvedené v informačnom liste výrobku pre lokálny ohrievač priestoru sa uvádzajú v tomto poradí a musia byť uvedené v brožúre o výrobku alebo v iných dokumentoch pripojených k výrobku.

1.3 Typy krbových pecí

Krbové pece sú vybavené automaticky zatváranými dverami priestoru ohniska. Z bezpečnostných dôvodov musia byť dvere ohniska neustále zatvorené, s výnimkou vykonávania obsluhy krbu. Prevádzka s otvoreným ohniskom je neprípustná.

VŠETKY KRBOVÉ PECE STORCH ZODPOVEDAJÚ NORME EN 13240:2001/A2:2004/AC:2007.

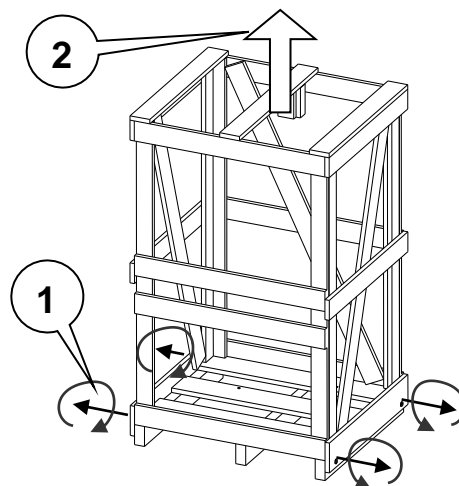
1.4 Dodávka

Počas transportu môže dôjsť k poškodeniu tovaru a to aj v prípade, kedy vizuálne nie je možné zistiť poškodenie obalu. Preto je dôležité, aby ste krbovú pec dôkladne skontrolovali a prípadné poškodenia nahlásili v priebehu jedného týždňa špedíci. V prípade viditeľného poškodenia tovaru, alebo obalu, poznačte túto skutočnosť priamo pri preberaní tovaru na dopravný dokument.

1.5 Vybalenie

Všetky kartóny a časti z umelej hmoty sú recyklovateľné. Prosím, odovzdajte tieto časti obalu vášmu miestnemu zbernému stredisku odpadov. Všetky drevené časti sú bez povrchovej úpravy a môžu sa použiť ako palivo pre vašu krbovú pec. Obal odstráňte prosím veľmi opatrne, tak aby ste nič nepoškodili. Pred postavením krbu sa presvedčte, či nosnosť podkladu zodpovedá váhe pece! Pre transport vašej krbovej pece môžete používať len schválené transportné prostriedky s dostatočnou nosnosťou.

Nestávajte prosím na vašu krbovú pec; nie je vhodná ako rebrík alebo plošina, na ktorej sa môže stáť.



1.6 Schválené palivá

Schválené (prípustné) palivá sú štiepka v dĺžke 25 - 35 cm a priemere 10 cm.

Môže sa používať len drevo vysušené na vzduchu. **Spaľovanie odpadov a hlavne umelých hmôt je v zmysle Spolkového zákona o ochrane proti emisiám zakázané.** Okrem toho škodí to tiež ohnisku a komínu. Na vzduchu sušené štiepky s maximálnym obsahom vody 20% získate minimálne jedno ročným (mäkké drevo), prípadne (dvoj ročným) sušením.

Drevo nie je palivo s dlhodobým horením, takže kúrenie v ohnisku cez celú noc nie je možné.

2. Bezpečnostné pokyny (prosím prečítajte, veľmi dôležité !!!)

- Návod na obsluhu prečítajte dôkladne ešte pred prvým použitím. Tak získate informácie o tom, ako pec používať bezpečne.
- **Pri otváraní dvierok používajte prosím vždy ochrannú rukavicu!!! Takto môžete drevo priložiť aj keď je rukoväť horúca. Počas kúrenia v peci sa môžete tejto dotýkať len s ochrannými rukavicami !!!**
- Opakovane skontrolujte, či je pec pripojená ku komínu v súlade s predpismi.
- **Počas prevádzky sa povrch pece zohreje na vysokú teplotu. Dávajte obzvlášť pozor na hrajúce sa deti. Malé deti sú zvlášť ohrozené a preto bezpodmienečne musíte zabrániť ich priblíženiu k peci.**
- Zabezpečte aby sa v blízkosti pece, ani na peci, nenachádzal horľavý materiál.
- V oblasti vyžarovania tepla z pece sa nesmie nachádzať žiadny horľavý materiál alebo predmet.
- Dbajte nato, aby dvierka ohniska boli vždy zatvorené, dokonca aj vtedy, keď pec nie je v prevádzke.
- Zabráňte preťaženiu pece priložením príliš veľkého množstva paliva.
- Pec nezapaľujte nikdy s použitím alkoholu, benzínu alebo inej nevhodnej horľavej látky.
- Zabezpečte aby popolník nebol nikdy úplne naplnený popolom, pretože by bol znemožnený prívod dostatočného množstva vzduchu.
- Popolník zasúvajte vždy na doraz.
- Zabezpečte dostatočný prívod vzduchu, potrebný pre ťah pece. Pec spotrebovávajú kyslík.
- Nezapudnite na to, že zapnutý kuchynský odsávač, ktorý sa nachádza v rovnakom alebo vedľajšom priestore vytvára podtlak. To môže spôsobovať vnikanie dymu do miestnosti. Zabezpečte dostatočný prívod spaľovaného vzduchu.
- Nikdy nevyberajte horúci popol. Popol odkladajte do nádoby, ktorá je ohňovzdorná a nehorľavá.
- Neskladujte žiadne horľavé kvapaliny v blízkosti vašej pece.

3. Prívod spaľovaného vzduchu

Krbová pec sa môže umiestniť len do miestnosti s dostatočným prívodom vzduchu pre horenie. Toto zabezpečujú miestnosti, ktoré majú minimálne jedny dvere s východom von alebo jedno okno, ktoré je možné otvoriť alebo ktoré sú priamo alebo nepriamo spojené s inými miestnosťami s prívodom spaľovacieho vzduchu. Za miestnosti so spoločným prívodom spaľovacieho vzduchu sú považované len miestnosti toho istého bytu, alebo nebytových priestorov (jednotiek).

KRBOVÁ PEC MÁ SPOTREBU CCA. 15 - 40 m³/h SPAĽOVANÉHO VZDUCHU (viz. Tabuľka 1.1 Technické údaje a rozmery).

V prípade nových dobre utesnených domov, a hlavne u domov s mechanickým prívodom vzduchu, je dôležité zabezpečiť prívod dostatočného množstva spaľovaného vzduchu. Krbová pec má centrálné pripojenie (odspodu alebo zozadu), cez ktoré sa privádza dostatočné množstvo vzduchu priamo do precesu horenia. Máte teda možnosť vzduch privádzať cez pripojenú rúru. Takto privádzaný spaľovací vzduch je možné pomocou posuvnej klapky regulovať priamo na peci.



4. Obsluha

4.1 Regulátor krbovej pece

Páka vpravo (P)	Primárny a sekundárny vzduch je otvorený.
Páka v strede (S)	Primárny vzduch zatvorený Sekundárny vzduch otvorený
Páka vľavo (O)	Primárny a sekundárny vzduch je zatvorený

- 1) Regulátor vzduchu (posúvač ovládania spaľovacieho vzduchu)
- 2) Ťahadlo roštu



Regulátor **primárneho vzduchu** slúži na reguláciu spaľovacieho vzduchu odspodu, pričom vzduch prechádza cez popolník a rošt k palivu. Preto nepripustíte úplné zaplnenie popolníka, kedy popol môže zabrániť vstupu spaľovacieho vzduchu.

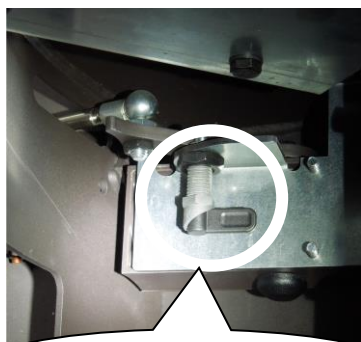
Regulátor **sekundárneho vzduchu** reguluje množstvo vzduchu, ktoré je potrebné predovšetkým na spaľovanie všetkých horľavých plynných produktov, ktoré vznikajú v ohnisku pri spaľovaní dreva. Určitá časť sekundárneho vzduchu, ktorý prúdi z hora ku dvierkam, znižuje znečistenie sklenej plochy dvierok (ofukovanie skla vzduchom). Ako náhle sa krbová pec po zapálení zohreje, primárny vzduch zatvorte. Potom je možné regulovať intenzitu horenia len sekundárnym vzduchom.

Tiahlo roštu slúži na otváranie a zatváranie roštu.

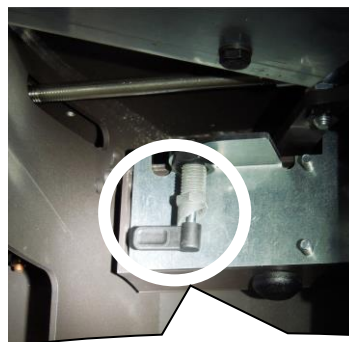
4.2 Dvere

Samozatvárania dverí sa uskutočňuje pomocou hydraulického uzatvárače, ktorým je po uzavretí zaistená bezpečná tesnosť spaľovacej komory počas prevádzky kachlí. Pre potrebu čistenie vnútornej strany skla dverí a spaľovacej komory možno tento uzatvárač zaistiť v otvorenej polohe dverí (vid' obr.). Pre zaistenie otvorených dverí pootočiť plastovým gombíkom mechanizmu zatvárače tak, aby výstupky gombíka zapadli do patričných výrezov protikusú. Pre uvoľnenie dverí po vykonanom čistení gombík potiahnuť smerom nadol a zároveň ním pootočiť tak, aby jeho výstupky zostali na výstupkoch protikusú.

Toto sa smie vykonávať VÝHRADNE pri vychladnutých kachliach, NIKDY počas kúrenia.



ZAISTENIE DVERÍ



PREVÁZKOVÁ POLOHA UZATVÁRAČE

4.3 Popolník

Opakovaným pohybom ťahadla roštu popol padá dolu do popolníka. Nezabudnite na to, že v popolníku môžu zostať žeravé uhlíky aj niekoľko dní. Popol vysypajte len do plechových nádob na popol!

V krbovej peci nikdy nekúrte bez popolníka!



Popolník

5. Kúrenie

5.1 Prvé použitie

Novú krbovú pec môžete začať používať len na základe povolenia k prevádzke. Toto vystavuje príslušný okresný kominársky majster po prevzatí komínovej pece alebo v Bavorsku ho vystavuje registrovaná odborná organizácia (pozri tiež odsek 10).

Krbová pec je určená výlučne len pre spaľovanie dreva.

Palivové drevo musí byť suché (vlhkosť dreva $\leq 20\%$) a nesmie byť napúšťané, lakované a pod. Spaľovanie iných materiálov, ako sú trieskové dosky, lakované, impregnované alebo drevo s plastovým povrchom, odpady, atď. je neprípustné a spôsobuje okrem nezodpovedného zaťaženia životného prostredia aj poškodenie vášho celého vykurovacieho systému.

- Odstránili ste všetko príslušenstvo z ohniska?
- Skontrolujte, či sa na krbovej peci nenachádzajú žiadne predmety.
- Prípadné nálepky odstráňte.
- Presvedčte sa, či ste vybrali všetko príslušenstvo z popolníka.
- Sú bežné/normálne otvory dobre prístupné?
- Pri prvom rozkurovaní ponechajte počas prvého horenia dvere ohniska mierne pootvorené. Na vašej krbovej peci bola použitá špeciálna teplovzdorná farba, ktorá definitívne vytvrdne až pri prvom kúrení v peci. Vďaka mierne pootvoreným dverám zabránite tomu, aby sa tesniaci materiál spojil s farbou/lakom.

Zápachy, ktoré sa vyskytnú pri prvom kúrení sú normálne. Vašu miestnosť dôkladne vyvetrajte aby sa výpary z nej odstránili. !!! Dosiahnite vysokú teplotu bez toho aby sa pec prekúrila!!!

5.2 Zapaľovanie

Dôležité je, aby sa drevo rýchlo a bezpečne dobre rozhorelo. K tomu je potrebné, aby bolo drevo v krbovej peci umiestnené v nasledovných vrstvách.

Pre zapaľovanie nikdy nepoužívajte špirit, benzín alebo podobné horľaviny, taktiež nepoužívajte lakovaný papier – nehorí optimálne a vytvára spaľovaním tlačiarenských farieb veľmi jedovaté látky, ktoré odchádzajú v dyme.

- Do ohniska vložte spolu s trieskami novinový papier alebo pevný prostriedok na zapaľovanie (Pe-po). Drevo naskladajte krížom cez seba. Úplne otvorte primárny, ako aj sekundárny prívod vzduchu. Pokiaľ oheň ešte

správne nehorí, môžete ponechať popolník mierne pootvorený. Tým sa zohrieva tiež sklo a zabráni sa usadzovaniu sadzí.

- Ako náhle začne oheň správne horieť, popolník zatvorte.
- Pri ďalšom priložení sa teplo v ohnisku rovnomerne rozloží a môže sa priložiť väčšie drevo, cca 2-3 polienka. Ako náhle začne oheň správne horieť, uzatvorte prívod primárneho vzduchu. Prívod sekundárneho vzduchu zostane otvorený.
- Po určitom čase, keď nastalo správne horenie plameňa, môže sa stať nevyhnutnosťou znížiť odvádzané množstvo tepla. Rýchlosť horenia regulujte najprv množstvom dreva v peci. Súčasne sa môže redukovať prívod sekundárneho vzduchu.
- Množstvo vzduchu pre spaľovanie a pre odvádzanie tepla závisí tiež od ťahu komína, od vlhkosti a veľkosti dreva.

5.3 Ekologické kúrenie

Prikladanie príliš veľkého množstva dreva spôsobuje prehriatie. Tým je pec príliš namáhaná a vytvára nevhodné zloženie dymu. Prikladanie príliš malého množstva dreva má za následok, že pec nedosiahne požadovanú prevádzkovú teplotu. Drevo tým nemôže správne vyhorieť a podporuje sa tým tvorba sadzí na okne dvierok a na šamotových stenách. Preto naplňte vašu pec približne do polovice drevenými polenami a častejšie drevo po trochu prikladajte. Vaša krbová pec nie je žiadna spaľovňa odpadu. Používajte výlučne drevo.

5.4 Prikladanie

Prikladajte až vtedy, keď plameň už neblčí.

Pred prikladaním otvorte najprv úplne posúvač klapky vzduchu, škrtiaca klapka musí byť otvorená, až potom dvere pomaly otvorte a vložte polená. Dvere sa musia v každom prípade otvárať pomaly aby sa zabránilo prípadnému spätnému vyšľahnutiu plameňa.

Potom dvere opäť zatvorte. Ak bol pred prikladaním plameň už veľmi malý, ponechajte vzduchovú klapku na cca 5-10 minút v úplne otvorenej polohe. Následne ju nastavte do polohy pre normálnu prevádzku. Po rozkúrení a prikladaní dreva sa môžu na šamotových častiach a na skle okna usadzovať sadze, ktoré však pri narastajúcej teplote ohniska zhoria. V dôsledku spaľovania vlhkého dreva dochádza k veľmi silnému znečisteniu krbovej pece sadzami. Zostatková vlhkosť dreva by preto nemala byť väčšia ako 20 %.

5.5 Maximálne spaľované množstvo

Krbová pec je konštruovaná pre maximálne spaľované množstvo (**viz. Tabuľka 1.1 Technické údaje a rozmery**). Pri prekročení maximálneho množstva paliva v jednej dávke môže dôjsť k poškodeniu vašej krbovej pece.

5.6 Ukončenie kúrenia

Keď plameň vyhorel, teda drevo už len tlie, zatvorte posúvač klapky spaľovacieho vzduchu. Tým sa dosiahne, že krbová pec bude ešte dlhší čas odovzdávať teplo. V opačnom prípade sa pec ochladí prúdiacim (studeným) vzduchom rýchlejšie, to znamená že tepelná energia unikne cez komín.

5.7 Kúrenie v prechodnom období

V prechodnom období (jar / jeseň) môže dochádzať pri určitých poveternostných situáciách (žiarenie slnka na komín) k hromadeniu dymu v komíne. Ak sa dostatočný ťah nedá vytvoriť ani uvoľňovacím plameňom (krátkodobé silné vyhriatie rýchlym horením novinového papiera v komíne), tak aby plyny spalín boli úplne odvádzané, nemali by ste kúriť.

6. Čistenie a údržba

VŠETKY PRÁCE SPOJENÉ S ČISTENÍM A ÚDRŽBOU SA MÔŽU VYKONÁVAŤ VÝLUČNE LEN PRI ÚPLNE VYCHLADNUTEJ KRBOVEJ PECI.

Krbové pece sú konštruované tak, že sekundárny vzduch slúži súčasne na „ofukovanie“ skleného okna. Pri správnej obsluhu pece zostane sklo z veľkej časti čisté. Napriek tomu sa často nevyhne jemnej vrstve sadzí, čo

je spôsobené nevhodným spaľovaným materiálom (vlhké drevo) alebo nedostatočným prívodom spaľovacieho vzduchu.

Sklo čistíte len vtedy, keď je pec vychladnutá. K čisteniu použijete vlhký papier namočený do popola. Týmto môžete sadze zo skla okna odstrániť. Potom navlhčíte čistý papier a okno dočistíte a doleštíte. Bežne dochádza pri čistení skla krbových kachlí tiež k využívaniu tekutých čistiacich prostriedkov. Tie však môžu v mnohých prípadoch, nezávisle na zložení čistiaceho prostriedku a jeho spolupôsobenie so zvyškami spaľovania (čistočky popola,apod.), Poškodiť tesnenia krbových kachlí a / alebo sklo a / alebo dekoratívne farbu skla krbových kachlí.

Výrobca nenesie žiadnu zodpovednosť za škody vzniknuté účinkom pri použití chemických prostriedkov.

Nepatrným trhlinkám v šamotových tehliach, ktoré vznikajú v dôsledku tepelného zaťaženia, sa nie je možné vyhnúť a pri normálnej prevádzke tieto nemajú žiadny vplyv na funkciu a životnosť. Pri väčších poškodeniach sa prosím obráťte na odbornú predajňu.

V pravidelných intervaloch kontrolujte, či tesnenie dverí nie je poškodené a v prípade potreby ho vymeňte.

Lakované plochy čistíte mäkkou suchou handričkou - v žiadnom prípade nepoužívajte abrazívne čistiace prostriedky, rozpúšťadlá tukov, vlhké handričky a pod. Majte prosím na pamäti, že krbová pec napriek lakovaniu **nie je nerezová!!!**

7. Keď sa vyskytnú problémy

7.1 Zlý ťah pece

- Komín je príliš nízky alebo je jeho prierez nevhodný?
- Je komín alebo rúra pece netesná?

7.2 Krbová pec nekúri dostatočne

- Je miestnosť pre danú pec príliš veľká?
- Je popolník plný?
- Je odvod spalín upchaný?
- Sú regulačné prvky spaľovacieho vzduchu zatvorené?
- Je pripojenie pece na komín utesnené?

7.3 Pec odovzdáva príliš veľa tepla

- Sú regulačné prvky spaľovacieho vzduchu celkom otvorené?
- Sú dverka pece správne zatvorené? Je popolník úplne zatvorený?
- Je naložené príliš veľa paliva?

8. Ochrana proti požiaru

Upozornite hlavne svoje deti na toto nebezpečenstvo a dbajte na to, aby sa počas kúrenia nezdržovali v blízkosti krbovej pece. Kúrenie spôsobuje intenzívny ohrev povrchu krbovej pece, ako aj jej ovládacích prvkov, hlavne však okna a dymovej rúry. Nedotýkajte sa týchto častí bez použitia príslušného odevu alebo ochranných pomôcok, ako napr. tepelne izolačné ochranné rukavice. V žiadnom prípade nekladte časti bielizne alebo iné predmety za účelom sušenia na krbovú pec. Odkladanie predmetov, ktoré nie sú teplu vzdorné na pec alebo do jej blízkosti, je zakázané. Sušiče na bielizeň a odevy alebo podobné zariadenia, musia byť umiestnené v dostatočnej vzdialenosti od krbovej pece. Spaľovanie, prípadne vkladanie ľahko horľavých alebo výbušných látok, ako sú prázdne sprejové nádoby a pod. do ohniska, ako aj ich skladovanie v bezprostrednej blízkosti vykurovacieho zariadenia, je z dôvodov nebezpečenstva explózie prísne zakázané. Pri prikladaní by ste nemali mať oblečené žiadne voľné alebo ľahko horľavé kusy odevu. Pri prevádzke vašej krbovej pece je práca s ľahko horľavými alebo výbušnými materiálmi v tej istej alebo susedných miestnostiach zakázaná.

9. Záruka

Dôležité je aby ste si pred uvedením krbovej pece do prevádzky prečítali priložený záručný list. Z neho sa dozviete aké povinnosti musíte splniť aby mohli byť prípadné záručné nároky uznané. Záruka sa nevzťahuje na poškodenia spôsobené nesprávnou obsluhou..

10. Inštalácia krbovej pece

10.1 Požiadavky na umiestnenie

Krbová pec môže byť umiestnená len v miestnostiach a na miestach, u ktorých v závislosti na polohe, stavebných danostiach a druhu používania, nevzniknú žiadne nebezpečenstvá. Pre správnu prevádzku krbovej pece musí byť podlahová plocha miestnosti takého charakteru a takej veľkosti aby bol zabezpečený kedykoľvek dostatočný prívod spaľovacieho vzduchu.

Pri inštalácii krbovej pece treba dodržiavať miestne stavebné predpisy a predpisy pre kúrenie. Územne príslušný kominársky podnik vám k tomuto poskytne potrebné informácie. Taktiež vám vystaví povolenie pre pripojenie na komín.

Pripojenie na komín musí byť vykonané odborne s dodržaním požiadaviek normy a miestnych nariadení.

Podkladová plocha musí byť z hľadiska protipožiarnej ochrany bezpečná. Taktiež nosnosť podkladovej plochy musí byť preukazateľná s ohľadom na váhu krbovej pece.

10.2 Nahlásenie stavby

Pred vykonaním nového umiestnenia komína je potrebné nahlásiť túto stavbu príslušnému úradu. Pre vás príslúchajúci stavebný úrad vám poskytne bližšie informácie.

10.3 Kontrola

Po ukončení inštalácie/ustavenia krbovej pece musí miestne príslušný kominársky majster (v Bavorsku aj zaregistrovaná odborná organizácia) vykonať vždy kontrolu vašej práce, a to ešte pred tým ako pec po prvý raz zapálite. Toto platí bez ohľadu nato, či ste inštaláciu vykonali s už existujúcim alebo s kompletne novým komínom.

10.4 Komín

Priemer odvodu dymu musí byť minimálne 150 mm.

Ak chcete vašu krbovú pec pripojiť na už existujúci komín, ktorý sa nachádza v dome, dajte si ho najprv skontrolovať skúseným kominárom, aby vám prípadne mohol navrhnúť jeho modernizáciu.

Pripojovacia rúra musí byť schválená pre minimálnu teplotu dymu 350° C.

10.5 Vzdialenosť od horľavej steny

Minimálna vzdialenosť krbovej pece od horľavej steny je uvedené v tabuľke **1.1 TECHNICKÉ ÚDAJE A ROZMERY**. Minimálna vzdialenosť pred krbovou pecou musí byť 80 cm. Ak krbovú pec postavíte pri tehlovej stene alebo inej nehorľavej stene, môže sa vzdialenosť zozadu znížiť na 5 cm.

10.6 Podlaha

Pred otvorom ohniska vykurovacieho zariadenia na pevné palivá musia byť podlahy z horľavých materiálov chránené vrstvou z nehorľavého materiálu. Táto ochranná vrstva musí presahovať smerom dopredu minimálne 50 cm a do boku minimálne 30 cm od otvoru ohniska.

10.7 Rúra odvodu dymu

Rúry odvodu dymu predstavujú mimoriadny zdroj nebezpečenstva s ohľadom na unikanie jedovatých plynov a na nebezpečenstvo požiaru. Nechajte si bezpodmienečne poradiť ich usporiadanie a montáž od autorizovanej odbornej organizácie. Pri pripájaní vašej rúry na odvod spalín ku komínu v mieste s dreveným obkladom steny dodržujte príslušné smernice.

*Prajeme Vám veľa radosti a príjemných hodín strávených
s Vašou krbovou pecou Storch.*



Spis treści:

1.	Informacje ogólne	22
1.1	Dane techniczne i wymiary	22
1.2	Karta produktu rozporządzenia EU 2015/1186	23
1.3	Typy pieców kominkowych	24
1.4	Dostawa	24
1.5	Rozpakowanie	24
1.6	Dopuszczalne materiały opalowe	24
2.	Instrukcje bezpieczeństwa (proszę przeczytać, bardzo ważne!!!)	24
3.	Zasilanie powietrzem do spalania	25
4.	Obsługa	25
4.1	Regulator pieca kominkowego	25
4.2	Drzwi	25
4.3	Pojemnik na popiół	26
5.	Tryb grzania	26
5.1	Pierwsze użycie	26
5.2	Rozpalanie	27
5.3	Ogrzewanie zgodnie z przepisami o ochronie środowiska	27
5.4	Dokładanie	27
5.5	Maksymalna ilość materiału opalowego	27
5.6	Zakończenie opalania	27
5.7	Opalanie w okresie przejściowym	27
6.	Czyszczenie i konserwacja	28
7.	Jeśli wystąpią problemy	28
7.1	Zły ciąg pieca	28
7.2	Piec kominkowy słabo grzeje	28
7.3	Piec oddaje zbyt dużo ciepła	28
8.	Ochrona przeciwpożarowa	28
9.	Gwarancja	29
10.	Instalacja pieca kominkowego	29
10.1	Wymagania dotyczące miejsca instalacji	29
10.2	Zgłoszenie budowy	29
10.3	Kontrola	29
10.4	Komin	29
10.5	Odległość od palnej ściany	29
10.6	Podłogi	29
10.7	Przewód dymowy	30

1. Informacje ogólne

1.1 Dane techniczne i wymiary

Nazwa typu			VULSINI EX	VULSINI H EX	VULSINI SE	VULSINI H SE
Wersja	METAL	Wysokość	1196	1679	1196	1679
		Szerokość	496	496	496	496
		Głębokość	496	496	496	496
		Waga	166	203	159	194
	CERAMIKA	Wysokość	1237	1679	1237	1679
		Szerokość	496	496	496	496
		Głębokość	496	496	496	496
		Waga	187	224	181	215
	PIASKOWIEC	Wysokość	1228	1679	1228	1679
		Szerokość	496	496	496	496
		Głębokość	496	496	496	496
		Waga	225	240	219	232
	SERPENTYNA	Wysokość	1228	1679	1228	1679
		Szerokość	496	496	496	496
		Głębokość	496	496	496	496
		Waga	225	268	219	260
Wysokość osi tylnej mocowania			1069	1069/1501	1069	1069/1501
EN 13 240 / 15a B-VG / DIN plus / BImSch V 2 / DIBt (RLU)						
Eko-design (Sezonowa efektywność energetyczna ogrzewania)		%	71,9			
Wskaźnik efektywności energetycznej (EEI)			108,3			
Etykieta energetyczna			A+			
Rodzaj paliwa			Kawałek drewna			
Długość paliwa		mm	250			
Średnie zużycie drewna		kg/h	1,37			
Dozwolona ilość drewna		kg/h	1,8			
Dopływ paliwa Interval dla mocy znamionowej			1 godzina			
Ilość powietrza do spalania		m ³ /h	17,4			
Moc znamionowa		kW	5,4			
Całkowita moc regulowana		kW	2,7 – 7,0			
Sprawność		%	80,90			
Masowe natężenie spalin suchego		g/s	4,3			
Średnia temperatura spalin		°C	234			
Średnia temperatura spalin z gardła		°C	257			
Ciąg komina		Pa	12			
Drobny pył w odnie - sieniu do 13% O ₂		mg/Nm ³	19,7			
CO w odnie - sieniu do 13% O ₂		mg/Nm ³	1250			
CO w odnie - sieniu do 13% O ₂		%	0,1000			
CO ₂		%	11,0			
OGC w odnie - sieniu do 13% O ₂		mg/Nm ³	107			
NO _x w odnie - sieniu do 13% O ₂		mg/Nm ³	134			
Średnica kanału dymowego		mm	150			
Średnica CDP (CPV)		mm	125			
Wymiary komory spalania (WxSzxG)		mm	452 x 284 x 370			
Bezpieczny odległość od materiałów palnych (tył x przód x bok x bok ze szkłem x z sufitem)		mm	150 x 800 x 300 x --- x 800			
Rękawica z magnezem			•			
Hak do zwałowania rusztu			---			
Popielniczka			•			

• VULSINI EX / VULSINI SE można również obracać. W tym przypadku nie spełnia wymagań dotyczących wycieków RLU.

• Akumulacja VULSINI H EX / VULSINI H SE 96 kg

1.2 Karta produktu rozporządzenia EU 2015/1186

Karta produktu rozporządzenia EU 2015/1186

Nazwa dostawcy lub znak towarowy:	STORCH KAMINE GmbH
Identyfikator modelu dostawcy:	Vulsini SE RLU / Vulsini H SE RLU
Identyfikator modelu dostawcy:	Vulsini EX RLU / Vulsini H EX RLU
Klasa efektywności energetycznej modelu:	A+
Bezpośrednia moc cieplna produktu (kW):	5,4
Pośrednia moc cieplna produktu (kW):	0
Współczynnik efektywności energetycznej EEI:	108,3
Sprawność użytkowa przy nominalnej mocy cieplnej oraz (%):	80,9
Sprawność użytkowa przy minimalnym obciążeniu (%):	Pass
Środki specjalne (podczas instalacji, serwisu):	Partz instrukcje

Informacje w karcie produktu miejscowego ogrzewacza pomieszczeń muszą być podawane w poniższej kolejności oraz zawarte w broszurze dotyczącej produktu lub w innych materiałach dostarczanych wraz z produktem.

1.3 Typy pieców kominkowych

Piece kominkowe mają samozamykające się drzwi. Ze względów bezpieczeństwa drzwi komory spalania muszą być nadal zamknięte, z wyjątkiem zamocowania. Praca z otwartymi drzwiami jest niedozwolona.

WSZYSTKIE PIECE KOMINKOWE FIRMY STORCH ZGODNE SĄ Z WEDŁUG NORMY EN 13240:2001/A2:2004/AC:2007.

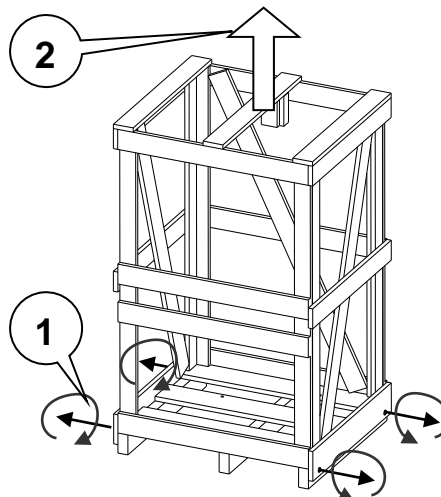
1.4 Dostawa

Towar może ulec uszkodzeniu w czasie transportu, nawet w przypadku, gdy opakowanie jest widocznie nieuszkodzone. Dlatego ważne jest, aby dokładnie skontrolować piec kominkowy i ewentualne szkody zgłosić firmie spedycyjnej w ciągu tygodnia. W przypadku widocznego uszkodzenia towaru lub opakowania należy odnotować to przy odbiorze towaru na dokumencie przewozowym.

1.5 Rozpakowanie

Wszystkie elementy kartonowe i z tworzywa sztucznego nadają się do recyklingu. Te elementy opakowania proszę oddać do lokalnej zbiornicy surowców wtórnych. Wszystkie elementy drewniane nie zostały poddane obróbce powierzchniowej i mogą zostać użyte w piecu kominkowym jako materiał opałowy. Opakowanie należy usunąć bardzo ostrożnie, aby niczego nie uszkodzić. Przed ustawieniem kominka należy upewnić się, czy nośność konstrukcji wsporczej wytrzyma ciężar pieca. Do transportu pieca kominkowego wolno używać tylko dopuszczonych środków transportu o wystarczającej nośności.

Proszę nie stawać na piecu kominkowym, nie nadaje się on do użycia jako drabina bądź rusztowanie stojące.



1.6 Dopuszczalne materiały opałowe

Dopuszczalne materiały opałowe to drewno szczapowe o długości 25 - 35 cm i średnicy 10 cm.

Wolno używać wyłącznie drewna szczapowego wysuszonego na powietrzu. **Zgodnie z federalną ustawą o ochronie przed emisją zanieczyszczeń (Bundesemissionsschutzgesetz) spalanie odpadów, a zwłaszcza tworzywa sztucznego jest zabronione.** Ponadto jest ono szkodliwe dla paleniska i komina. Drewno szczapowe wysuszone na powietrzu o maksymalnej zawartości wody wynoszącej 20% uzyskuje się po co najmniej rocznym (drewno miękkie) bądź dwuletnim (drewno twarde) okresie suszenia.

Drewno nie jest paliwem stałopalnym, toteż ogrzewanie paleniska drewnem przez noc nie jest możliwe.

2. Instrukcje bezpieczeństwa (proszę przeczytać, bardzo ważne!!!)

- Przed pierwszym użyciem pieca należy starannie przeczytać instrukcję użytkownika. Zawiera ona informacje, w jaki sposób bezpiecznie użytkować piec.
- **Do otwarcia drzwi należy zawsze używać rękawic ochronnych. W ten sposób mogą Państwo dokładać drewno, mimo że uchwyt jest gorący. W trybie grzania dotykać pieca tylko w rękawicach ochronnych.**
- Ponownie skontrolować, czy piec został podłączony do komina zgodnie z przepisami.
- **Podczas pracy powierzchnia pieca silnie się nagrzewa. Należy zwracać uwagę na bawiące się dzieci. Szczególnie narażone na niebezpieczeństwo są małe dzieci, dlatego należy bezwzględnie chronić piec przed dostępem dzieci.**
- Upewnić się, że ani w pobliżu pieca, ani na piecu nie znajdują się żadne materiały palne.
- Żadne elementy palne nie mogą znajdować się w strefie cieplnego promieniowania pieca.
- Drzwi komory spalania należy utrzymywać stale zamknięte, nawet wówczas, gdy piec nie jest używany (z wyjątkiem pierwszego nagrzewania).
- Unikać przeciążenia pieca przez zbyt dużą ilość materiału opałowego.
- Nigdy nie rozpalać pieca za pomocą alkoholu, benzyny lub innych palnych, nieodpowiednich materiałów.
- Upewnić się, że pojemnik na popiół nigdy nie jest całkowicie wypełniony popiołem, ponieważ w przeciwnym razie nie jest doprowadzana dostateczna ilość powietrza.
- Zawsze wsunąć pojemnik na popiół do oporu.
- Zagwarantować doprowadzenie świeżego powietrza wystarczające dla ciągu pieca. Piec zużywa tlen.

- Należy pamiętać o tym, że włączony wentylator kuchenny znajdujący się w tym samym lub w sąsiednim pomieszczeniu wytwarza podciśnienie. Może to doprowadzić do tego, że dym dostanie się do pomieszczenia. Należy upewnić się, że zapewniony jest wystarczający dopływ powietrza do spalania.
- Nigdy nie wyjmować gorącego popiołu. Popiół przechowywać w ognioodpornym, niepalnym pojemniku.
- Nie składować żadnych palnych cieczy w pobliżu pieca kominkowego.

3. Zasilanie powietrzem do spalania

Piec kominkowy wolno ustawiać tylko w pomieszczeniach o wystarczającym dopływie powietrza do spalania. Zagwarantowane jest to w pomieszczeniach, które mają co najmniej jedno drzwi na zewnątrz lub jedno okno, które można otworzyć lub które są bezpośrednio lub pośrednio połączone w zespół pomieszczeń, z których czerpane jest powietrze do spalania. Zespół pomieszczeń obejmuje tylko pomieszczenia tego samego mieszkania lub jednostki użytkowej.

PIEC KOMINKOWY POTRZEBUJE OK. 15 - 40 m³/h POWIETRZA DO SPALANIA (patrz. tabela I.1 Dane techniczne i wymiary).

W przypadku nowych, szczelnych budynków, a zwłaszcza budynków z mechanicznym doprowadzeniem powietrza, ważne jest doprowadzenie dostatecznej ilości powietrza do spalania. Piec kominkowy posiada jedno przyłącze centralne (od dołu lub od tyłu), które doprowadza wystarczającą ilość powietrza bezpośrednio do procesu spalania. Możliwe jest więc doprowadzenie powietrza za pośrednictwem rury przyłączeniowej. Tak doprowadzone powietrze do spalania może być sterowane za pomocą zasuw powietrza bezpośrednio przy piecu.



4. Obsługa

4.1 Regulator pieca kominkowego

Dźwignia z prawej strony (P)	Powietrze pierwotne i wtórne jest otwarte.
Dźwignia w środku (S)	Powietrze pierwotne zamknięte Powietrze wtórne otwarte
Dźwignia z lewej strony (O)	Powietrze pierwotne i wtórne zamknięte

- 1) Regulator do regulacji powietrza (zasuwa powietrza do spalania)
- 2) Cięgło rusztu



Powietrze pierwotne służy do regulacji od dołu powietrza do spalania, które przepływa do materiału opałowego przez skrzynkę na popiół i ruszt. Dlatego należy unikać doprowadzenia do całkowitego wypełnienia skrzynki na popiół, ponieważ popiół mógłby utrudnić dopływ powietrza do spalania.

Powietrze wtórne reguluje ilość powietrza, jaka potrzebna jest do spalania przede wszystkim palnych produktów gazowych, jakie powstają w komorze spalania podczas spalania drewna. Pewna część powietrza wtórnego, które napływa od góry do drzwi, minimalizuje zabrudzenie szkła (przedmuchiwanie szyby).

Z chwilą nagrzania się kominka po rozpaleniu należy zamknąć powietrze pierwotne. Intensywność spalania można wówczas regulować tylko za pomocą powietrza wtórnego.

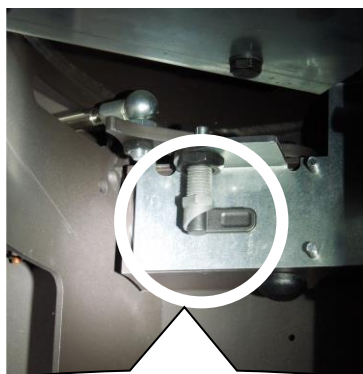
Cięgło rusztu służy do otwierania i zamykania rusztu.

4.2 Drzwi

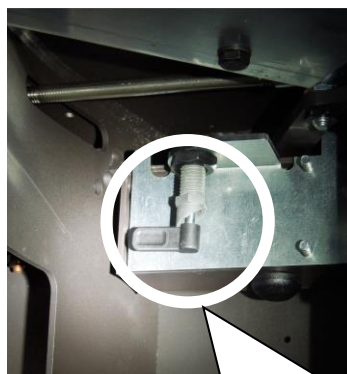
Samozamykanie drzwi odbywa się za pomocą zamknięcia hydraulicznego, które po zamknięciu zabezpiecza szczelność komory spalania podczas pracy pieca. W celu oczyszczenia wnętrza szyby drzwiowej i komory spalania można ją zablokować w położeniu otwartych drzwi (patrz rys.). Aby zamknąć drzwi, obróć plastikowe

pokrętko mechanizmu migawki, tak aby występy gałki pasowały do odpowiednich wycięć odpowiednika. Aby zwolnić drzwi, po wyczyszczeniu wciśnij pokrętko w dół i obróć je tak, aby występy pozostały na przeciwprzeciążeniach.

Trzeba to zrobić WYŁĄCZNIE na zimnych piecach, NIGDY podczas ogrzewania.



DRZWI ZACZEPIONE



DRZWI W DZIAŁANIU

4.3 Pojemnik na popiół

Po kilkakrotnym potrząśnięciu za ciężko rusztu popiół spada w dół do pojemnika na popiół. Należy pamiętać o tym, że popiół w pojemniku może żarzyć się przez kilka dni. Popiół opróżniać tylko do blaszanych pojemników.

Nigdy nie rozgrzewać pieca kominkowego bez pojemnika na popiół.



POJEMNIK NA POPIÓŁ

5. Tryb grzania

5.1 Pierwsze użycie

Państwa nowy piec kominkowy wolno użytkować tylko ze świadectwem homologacyjnym. Wydawane jest ono przez właściwego okręgowego mistrza kominiarskiego po odbiorze pieca kominkowego lub w Bawarii przez zarejestrowany zakład specjalistyczny (patrz również punkt 10).

Piec kominkowy przeznaczony jest wyłącznie do drewna jako materiału opałowego, tzn. drewna szczapowego.

Drewno opałowe musi być suche (wilgotność drewna $\leq 20\%$) i nieobrabiane. Spalanie innych materiałów, jak płyty wiórowe, drewno lakierowane, laminowane, impregnowane lub powlekane tworzywem sztucznym, odpady itd. jest niedopuszczalne i obok nieodpowiedzialnego zanieczyszczenia środowiska prowadzi do uszkodzenia całej instalacji paleniskowej.

- Czy wszystkie akcesoria zostały usunięte z komory spalania?
- Skontrolować, czy na piecu kominkowym nie znajdują się żadne przedmioty.
- Usunąć ewentualne naklejki.
- Upewnić się, że wszystkie akcesoria zostały wyjęte z pojemnika na popiół.
- Czy konwencjonalne / normalne otwory są swobodnie przelotowe?
- Przy pierwszym rozpalaniu należy pozostawić drzwi komory spalania lekko uchylone podczas pierwszego wypalania. Do pieca kominkowego użyta została specjalna farba odporna na działanie wysokiej temperatury, która utwardzana jest definitywnie dopiero przy pierwszym rozgrzaniu pieca. Lekkie otwarcie drzwi zapobiega połączeniu się materiału uszczelniającego z farbą / lakierem.

Nieprzyjemne zapachy występujące przy pierwszym nagrzewaniu są normalne. Należy dobrze wywietrzyć pomieszczenie, aby możliwe było usunięcie oparów. Uzyskać wysoką temperaturę bez przegrzewania pieca!

5.2 Rozpalanie

Ważne jest szybkie i bezpieczne przeprowadzenie drewna w nienaganny proces spalania. W tym celu drewno układane jest w piecu kominkowym warstwami.

Nigdy nie używać do rozpalania spirytusu, benzyny lub podobnych paliw, również papieru satynowanego, który nie pali się optymalnie i z powodu farb drukarskich wytwarza w spalinach bardzo trujące substancje.

- Do komory spalania włożyć papier gazetowy lub stałą podpałkę wraz z wiórami. Drewno ułożyć koliście jedno na drugim. Otworzyć całkowicie zarówno kanał powietrza pierwotnego, jak i kanał powietrza wtórnego. Dopóki płomień nie rozpali się prawidłowo, można pozostawić pojemnik na popiół lekko otwarty. Dzięki temu ogrzewa się również szkło i zapobiega osadom sadzy.
- Kiedy płomień rozpali się prawidłowo, zamknąć pojemnik na popiół.
- Przy następnym dokładaniu drewna równomiernie rozprzodza się żar po całej komorze spalania i można dołożyć większe kawałki drewna, ok. 2 - 3 polana. Jeśli drewno pali się prawidłowo, należy zamknąć powietrze pierwotne. Powietrze wtórne pozostaje otwarte.
- Po pewnym czasie, kiedy ogień solidnie się rozpali, nieodzowne może być zmniejszenie oddawanego ciepła. Prędkość spalania można regulować poprzez ilość drewna w piecu. Jednocześnie możliwe jest zmniejszenie ilości powietrza wtórnego.
- Ilość powietrza do spalania i do oddawania ciepła zależy również od ciągu kominowego, wilgotności i wielkości drewna.

5.3 Ogrzewanie zgodnie z przepisami o ochronie środowiska

Dołożenie zbyt dużej ilości drewna opałowego powoduje przegrzanie. Na skutek tego piec jest zbyt silnie obciążony, co jest przyczyną złych parametrów spalin. Dołożenie zbyt małej ilości drewna opałowego nie doprowadzi pieca do wymaganej temperatury roboczej. W konsekwencji drewno nie może się czysto spalać i zwiększa się ilość sadzy na szybie i na ścianach z cegły szamotowej. Dlatego należy napełniać piec polanami mniej więcej do połowy i częściej dokładać nieco drewna. Piec kominkowy nie jest spalarnią śmieci. Do palenia należy używać wyłącznie drewna.

5.4 Dokładanie

Drewno dokładać dopiero wówczas, gdy już nie płoną płomienie.

W celu dołożenia najpierw całkowicie otworzyć zasuwę powietrza, przepustnica musi być otwarta, następnie powoli otworzyć drzwi i włożyć polano. Drzwi otwierać koniecznie powoli, aby uniknąć ewentualnego cofnięcia się płomienia.

Następnie ponownie zamknąć drzwi. Jeżeli przed dołożeniem drewna ogień już bardzo się wypalił, można na ok. 5 do 10 minut pozostawić zasuwę powietrza w położeniu całkowitego otwarcia. Następnie należy wyregulować do położenia dla normalnej pracy. Po rozpaleniu i ponownym dołożeniu drewna na elementach z cegły szamotowej i na szybie może wystąpić lekki osad sadzy, który jednak wypala się wraz ze wzrostem temperatury komory paleniskowej. Na skutek opalania wilgotnym drewnem piec kominkowy ulegnie silnemu zakopceniu. Z tego względu resztkowa wilgotność drewna nie powinna przekraczać 20%.

5.5 Maksymalna ilość materiału opałowego

Piec kominkowy przystosowany jest do maksymalnej ilości materiału opałowego wynoszącej (patrz. tabela 1.1 Dane techniczne i wymiary). Przy przekroczeniu maksymalnej ilości materiału opałowego w każdym dołożeniu mogą wystąpić szkody w piecu kominkowym.

5.6 Zakończenie opalania

Jeżeli ogień się wypalił, a więc drewno tylko się żarzy, należy zamknąć zasuwę powietrza do spalania. Dzięki temu kominek będzie jeszcze dłużej oddawał ciepło. W przeciwnym razie piec jest szybciej schładzany przez napływające świeże (zimne) powietrze, tzn. energia cieplna ulatnia się przez komin.

5.7 Opalanie w okresie przejściowym

W okresie przejściowym (wiosna / jesień), w szczególnych sytuacjach atmosferycznych (słońce na kominie) może dojść do zatoru dymnego w kominie. Jeżeli nie uda się uzyskać wystarczającego ciągu poprzez ogień przynętę

(= wytworzenie na krótko bardzo wysokiej temperatury przez szybkie spalanie w kominie papieru gazetowego) tak, że gazy opałowe nie zostaną całkowicie usunięte, należy zrezygnować z rozpalania pieca.

6. Czyszczenie i konserwacja

WSZYSTKIE PRACE ZWIĄZANE Z CZYSZCZENIEM I KONSERWACJĄ WOLNO WYKONYWAĆ WYŁĄCZNIE PRZY CAŁKOWICIE SCHŁODZONYM PIECU KOMINKOWYM.

Piece kominkowe są tak skonstruowane, że powietrze wtórne służy jednocześnie jako „powietrze przedmuchujące“ dla szyby. Przy prawidłowej obsłudze pieca szyba pozostaje w większości czysta. Mimo to cienka warstwa popiołu jest często nieunikniona, czy to z powodu złego materiału opałowego (wilgotne drewno), czy niedostatecznego dopływu powietrza do spalania.

Szybę należy czyścić tylko wówczas, gdy piec jest schłodzony. Należy użyć do tego celu wilgotnego papieru zanurzonego w popiele. W ten sposób można usunąć sadzę z szyby. Następnie zwilżyć czysty papier i oczyścić szybę do czysta. Zwykle do czyszczenia okna kuchenki stosuje się również płynne środki czyszczące. Mogą one jednak w niektórych przypadkach, w zależności od składu środka czyszczącego i jego interakcji z pozostałościami po spalaniu (cząstki popiołu itp.), Uszkodzić uszczelki i / lub szkło-ceramikę i / lub kolor dekoracji panelu oglądania kominka.

Producent nie ponosi odpowiedzialności za szkody, które są spowodowane atakiem na użycie środków chemicznych.

Małe zarysowania na ceglach szamotowych są nieuniknione ze względu na obciążenie cieplne, podczas normalnego użytkowania nie mają one jednak żadnego wpływu na ich funkcję i trwałość. W przypadku większych szkód proszę skontaktować się ze sprzedawcą.

W regularnych odstępach czasu należy kontrolować, czy uszczelka drzwi nie jest uszkodzona i wymienić ją w razie potrzeby.

Powierzchnie lakierowane **oczyścić miękką, suchą ściereczką. W żadnym wypadku nie używać środków do szorowania, rozpuszczalników tłuszczów, wilgotnych ściereczek itp. Proszę pamiętać o tym, że mimo powłoki lakierniczej piec kominkowy nie jest nierdzewny.**

7. Jeśli wystąpią problemy

7.1 Zły ciąg pieca

- Czy komin jest za niski lub jego przekrój jest nieodpowiedni?
- Czy komin lub rura pieca są nieszczelne?

7.2 Piec kominkowy słabo grzeje

- Czy pomieszczenie jest za duże dla tego pieca?
- Czy pojemnik na popiół jest pełny?
- Czy wyciąg dymowy jest zatkany?
- Czy regulatory powietrza do spalania są zamknięte?
- Czy przyłącze pieca do komina jest uszczelnione?

7.3 Piec oddaje zbyt dużo ciepła

- Czy regulatory powietrza do spalania są całkowicie otwarte?
- Czy drzwi pieca są prawidłowo zamknięte? Czy pojemnik na popiół jest całkowicie zamknięty?
- Czy włożono za dużo materiału opałowego?

8. Ochrona przeciwpożarowa

Zwłaszcza dzieciom należy zwrócić uwagę na to niebezpieczeństwo i w miarę możliwości podczas pracy grzewczej chronić piec kominkowy przed dziećmi. Ogrzewanie prowadzi do silnego rozgrzania powierzchni pieca kominkowego oraz elementów obsługi, przede wszystkim jednak szyby i przewodu dymowego. Nigdy nie dotykać tych elementów bez odpowiedniej odzieży ochronnej lub środków pomocniczych, jak np. rękawice chroniące przed działaniem wysokiej temperatury. W żadnym wypadku nie suszyć na piecu kominkowym części garderoby i innych przedmiotów. Ustawianie na piecu i w jego pobliżu nieżaroodpornych przedmiotów jest zabronione. Suszarki do prania i podobne muszą być ustawione w wystarczającej odległości od pieca kominkowego. Ze względu na niebezpieczeństwo wybuchu surowo wzbronione jest używanie w charakterze opału bądź wkładanie do komory spalania materiałów

łatwopalnych lub wybuchowych, jak puste puszki po aerozolu i podobne, oraz ich składowanie w bezpośrednim sąsiedztwie urządzenia grzewczego. Podczas dogrzewania nie powinno się nosić obszernych lub łatwopalnych elementów garderoby. Podczas pracy pieca kominkowego zabroniona jest obróbka łatwopalnych i wybuchowych materiałów w tym samym pomieszczeniu lub w pomieszczeniach sąsiednich.

9. Gwarancja

Ważne jest, aby przed uruchomieniem pieca kominkowego przeczytać załączoną kartę gwarancyjną. Zawarto

w niej informacje, jakie obowiązki muszą być spełnione, aby ewentualne roszczenia gwarancyjne zostały uznane.

Szkody powstałe w wyniku błędnej obsługi nie są objęte gwarancją.

10. Instalacja pieca kominkowego

10.1 Wymagania dotyczące miejsca instalacji

Piec kominkowy wolno instalować tylko w pomieszczeniach i miejscach, w których nie występują żadne niebezpieczeństwa związane z położeniem, warunkami budowlanymi i rodzajem użytkowania. Dla prawidłowej pracy pieca kominkowego powierzchnia podłogi w pomieszczeniu instalacji musi być tak ukształtowana i na tyle duża, aby możliwe było doprowadzenie do pomieszczenia w **każdym chwili wystarczającej ilości powietrza do spalania**.

Podczas instalacji pieca kominkowego należy przestrzegać krajowych przepisów budowlanych i rozporządzeń dotyczących palenisk. Niezbędnych informacji na ten temat udzieli Państwu właściwy okręgowy mistrz kominiański. Wyda on Państwu również zezwolenie na podłączenie pieca do przewodu kominowego.

Przyłącze kominowe należy wykonać fachowo z uwzględnieniem wymagań wynikających z normy i lokalne przepisy.

Powierzchnie ustawienia muszą być wykonane bezpiecznie pod kątem ochrony przeciwpożarowej. Należy wykazać nośność powierzchni ustawienia z uwzględnieniem ciężaru pieca kominkowego.

10.2 Zgłoszenie budowy

Przed wykonaniem instalacji nowego komina konieczne jest zgłoszenie budowy właściwemu organowi. Właściwy urząd budowlany udzieli Państwu bliższych informacji.

10.3 Kontrola

Po zakończeniu instalacji / ustawieniu pieca kominkowego okręgowy mistrz kominiański (w Bawarii również zarejestrowany zakład specjalistyczny) zawsze sprawdzi wykonanie prac, zanim jeszcze możliwe będzie rozpalenie pieca po raz pierwszy. Dotyczy to wszystkich instalacji, niezależnie od tego, czy zostały wykonane z wykorzystaniem już istniejącego, czy całkowicie nowego komina.

10.4 Komin

Średnica wyciągu dymowego musi wynosić co najmniej 150 mm.

Jeżeli piec kominkowy ma być zainstalowany przy już istniejącym przewodzie kominowym, który znajduje się w budynku, należy najpierw zlecić jego kontrolę doświadczonemu kominiańskowi, aby mógł on zaproponować ewentualną renowację.

Rura przyłączeniowa musi być dopuszczane do minimalnej temperatury dymu wynoszącej 350°C.

10.5 Odległość od palnej ściany

Minimalna odległość pieca kominkowego od palnej ściany wynosi patrz tabela *1.1 Dane techniczne i wymiary*. Minimalny odstęp przed piecem kominkowym musi wynosić co najmniej 80 cm. Jeżeli piec kominkowy ustawiany jest przy ścianie z cegieł lub ścianie niepalnej, odstęp od tyłu może zostać zmniejszony do 5 cm.

10.6 Podłogi

Przed otworami palenisk na paliwa stałe należy chronić podłogi z palnych materiałów okładziną z materiałów niepalnych. Okładzina musi wystawać do przodu na co najmniej 50 cm i na boki na co najmniej 30 cm poza otwór paleniska.

10.7 Przewód dymowy

Przewody dymowe są szczególnym źródłem niebezpieczeństwa ze względu na wyciek trującego gazu i niebezpieczeństwo pożaru. W sprawie ich rozmieszczenia i montażu należy zaczerpnąć rady koncesjonowanego zakładu specjalistycznego. Podczas przyłączania przewodu dymowego do komina, w obszarze ścian z boazerią należy przestrzegać odpowiednich wytycznych montażowych.

*Życzymy Państwu wiele radości i miłych godzin
z piecem kominkowym Storch.*



Содержание:

1.	Общая информация	32
1.1	Спецификации и габариты	32
1.2	Конструктивные типы каминных печей	33
1.3	Доставка	33
1.4	Распаковка	33
1.5	Допустимые виды топлива	33
2.	Инструкции по безопасности (Пожалуйста, прочитайте! Очень важно!)	33
3.	Обеспечение подачи воздуха для горения	34
4.	Эксплуатация	34
4.1	Регуляторы каминных печей	34
4.2	Дверца	35
4.3	Зольник	35
5.	Использование печи для отопления	35
5.1	Первое использование	35
5.2	Розжиг	36
5.3	Экологически чистое отопление	36
5.4	Подкладывание дров	36
5.5	Максимальное количество топлива	36
5.6	Завершение процесса топки	36
5.7	Топка печи в межсезонные сезоны	37
6.	Чистка и обслуживание	37
7.	Решение проблемных вопросов	37
7.1	Плохая тяга в печи	37
7.2	Каминная печь плохо нагревается	37
7.3	Печь отдает слишком много тепла	37
8.	Противопожарная защита	38
9.	Гарантия	38
10.	Установка каминной печи	38
10.1	Требования к месту установки	38
10.2	Извещение о проведении строительных работ	38
10.3	Проверка	38
10.4	Дымоход	38
10.5	Удаление от горючих стен	39
10.6	Пол	39
10.7	Дымовая труба	39

1. Общая информация

1.1 Спецификации и габариты

Название модели				VULSINI EX	VULSINI H EX	VULSINI SE	VULSINI H SE
Конструктивное исполнение	Сталь	Высота	мм	1196	1679	1196	1679
		Ширина		496	496	496	496
		Глубина		496	496	496	496
		Вес		166	203	159	194
	Плитка	Высота	мм	1237	1679	1237	1679
		Ширина		496	496	496	496
		Глубина		496	496	496	496
		Вес		187	224	181	215
	Песчаник	Высота	мм	1228	1679	1228	1679
		Ширина		496	496	496	496
		Глубина		496	496	496	496
		Вес		225	240	219	232
	Камень	Высота	мм	1228	1679	1228	1679
		Ширина		496	496	496	496
		Глубина		496	496	496	496
		Вес		225	268	219	260
Высота заднего подключения зольника			мм	1069	1069/1501	1069	1069/1501
EN 13 240 / 15a B-VG / DIN plus / BImSch V 2 / DIBt (RLU)							
Эко-design (Сезонная энергетическая эффективность нагрева)			%	71,9			
Индекс энергоэффективности (EEI)				108,3			
Энергетическая метка				A+			
Предписанное топливо				Кусок дерева			
Длина топлива		мм	250				
Средний расход дров		кг/ч	1,37				
Допустимая порция дров		кг/ч	1,8				
Интервал поставки топлива для номинальной выходной мощности				1 ч			
Количество воздуха для горения		м³/ч	17,4				
Номинальная мощность		кВт	5,4				
Общая регулируемая мощность		кВт	2,7 – 7,0				
К. П. Д.		%	80,90				
Массовый расход сухого дымового газа		г/с	4,3				
Средняя температура дымовых газов		°C	234				
Средняя температура дымовых газов за горлом		°C	257				
Тяга дымохода		Па	12				
Пыль при O ₂ = 13%		мг/Нм³	19,7				
СО в отходящих газах при O ₂ =13%		мг/Нм³	1250				
СО в отходящих газах при O ₂ =13%		%	0,1000				
СО ₂		%	11,0				
ОГС при O ₂ = 13%		мг/Нм³	107				
NO _x при O ₂ = 13%		мг/Нм³	134				
Диаметр дымового канала		мм	150				
Диаметр центр. подвода воздуха - ЦПВ		мм	125				
Размеры камеры сгорания (выс./ шир./ гл.)		мм	452 x 284 x 370				
безопасность Расстояние от горючих материалов (Задний x Лобовой x Сторона x боковые стекла x С потолка)			мм	150 x 800 x 300 x --- x 800			
Перчатка с магнитом				●			
Крючок для опрокидывания решетки				---			
Пепельница				●			

● VULSINI EX / VULSINI SE ТАКЖЕ МОЖНО ВРАЩАТЬ. В ЭТОМ СЛУЧАЕ ОН НЕ ОТВЕЧАЕТ ТРЕБОВАНИЯМ УТЕЧКИ RLU.

● НАКОПЛЕНИЕ VULSINI H EX / VULSINI H SE 96 КГ

1.2 Конструктивные типы каминных печей

Каминные печи имеют закрывающуюся дверь. По соображениям безопасности дверь камеры сгорания должна быть закрыта, за исключением крепления. Работа с открытой дверью запрещена.

ВСЕ ХРАНЯЮЩИЕ МЕСТНЫЕ СТАНДАРТЫ СООТВЕТСТВУЮТ EN 13240:2001/A2:2004/AC:2007.

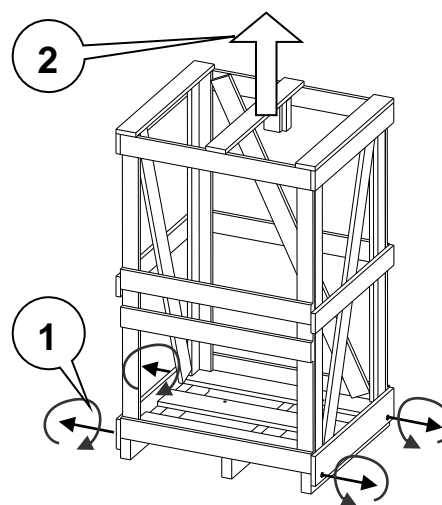
1.3 Доставка

Во время транспортировки товар может быть поврежден, причем даже в случае, когда явные повреждения упаковки отсутствуют. Поэтому важно, чтобы Вы тщательно осмотрели каминную печь и сообщили о любых возможных повреждениях в течение недели после доставки. В случае явного повреждения товара или упаковки сделайте отметку об этом в транспортном документе при приемке товара.

1.4 Распаковка

Все картонные и пластиковые части пригодны для переработки и повторного использования. Пожалуйста, передайте данные упаковочные материалы в Ваши местные пункты сбора вторсырья. Поверхность всех деревянных частей упаковки ничем не обрабатывалась и может быть использована в качестве топлива для каминной печи. Снимайте упаковку с максимальной осторожностью, чтобы ничего не повредить. Перед установкой убедитесь, что несущая поверхность достаточно прочная, чтобы выдержать вес печи! Для транспортировки Вашей каминной печи следует использовать только допустимые вспомогательные средства транспортировки, рассчитанные на соответствующую нагрузку.

Пожалуйста, не становитесь на Вашу каминную печь - она не может быть использована в качестве лестницы или помоста.



1.5 Допустимые виды топлива

Допустимые виды топлива включают дрова длиной до 25 - 35 см и диаметром до 10 см.

Допускается использовать только дрова, высушенные на воздухе. **Сжигание отходов, особенно пластиковых, запрещено Федеральным законом по борьбе с выбросами вредных веществ.** Кроме того, это вредит топке и дымоходу. Высушенные на воздухе дрова с влажностью до 20% могут быть получены в ходе сушки, по крайней мере, в течение одного года для древесины мягких пород или двух лет для древесины твердых пород.

Древесина не относится к видам топлива с длительным временем горения, по причине чего при сжигании древесины поддержание жара в топке в течение всей ночи не представляется возможным.

2. Инструкции по безопасности (Пожалуйста, прочитайте! Очень важно!)

- **Внимательно прочитайте инструкцию по эксплуатации перед первым использованием печи. Это позволит Вам получить информацию о безопасном использовании печи.**
- **Для открывания дверцы всегда используйте защитные перчатки! Таким образом, Вы сможете подкладывать дрова, даже если ручка дверцы раскалена. Притрагиваться к нагретой печи допускается только в защитных перчатках!**
- Проверьте еще раз, подключена ли печь к дымоходу в соответствии с инструкцией.
- **При эксплуатации печи ее поверхность сильно нагревается. В частности, будьте особенно внимательны, если рядом с печью играют дети. Маленькие дети особенно подвержены риску и, следовательно, их следует без всяких исключений не подпускать близко к печи.**
- Убедитесь, что ни в непосредственной близости от печи, ни на печи не находятся горючие материалы.
- В зоне теплового излучения печи не должны находиться горючие материалы.
- Всегда держите закрытой дверцу топочной камеры, даже если печь не эксплуатируется (за исключением этапа первоначального розжига).
- Избегайте перегрузки печи избыточным количеством топлива.
- **Никогда не разжигайте печь при помощи спирта, бензина или других горючих, но неподходящих материалов.**

- Убедитесь, что зольник не заполнен пеплом, потому что в этом случае подается недостаточно воздуха.
- Всегда задвигайте зольник до упора.
- Обеспечьте достаточный приток свежего воздуха для тяги в печи. Печь потребляет кислород.
- Не забывайте о том, что включенный кухонный вентилятор, который расположен в том же помещении, что и печь, или в соседнем помещении, создает пониженное давление. Это может привести к задымлению помещения. Убедитесь, что воздух поступает в достаточном для горения объеме.
- Никогда не извлекайте горячую золу. Храните золу в огнеупорных и негорючих контейнерах.
- Не храните легковоспламеняющиеся жидкости рядом с каминной печью!

3. Обеспечение подачи воздуха для горения

Печь должна быть установлена только в помещениях, куда подается достаточно воздуха для горения. Доступ воздуха в помещение считается достаточным, если в помещении имеется, по меньшей мере, одна дверь на улицу или одно окно, которое может быть открыто, или данное помещение соединяется с другими помещениями непосредственно или опосредованно для подачи воздуха для горения. К числу помещений, откуда может поступать воздух для горения, относятся только помещения в одной и той же квартире или единице полезной площади.

КАМИННОЙ ПЕЧИ ДЛЯ ГОРЕНИЯ ТРЕБУЕТСЯ ОКОЛО 15 - 40 м³/ч ВОЗДУХА (см. Таблица 1.1 Спецификации и габариты).

В ситуации с новыми герметичными домами и особенно в ситуации с домами, в которых установлены механизированные системы подачи воздуха, крайне важно обеспечить подачу достаточного для горения количества воздуха. Каминная печь имеет подключение (снизу или сзади) к централизованным системам подачи воздуха, которые обеспечивают подачу достаточного количества воздуха непосредственно к процессу горения. Данные системы могут подавать воздух через соединительный патрубок. Таким образом, воздух для горения может направляться непосредственно в печь при помощи управляемой заслонки топочного воздуха.



4. Эксплуатация

4.1 Регуляторы каминных печей

- | | |
|-----------------|--|
| Рычаг справа | (P) подача первичного и вторичного воздуха открыта. |
| Рычаг по центру | (S) подача первичного воздуха закрыта
подача вторичного воздуха открыта |
| Рычаг слева | (0) подача первичного и вторичного воздуха закрыта. |

- 1) Регулятор подачи воздуха (заслонка топочного воздуха)
- 2) Приводная тяга колосниковой решетки



PrimárníРегулятор первичного воздуха используется для регулирования подачи снизу воздуха для горения, который поступает через зольник и колосниковую решетку к топливу. В этой связи следует избегать переполнения зольника, поскольку зола может заблокировать доступ воздуха в топку.

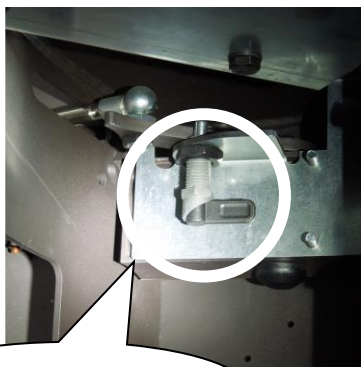
Регулятор вторичного воздуха регулирует количество воздуха, необходимое для сжигания горючих газообразных продуктов, которые образуются в топочной камере при сжигании дров. Часть потока вторичного воздуха направляется сверху на дверцу, чтобы свести к минимуму загрязнение стекла (обдуд стекла).

Как только каминная печь нагреется после растопки, закройте подачу первичного воздуха. После этого интенсивность горения регулируется только при помощи подачи вторичного воздуха.

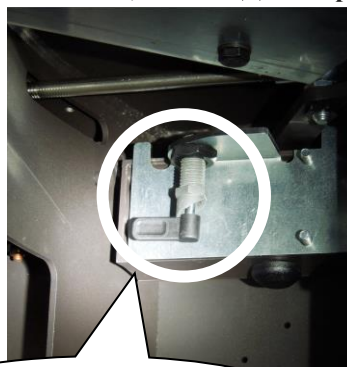
Приводная тяга колосниковой решетки служит для открытия и закрытия колосниковой решетки.

4.2 Дверца

Самозакрывание двери осуществляется с помощью гидравлического закрытия, которое после закрытия обеспечивает герметичность камеры сгорания во время работы печи. Для очистки внутренней части дверного стекла и камеры сгорания это можно зафиксировать в открытом положении (см. Рис.). Чтобы заблокировать дверцу, поверните ручку механизма затвора пластиковой ручкой так, чтобы выступы ручки вписывались в соответствующие вырезы противоположного. Чтобы освободить дверь, после очистки, нажмите на ручку вниз и поверните ее так, чтобы выступы оставались на встречных выступах. Это должно быть сделано **ЭКСКЛЮЗИВНО** на холодных плитах, **НИКОГДА** во время нагрева.



дверь остановлена
для обслуживания



дверь в рабочем
состоянии

4.3 Зольник

Если Вы несколько раз встряхнете приводную тягу колосниковой решетки, зола упадет вниз, в зольник. Не забывайте, что угли могут тлеть в зольнике еще в течение нескольких дней. Зола можно выбрасывать только в металлический зольник!

НИКОГДА НЕ НАГРЕВАЙТЕ КАМИННУЮ ПЕЧЬ БЕЗ ЗОЛЬНИКА!



ЗОЛЬНИК

5. Использование печи для отопления

5.1 Первое использование

Ваша новая каминная печь может эксплуатироваться только при наличии разрешения на ее эксплуатацию. Оно выдается соответствующим окружным пожарным инспектором после приобретения каминной печи, а в Баварии - зарегистрированным специализированным предприятием (см. также пункт 10).

Каминная печь предназначена исключительно для сжигания древесного топлива, а именно - поленьев.

Дрова должны быть сухими (содержание влаги \leq - 20%) и не подвергавшимися обработке. Сжигание других материалов, таких как ДСП, окрашенной, ламинированной, пропитанной древесины или древесины с пластиковым покрытием, отходов и пр. не допускается и, помимо безответственного загрязнения окружающей среды, ведет к повреждению всего Вашего топочного устройства.

- Проверьте, убрали ли Вы все принадлежности из топочной камеры.
- Проверьте, чтобы на каминной печи не находилось никаких предметов.
- Удалите всевозможные наклейки.
- Удостоверьтесь, что Вы достали все вспомогательные приспособления из зольника.
- Все ли обычные/стандартные отверстия полностью открыты?
- При первом розжиге оставьте дверцу топочной камеры слегка приоткрытой в момент начала горения. При изготовлении Вашей каминной печи были использованы специальные термостойкие краски, которые окончательно затвердевает только при нагреве печи в первый раз. Благодаря слегка приоткрытой дверце Вы избежите склеивания уплотнительного материала с краской/лаком.

Появление при первом нагрева неприятных запахов является нормальным. Хорошо проветрите помещение, чтобы удалить данные испарения. **!!! Повышайте температуру без перегрева печи!!!**

5.2 Розжиг

Важно быстро и безопасно начать безупречный процесс горения дров. Для этого необходимо уложить дрова в каминную печь слоями следующим образом.

Никогда не используйте для розжига спирт, бензин или аналогичные виды топлива, а также глянецовую бумагу, она плохо горит и выделяет в результате сгорания полиграфических красок сильно токсичные вещества в виде дыма.

- Поместите газетную бумагу или твердые растопочные брикеты вместе со щепками в топочную камеру. Сложите деревянные поленья крест-накрест друг на друга. Полностью откройте подачу как первичного, так и вторичного воздуха. Пока огонь не разгорится Вы можете оставить зольник слегка приоткрытым. Подобным образом можно как прогреть стекло, так и избежать образования на нем налета сажи.
- Как только огонь хорошо разгорится, закройте зольник.
- При очередном подкладывании топлива огонь равномерно распределится по всей топочной камере, и можно будет подложить 2-3 полена более крупных дров. Когда дрова хорошо разгорятся, закройте подачу первичного воздуха. Подача вторичного воздуха должна оставаться открытой.
- Через некоторое время, когда огонь будет гореть устойчиво, может возникнуть потребность уменьшить теплоотдачу. Сначала отрегулируйте интенсивность горения путем изменения количества дров в печи. Одновременно может быть уменьшена подача вторичного воздуха.
- Количество воздуха, необходимого для горения и теплоотдачи, также зависит от силы тяги в дымоходе, влажности и размера дров.

5.3 Экологически чистое отопление

Слишком большое количество подкладываемых дров может стать причиной перегрева. В этом случае печь подвергается чрезмерной нагрузке и сильно дымит. Недостаточное количество подкладываемых дров не позволит Вашей печи достичь требуемой рабочей температуры. При этом дрова сгорают не полностью и способствуют образованию сажи на стекле и керамических стенках. Заполните Вашу печь поленьями примерно до половины и чаще подкладывайте дрова. Ваша каминная печь не является устройством для сжигания мусора. Используйте исключительно дрова.

5.4 Подкладывание дров

Подкладывайте дрова только тогда, когда огонь перестает ярко пылать.

При подкладывании дров полностью откройте воздушную заслонку, также должна быть открыта дроссельная заслонка, затем медленно откройте дверцу и положите внутрь древесные поленья. Медленное открытие дверцы важно для предотвращения выброса пламени наружу из печи.

Затем опять закройте дверцу. Если к моменту подкладывания дров огонь уже давно погас, оставьте воздушную заслонку в полностью открытом положении примерно на 5-10 минут. Затем установите ее в положение для нормальной работы. После розжига печи и очередного подкладывания дров на керамических и стеклянных поверхностях может появиться налет сажи, который выгорит при повышении температуры в топке. При топке влажными дровами в Вашей каминной печи идет активное образование сажи. Следовательно, остаточная влажность дров превышает 20%.

5.5 Максимальное количество топлива

Максимальное количество топлива, которое можно загружать в каминную печь, составляет не более (см. Таблица 1.1 Спецификации и габариты). Превышение максимального количества топлива при очередном подкладывании топлива может привести к повреждению Вашей каминной печи.

5.6 Завершение процесса топки

Когда пламя погасло, а древесные угли все еще светятся, закройте заслонку топочного воздуха. Подобным образом можно сохранить тепло в каминной печи в течение более длительного времени. В противном случае, печь охлаждается быстрее благодаря притоку свежего (холодного) воздуха, т.е. тепловая энергия уходит через дымоход.

5.7 Топка печи в промежуточные сезоны

В промежуточные сезоны (весна/осень) при особых погодных условиях (например, освещение солнцем дымохода) может возникнуть застой дыма в дымоходе. Если пробный быстрый розжиг (= создание сильного жара на короткое время благодаря сжиганию газетной бумаги в дымоходе) показывает наличие тяги, недостаточной для полного удаления продуктов горения, откажитесь от растопки печи.

6. Чистка и обслуживание

ВСЕ РАБОТЫ ПО ЧИСТКЕ И ОБСЛУЖИВАНИЮ ДОЛЖНЫ ПРОВОДИТЬСЯ ИСКЛЮЧИТЕЛЬНО ПРИ ХОЛОДНОЙ КАМИННОЙ ПЕЧИ.

Каминные печи сконструированы таким образом, чтобы вторичный воздух выступал в качестве “продувочного воздуха” для чистки стеклянной поверхности. При надлежащей эксплуатации печи стекло, как правило, остается чистым. Тем не менее, нередко не удается избежать тонкого слоя пепла, который возникает благодаря некачественному топливу (сырые дрова) или недостаточной подаче воздуха для горения.

Производите очистку стекла только тогда, когда печь остынет. Используйте для этих целей влажную, окунутую в золу, бумагу. Это позволяет удалить сажу со стеклянной поверхности. Затем смочите чистую бумагу и протрите стекло начисто. Обычно при очистке стакана печи используются жидкие очистители. Но эти жидкие очистители могут повредить печать и / или стекло и / или декоративную трафаретную печать на стеклянном стекле, взаимодействуя с остатками горения (частицы золы и т. Д.) И независимо от состава. химический очиститель.

Производитель отказывается от ответственности за ущерб, причиненный в результате использования химических чистящих средств.

Небольшие трещинки в керамическом кирпиче неизбежны в следствии термического воздействия и при нормальной эксплуатации не влияют на функциональность и срок службы печи. При более крупных повреждениях, пожалуйста, свяжитесь с дилером.

Периодически проверяйте, не повреждено ли уплотнение дверцы, и при необходимости замените его.

Лакированные поверхности следует протирать мягкой сухой тканью; ни в коем случае нельзя использовать абразивные чистящие средства, обезжиривающие вещества, мокрые тряпки и т.д. Пожалуйста, обратите внимание на то, что, несмотря на лаковое покрытие, каминная печь **не является нержавеющей!**

7. Решение проблемных вопросов

7.1 Плохая тяга в печи

- Возможно, выпуск дымохода расположен слишком низко, или его диаметр недостаточно велик.
- Возможно, дымоход и/или печная труба негерметичны.

7.2 Каминная печь плохо нагревается

- Возможно, помещение слишком большое для отопления данной печью.
- Возможно, зольник заполнен.
- Возможно, засорился дымоход.
- Возможно, закрыт регулятор подачи воздуха для горения.
- Возможно, соединение печи с дымоходом негерметично.

7.3 Печь отдает слишком много тепла

- Возможно, регулятор подачи воздуха для горения полностью открыт.
- Хорошо ли закрыта дверца? Полностью ли закрыт зольник?
- Возможно, загружено слишком много топлива.

8. Противопожарная защита

Сообщите Вашим детям об имеющейся опасности пожара и держите их во время эксплуатации печи подальше от нее. Топка каминной печи приводит к существенному нагреву ее поверхности и вспомогательных частей и, прежде всего, стекла и дымохода. Никогда не трогайте эти части без надлежащей защитной одежды или оборудования, такого как теплозащитные перчатки. Никогда не оставляйте на каминной печи белье и другие предметы для сушки. Запрещается ставить на жаропрочные предметы на печь или в ее непосредственной близости. Сушилка для сушки одежды или аналогичные приспособления должны быть размещены на достаточном удалении от печи. Строго запрещается жечь в топочной камере или помещать в нее легковоспламеняющиеся или взрывоопасные материалы, такие как пустые аэрозольные баллончики и аналогичные предметы, а также запрещается размещать данные предметы в непосредственной близости от вашего нагревательного прибора из-за опасности взрыва. При подкладывании дров не одевайте свободную или легковоспламеняющуюся одежду. Во время эксплуатации Вашей каминной печи запрещается работа с легковоспламеняющимися или взрывчатыми вещества в том же помещении, где установлена печь, или в смежных помещениях.

9. Гарантия

Перед вводом в эксплуатацию каминной печи Вам следует прочитать прилагаемый гарантийный талон. Это поможет вам понять, какие обязательства должны быть выполнены для удовлетворения возможных претензий по гарантии.

Гарантия не распространяется на ущерб, причиненный в результате неправильного использования.

10. Установка каминной печи

10.1 Требования к месту установки

Каминная печь должна быть установлена только в помещениях и в местах, в которых не могут возникнуть риски в связи с ее расположением, конструктивными особенностями и способом использования. Для правильной работы каминной печи, помещение должно быть такой формы и его площадь должна быть достаточно большой, чтобы в любое момент обеспечить достаточный приток воздуха для горения.

При установке каминной печи необходимо соблюдать государственные строительные нормы и нормы пожарной безопасности. Ваш уполномоченный окружной пожарный инспектор предоставит Вам справочную информацию по данному вопросу. Он также выдаст Вам разрешение на подключение к дымоходу.

Подключение дымохода должно быть выполнено технически правильно с учетом требований стандартов и местных правил.

Площадка для установки должна быть подготовлена в соответствии с требованиями пожарной безопасности. Необходимо также проверить, выдержит ли площадка для установки вес каминной печи.

10.2 Извещение о проведении строительных работ

Перед выполнением новой установки дымохода необходимо поставить в известность компетентные органы о проведении строительных работ. Компетентный орган по надзору за строительством предоставит Вам дополнительную информацию по данному вопросу.

10.3 Проверка

После завершения установки и монтажа каминной печи окружной пожарный инспектор (в Баварии - также зарегистрированное специализированное предприятие) всегда должен проверить вашу работу до того момента, как Вы растопите печь в первый раз. Это положение применяется независимо от того, производили ли Вы установку с использованием уже существующего или нового дымохода.

10.4 Дымоход

Диаметр трубы дымохода должен быть не менее 150 мм.

Если вы собираетесь подсоединить каминную печь к уже существующему дымоходу, который находится в доме, такой дымоход сначала должен быть проверен опытным трубочистом, поскольку он может предложить возможные доработки дымохода.

Соединительный патрубок должен выдерживать температуру дымовых газов в 350 °С.

10.5 Удаление от горючих стен

Минимальное расстояние от каминной печи до стены из горючего материала должно составлять (см. Таблица 1.1 Спецификации и габариты). Минимальное удаление от фронтальной стороны каминной печи должно составлять не менее 80 см. Если вы разместите каминную печь на кирпичной стене или иной стене из негорючего материала, расстояние до задней стенки может быть сокращено до 5 см.

10.6 Пол

Если пол перед горловиной топки печи на твердом топливе выполнен из горючих материалов, то он должен быть защищен покрытием из негорючих материалов. Данное покрытие должно выступать вперед не менее, чем на 50 см. от горловины топки, и не менее, чем на 30 см. в стороны от горловины топки.

10.7 Дымовая труба

Дымовые трубы представляют особую опасность в плане возможности утечки из них ядовитых газов и пожароопасности. При выборе места их расположения и при их установке непременно обратитесь за советом к лицензированному специализированному предприятию. Пожалуйста, обратите внимание на соответствующие указания по установке при подключении Вашей дымовой трубы в месте с деревянными стенами.

*Мы надеемся, что наши каминные «Storch» принесут Вам много радости,
и Вы будете уютно себя чувствовать в их окружении.*



Mohnweg 1
D – 90613 Großhabersdorf
GERMANY

www.storch-kamine.de
info@storch-kamine.de