


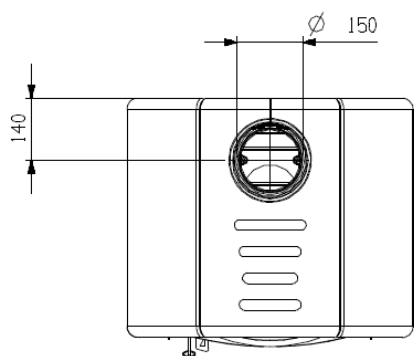
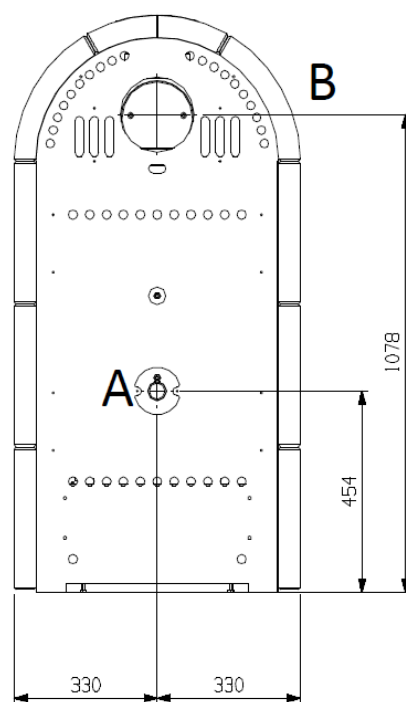
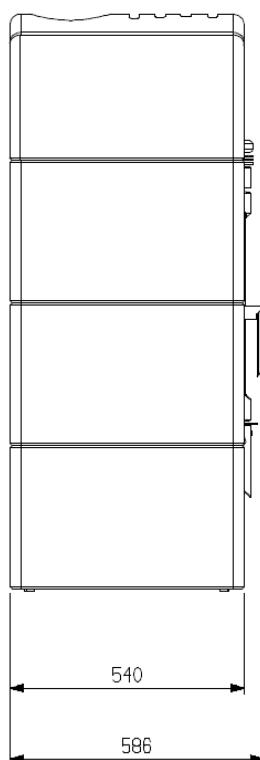
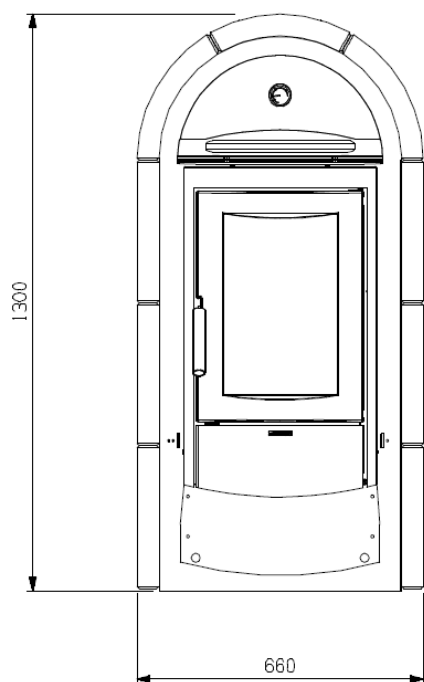
Informační značení - certifikace	 EN 13240:2006		
Registrovaný zkušební ústav	TÜV Rheinland Energy GmbH Am Grauen Stein D-51105 Köln - N.B.2456		
Zkušební protokol	TUV-K11242013T1	13/09/2013	

Technické údaje

Váha	371	kg	
Kapacita zásobníku	-	kg	
Jmenovité napětí	-	V	
Frekvence elektrické sítě	-	Hz	
Příkon	-	W	
Vytápěcí schopnost	303	m ³	
Výtlak čerpadla	-	m	
Objem výměníku	-	L	
Maximální pracovní tlak v soustavě	-	bar	
Certifikované údaje		Min	Max
Celková tepelná energie (tepelný příkon)	-	12,5	kW
Nominální výkon kamen	-	10,6	kW
Výkon kamen předávaný do prostředí (do vzduchu)	-	10,6	kW
Výkon kamen předávaný do vody (do systému ÚT)	-	-	kW
Hodinová spotřeba paliva při jmenovitém výkonu	-	2,9	kg/h
Účinnost	-	85,1	%
Průměrná emisní hodnota CO ₂ (při 13% O ₂)	-	-	%
Průměrná emisní hodnota CO	(13% O ₂)	-	1162 mg/m ³
		-	754,0 mg/MJ
Průměrná emisní hodnota NO _x	(13% O ₂)	-	88,5 mg/m ³
		-	58,0 mg/MJ
Průměrná emisní hodnota OGC	(13% O ₂)	-	65,6 mg/m ³
		-	43,0 mg/MJ
Průměrná emisní hodnota prachových částic	(13% O ₂)	-	17,6 mg/m ³
		-	11,0 mg/MJ
Teplota spalin při jmenovitém výkonu	-	254	°C
Hmotnostní průtok spalin	-	6,9	g/s
Tah komínu	-	12	Pa
	-	-	°C

Deklarovaných technických údajů bylo dosaženo při spalování bukového dřeva třídy "A1" podle normy UNI EN ISO 17225-5 s obsahem vlhkosti dřeva nižší než 20%.

Přívod externího vzduchu	A	120	Ø mm
Výstupní hrdlo pro odvod spalin	B	150	Ø mm
Hrdlo pro rozvod teplého vzduchu	F	-	mm
Výpust z pojistného bezpečnostního ventilu 3 bar	T1	-	"
Výstup teplé vody z výměníku	T2	-	"
Vratka vody ze systému ÚT (zpátečka)	T3	-	"



B

