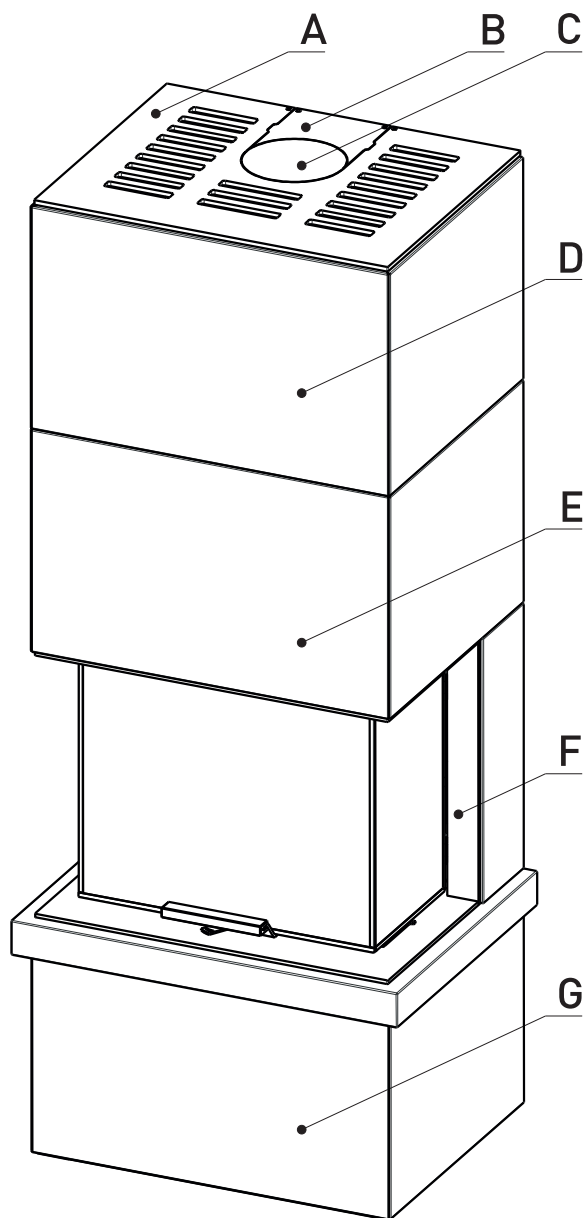


<b>CZ</b>	<b>Montážní návod</b> Kachlový krb SPIRIT	<b>SK</b>	<b>Montážny návod</b> Kachľový krb SPIRIT
<b>PL</b>	<b>Instrukcja montażu</b> Kominiek kaflowy SPIRIT	<b>RU</b>	<b>Руководство по монтажу</b> Кафельный камин SPIRIT

**SPIRIT C1**

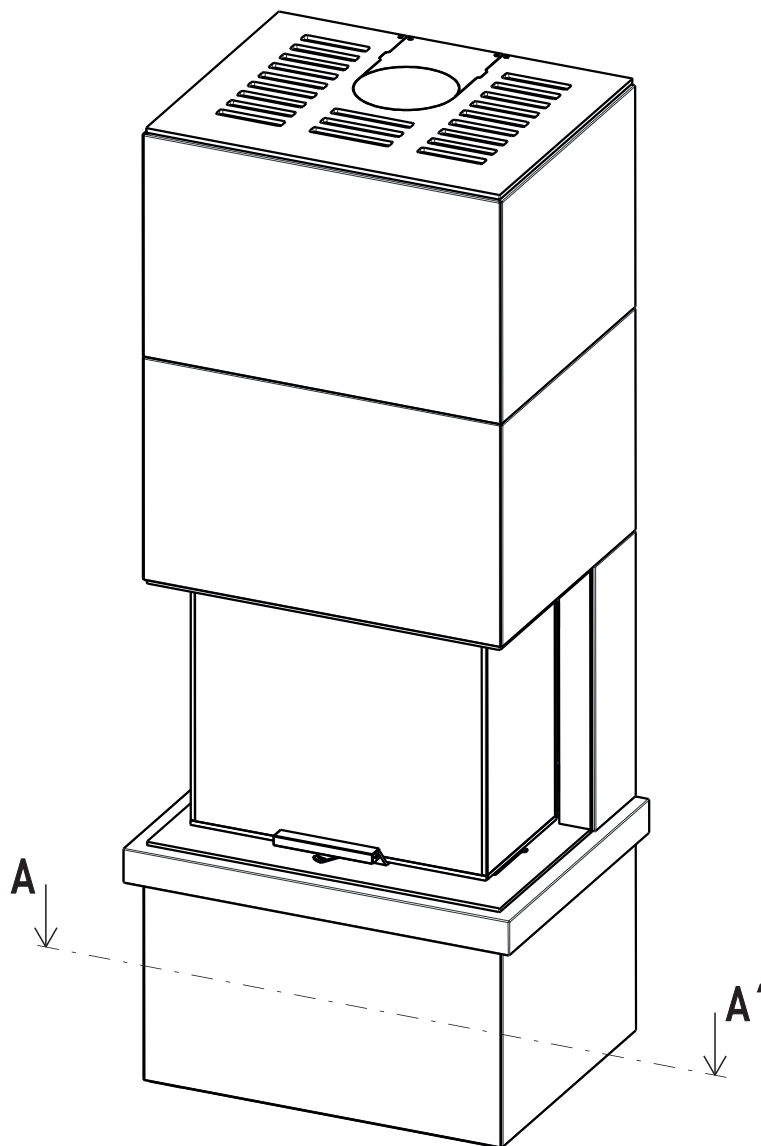
CZ	Montážní návod SPIRIT	SK	Montážny návod SPIRIT	2/14
PL	Instrukcja montażu SPIRIT	RU	Руководство по монтажу SPIRIT	



	CZ	SK	PL	RU
<b>A</b>	Vrchní víko	Vrchné veko	Górna pokrywa	Верхняя крышка
<b>B</b>	Zadní krytka víka	Zadná krytka veka	Tyłna osłona wieczka	Крышка задней крышки
<b>C</b>	Vrchní krycí víčko	Vrchné krycie viečko	Górna pokrywa osłonowa	Верхняя заслонка
<b>D</b>	Kachlový blok č. 4	Kachlový blok č. 4	Blok kaflowy nr 4	Кафельный блок № 4
<b>E</b>	Kachlový blok č. 3	Kachlový blok č. 3	Blok kaflowy nr 3	Кафельный блок № 3
<b>F</b>	Kachlový blok č. 2	Kachlový blok č. 2	Blok kaflowy nr 2	Кафельный блок № 2
<b>G</b>	Kachlový blok č. 1	Kachlový blok č. 1	Blok kaflowy nr 1	Кафельный блок № 1

CZ	Montážní návod SPIRIT	SK	Montážny návod SPIRIT	3/14
PL	Instrukcja montażu SPIRIT	RU	Руководство по монтажу SPIRIT	

1

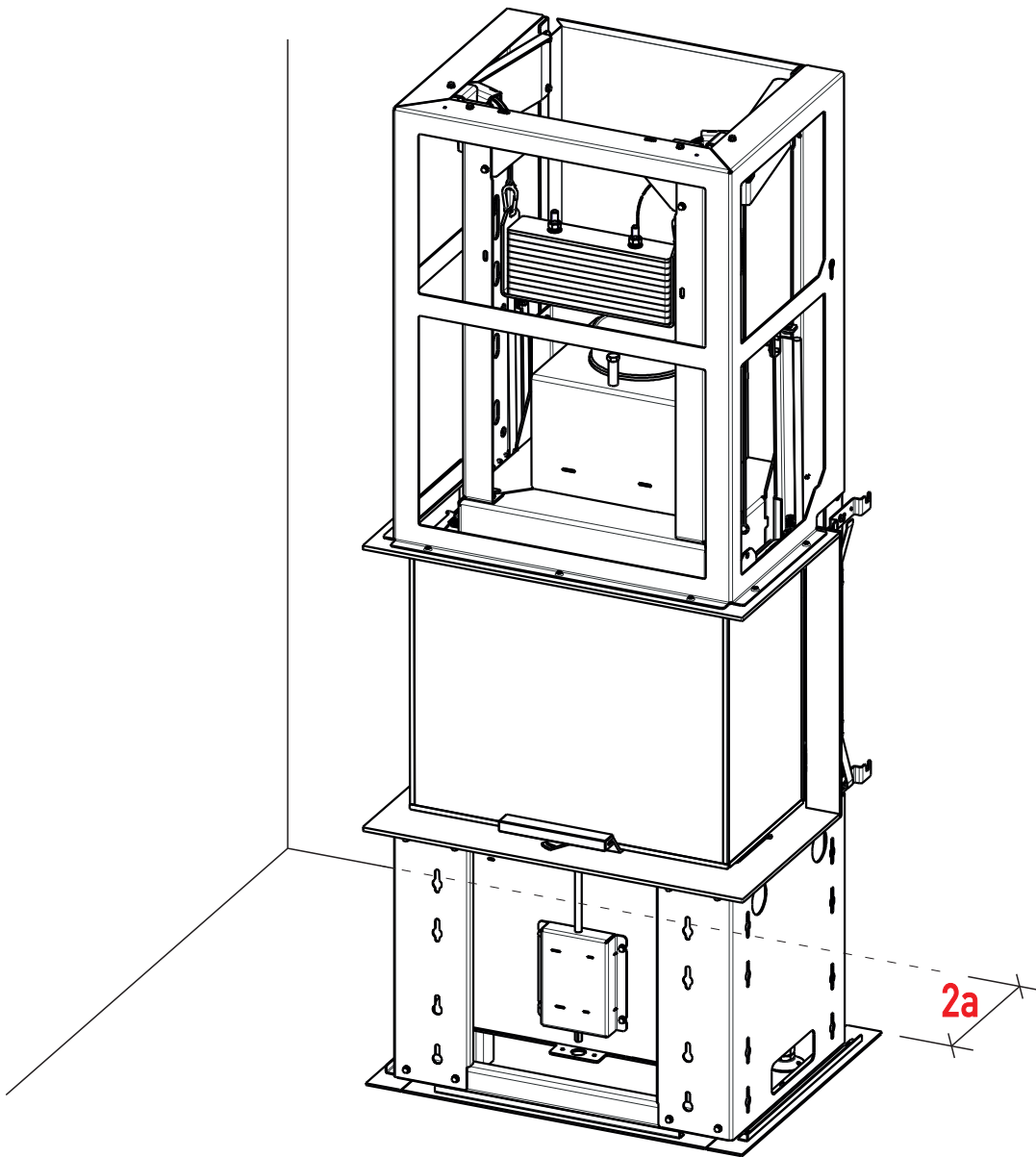


A - A'



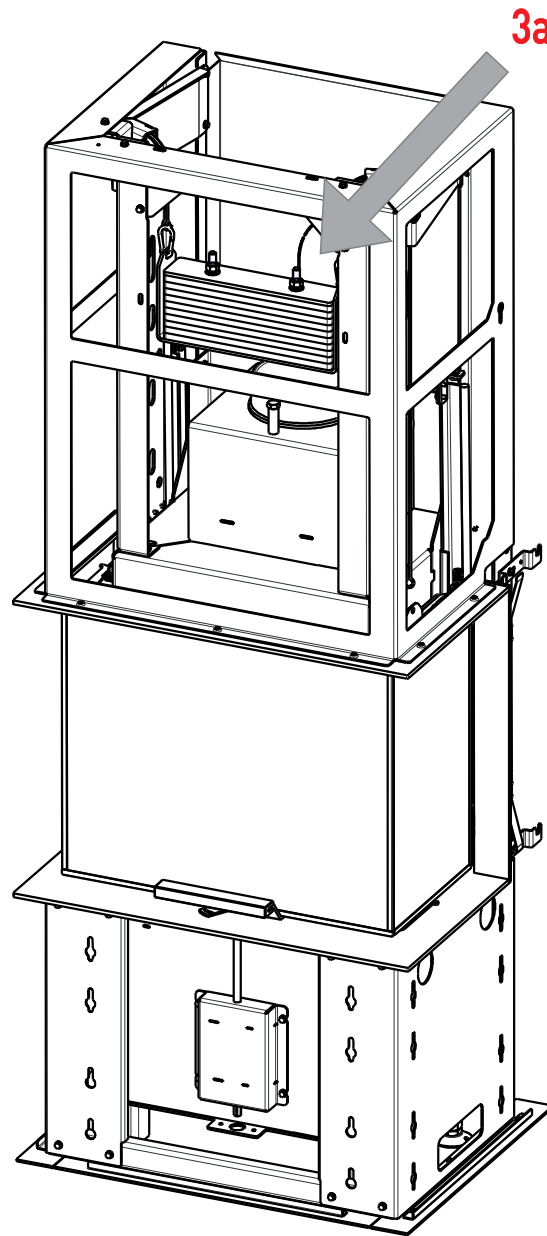
CZ	Montážní návod SPIRIT	SK	Montážny návod SPIRIT	4/14
PL	Instrukcja montażu SPIRIT	RU	Руководство по монтажу SPIRIT	

2



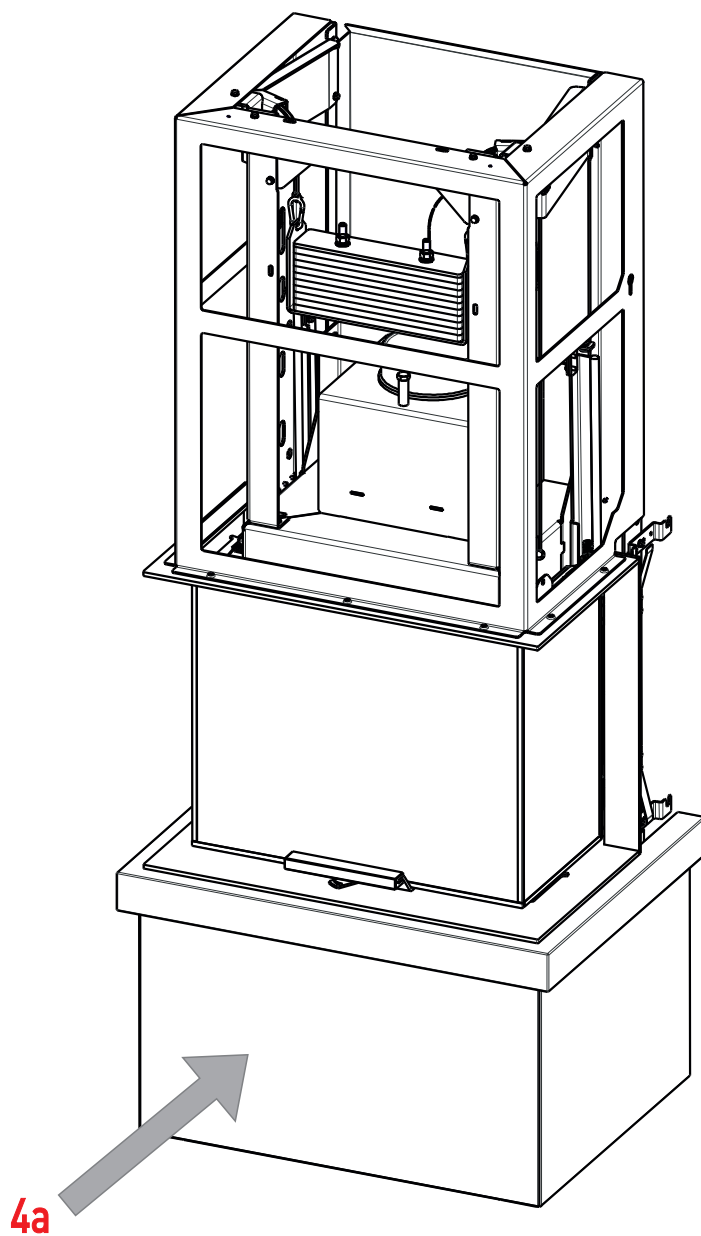
CZ	Montážní návod SPIRIT	SK	Montážny návod SPIRIT	5/14
PL	Instrukcja montażu SPIRIT	RU	Руководство по монтажу SPIRIT	

3



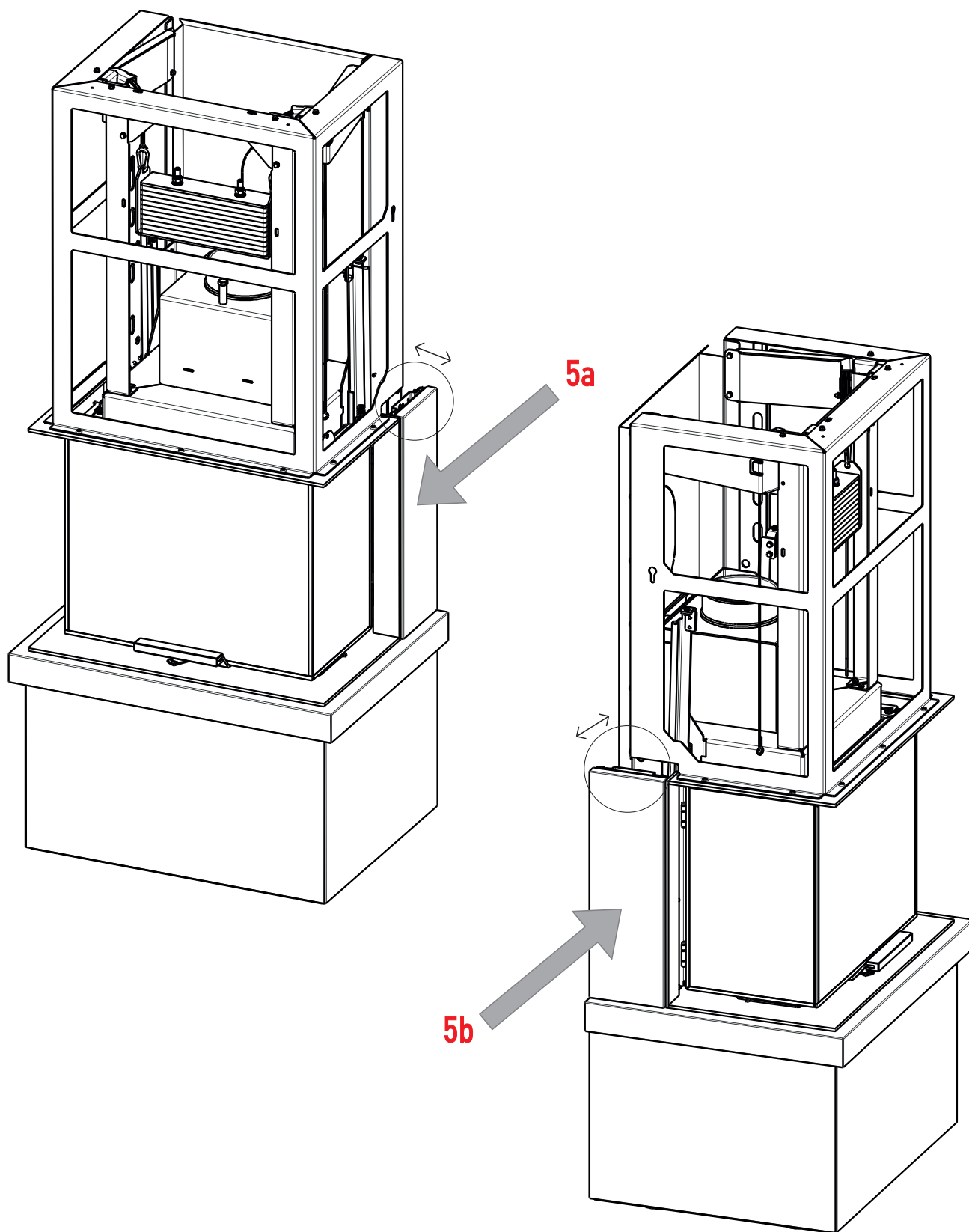
CZ	Montážní návod SPIRIT	SK	Montážny návod SPIRIT	6/14
PL	Instrukcja montażu SPIRIT	RU	Руководство по монтажу SPIRIT	

4



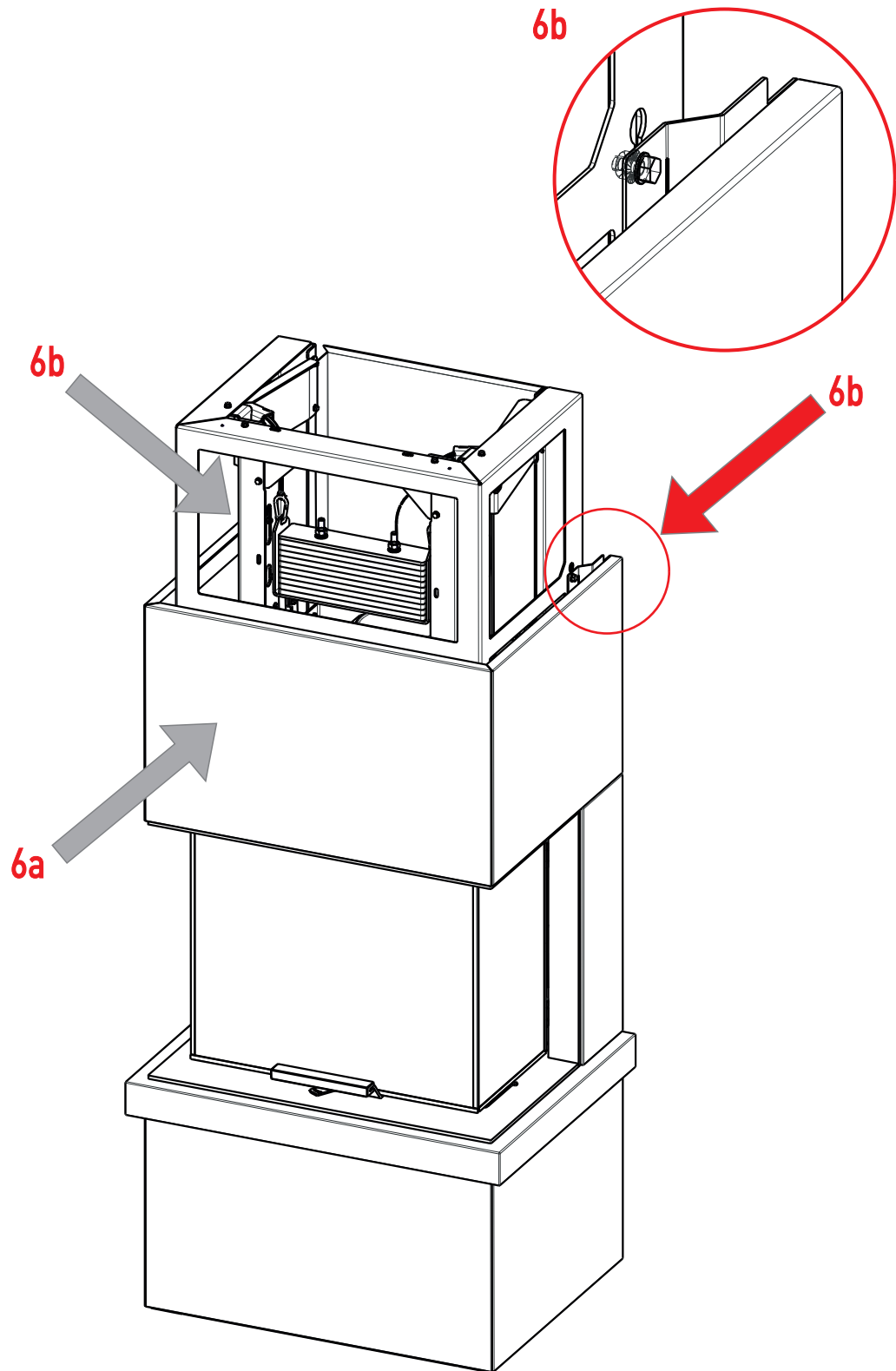
CZ	Montážní návod SPIRIT	SK	Montážny návod SPIRIT	7/14
PL	Instrukcja montażu SPIRIT	RU	Руководство по монтажу SPIRIT	

**5**



CZ	Montážní návod SPIRIT	SK	Montážny návod SPIRIT	8/14
PL	Instrukcja montażu SPIRIT	RU	Руководство по монтажу SPIRIT	

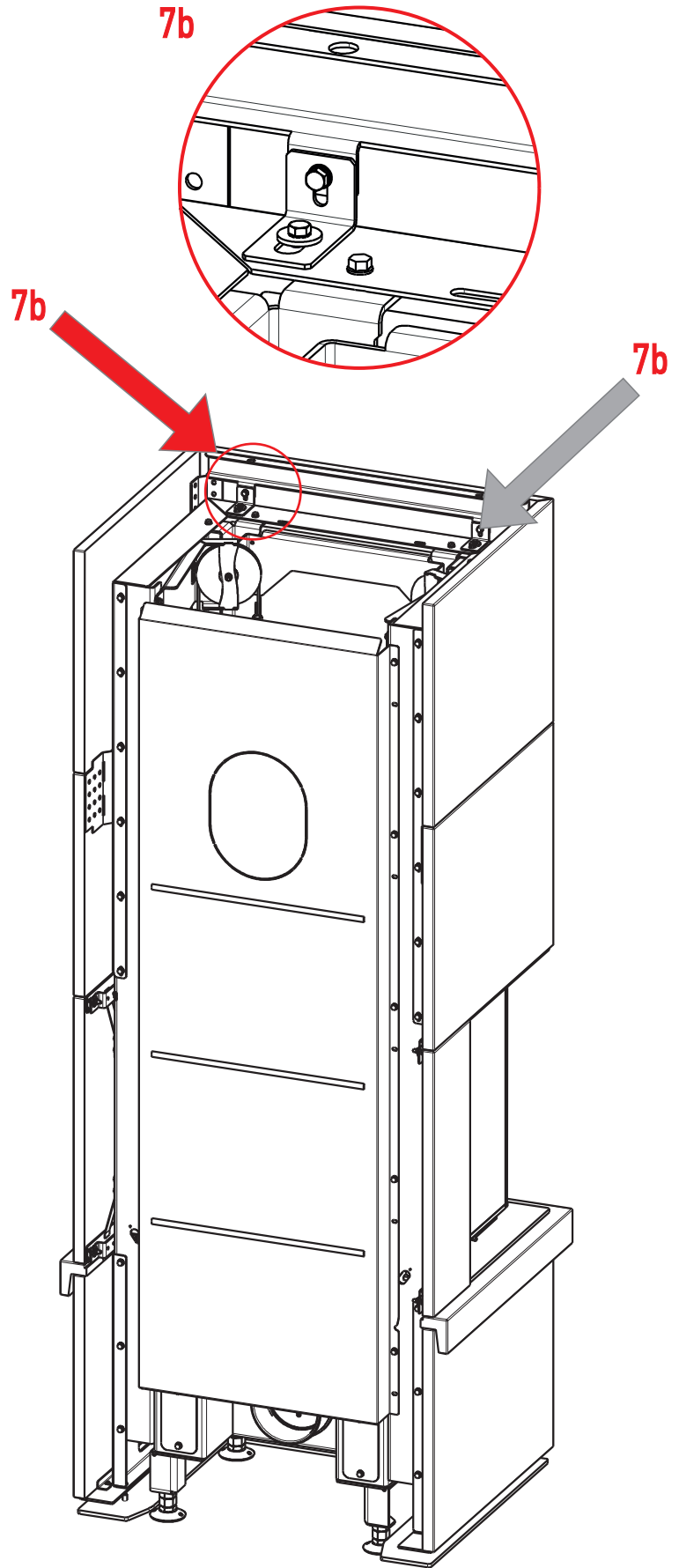
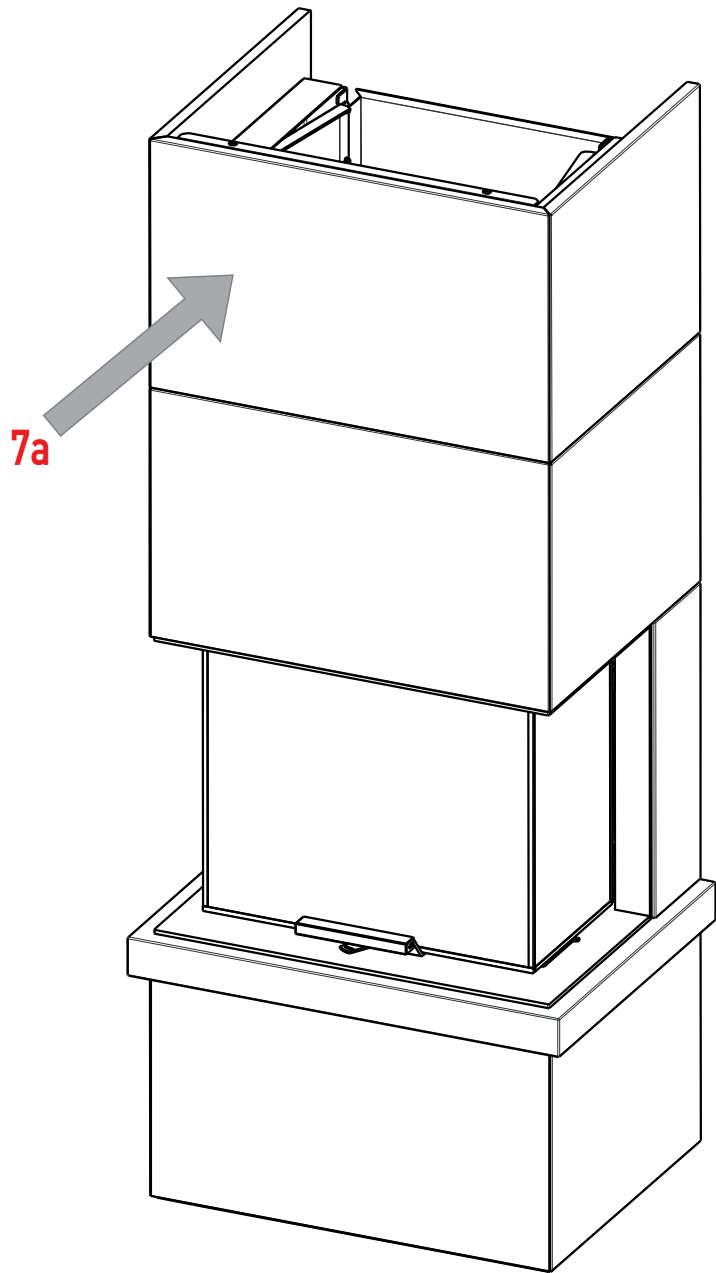
**6**





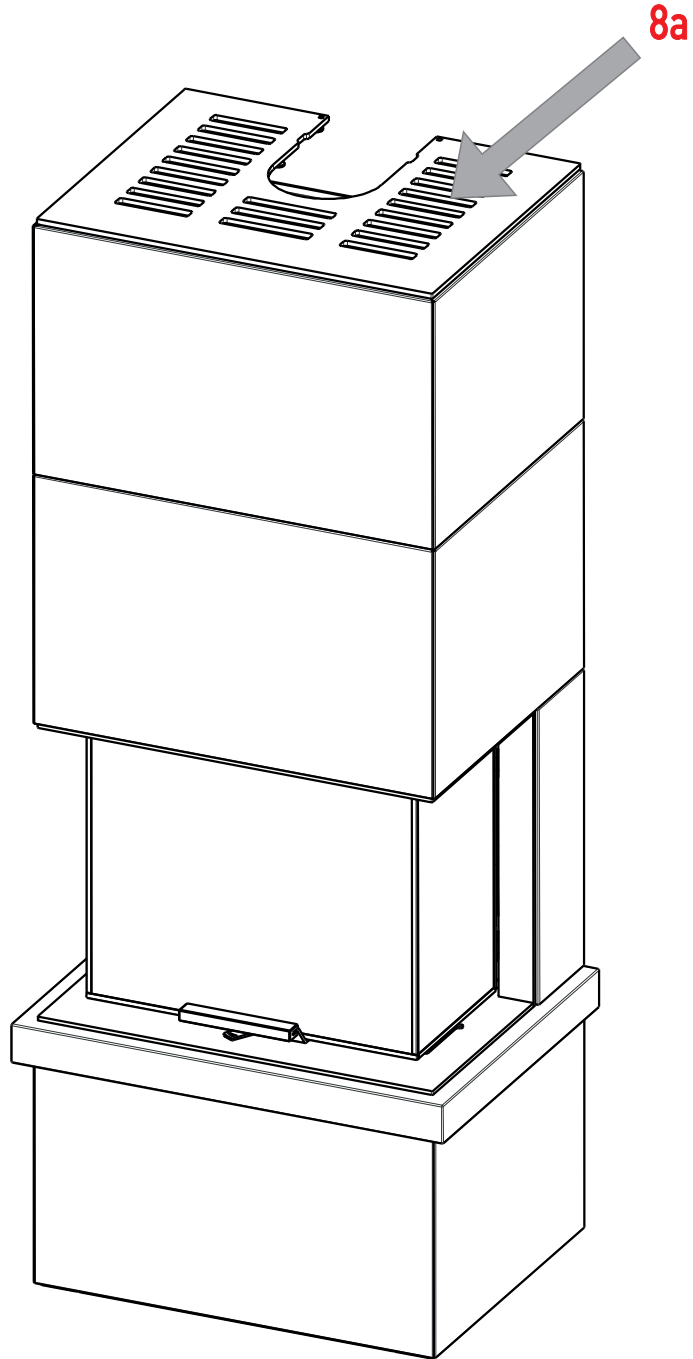
CZ	Montážní návod SPIRIT	SK	Montážny návod SPIRIT	9/14
PL	Instrukcja montażu SPIRIT	RU	Руководство по монтажу SPIRIT	

**7**



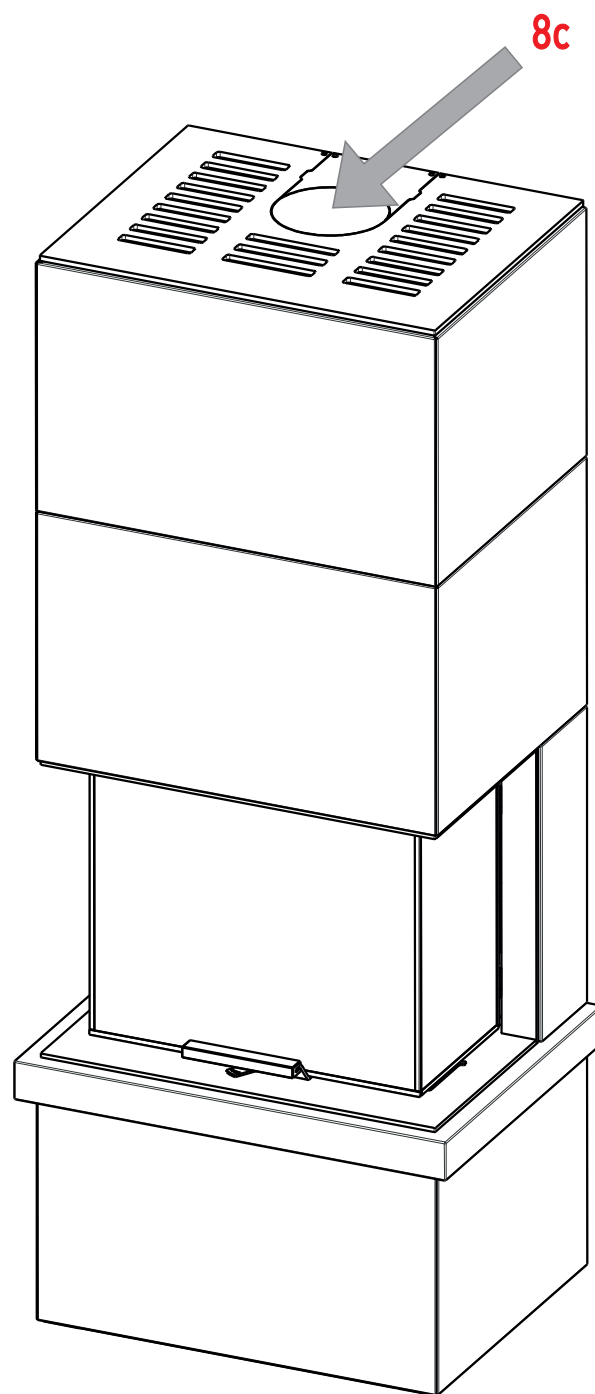
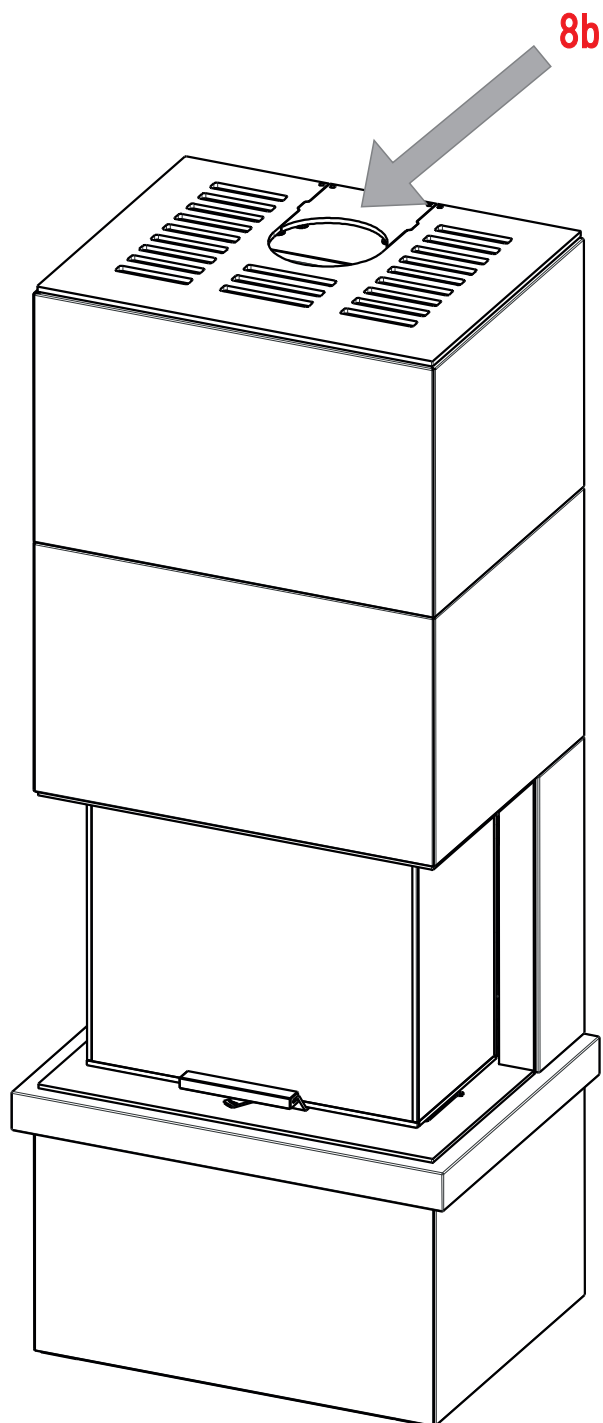
CZ	Montážní návod SPIRIT	SK	Montážny návod SPIRIT	10/14
PL	Instrukcja montażu SPIRIT	RU	Руководство по монтажу SPIRIT	

8



CZ	Montážní návod SPIRIT	SK	Montážny návod SPIRIT	11/14
PL	Instrukcja montażu SPIRIT	RU	Руководство по монтажу SPIRIT	

8



CZ	Montážní návod SPIRIT	SK	Montážny návod SPIRIT	12/14
PL	Instrukcja montażu SPIRIT	RU	Руководство по монтажу SPIRIT	

## 1

CZ	Před montáží - kontrola stavu obalu a samotného výrobku, v případě jeho poškození ihned reklamovat u přepravce. Krbová vložka je fixována na podstavci - <b>je nutné povolit 2 fixační šrouby</b> . Definice rozměrů pro ustavení kachlových kamen a rozměr otvoru pro centrální přívod vzduchu z podlahy.
SK	Pred montážou - kontrola stavu obalu a samotného výrobku, v prípade jeho poškodenia ihneď reklamovať u prepravcu. Krbová vložka je fixovaná na podstavci - <b>je nutné uvoľniť 2 fixačné skrutky</b> . Definícia rozmerov pre postavenie kachľového krbu a rozmer otvoru pre centrálny prívod vzduchu z podlahy.
PL	Przed montażem - kontrola stanu opakowania i wyrobu, w razie jego uszkodzenia bezzwłocznie reklamować u przewoźnika. Wkładka kominkowa jest zamocowana na cokole - <b>musisz włączyć dwie śruby mocujące</b> . Definicja wymiarów do ustawienia pieca kaflowego i wymiar otworu do centralnego doprowadzenia powietrza z podłogi.
RU	Перед началом монтажа – проверка состояния упаковки и самого изделия, в случае повреждений направить рекламацию перевозчику. Каминный вкладыш (зафиксирован на подставке) - <b>Вы должны включить два крепежных винта</b> . Определение размеров для установки кафельного камина и размера отверстия для центрального привода воздуха от пола.

## 2

CZ	Přenesení svislé osy zaústění do komínu na podlahu pro přesné ustavení krbu, odměření požadované vzdálenosti krbu od zadní stěny <b>viz 2a</b> , dále kontrola roviny podlahy a ustavení korpusu / topeniště.
SK	Prenesenie zvislej osi zaústenia do komína na podlahu pre presné postavenie krbu, odmeranie požadovanej vzdialenosti krbu od zadnej steny – <b>pozri 2a</b> –, ďalej kontrola roviny podlahy a postavenie
PL	Przeniesienie osi pionowej wyprowadzenia do komina na podłogę w celu dokładnego ustawienia kominka, zmierzenie pożądanej odległości kominka od ściany tylnej <b>patrz 2a</b> , następnie kontrola płaszczyzny podłogi i ustawienie
RU	Перенесение вертикальной оси каминного входа на пол для точной установки камина, замеры необходимого расстояния камина от задней стены, <b>см.2a</b> , затем проверка уровня пола и установка каминного вкладыша с кафельными блоками № 1 и 2 на нужное место.

## 3

CZ	Montáž kouřovodu <b>viz 3a</b> (zadní nebo vrchní vyústění).
SK	Nasadenie dymovodu – <b>pozri 3a</b> (zadné alebo vrchné vyústenie).
PL	Nasadzenie kanału dymowego <b>patrz 3a</b> (tylne lub górne awyjscie kanału).
RU	Подключение дымохода, <b>см. 3a</b> [задний или верхние вывод дымохода].

## 4

CZ	Nasazení keramického bloku č. 1 <b>viz 4a</b> .
SK	Nasadenie keramického bloku č. 1 <b>pozri 4a</b> .
PL	Nasadzenie bloku ceramicznego nr 1 <b>patrz 4a</b> .
RU	Подключение керамического блока №1 <b>см. 4a</b> .

CZ	Montážní návod SPIRIT	SK	Montážny návod SPIRIT	13/14
PL	Instrukcja montażu SPIRIT	RU	Руководство по монтажу SPIRIT	

## 5

CZ	Nasazení pravého keramického bloku č.2 viz 5a a následně nasazení levého keramického bloku č. 2 viz 5b.
SK	Nasadenie pravého keramického bloku č.2 pozri 5a a následne nasadenie ľavého keramického bloku č. 2 pozri 5b.
PL	Nasadzenie prawego bloku ceramicznego nr 2 patrz 5a, a następnie nasadzenie lewego bloku ceramicznego nr 2 patrz 5b.
RU	Подключение правого керамического блока №2 см. 5a, а затем монтаж левого керамического блока №2 см. 5b.

## 6

CZ	Nasazení keramického bloku č. 3 viz 6a, montáž keramického bloku viz 6b.
SK	Nasadenie keramického bloku č. 3 pozri 6a, montáž keramického bloku pozri 6b.
PL	Nasadzenie bloku ceramicznego nr 3 patrz 6a, montaż bloku ceramicznego patrz 6b.
RU	Подключение керамического блока №3 см. 6a, монтаж керамического блока см. 6b.

## 7

CZ	Nasazení keramického bloku č. 4 viz 7a, montáž keramického bloku viz 7b.
SK	Nasadenie keramického bloku č. 4 pozri 7a, montáž keramického bloku pozri 7b.
PL	Nasadzenie bloku ceramicznego nr 4 patrz 7a, montaż bloku ceramicznego patrz 7b.
RU	Подключение керамического блока №4 см. 7a, монтаж керамического блока см. 7b.

## 8

CZ	Usazení víka viz 8a, 8b a 8c.
SK	Osadenie veka pozri 8a, 8b a 8c.
PL	W celu zamontowania pokrywy patrz 8a, 8b i 8c.
RU	Для установки крышки см. 8a, 8b и 8c.

CZ	Rozměrový náčres	SK	Rozmerový náčres	14/14
PL	Szkic wymiarowy	RU	Чертеж с размерами	

