

Montážní výkres

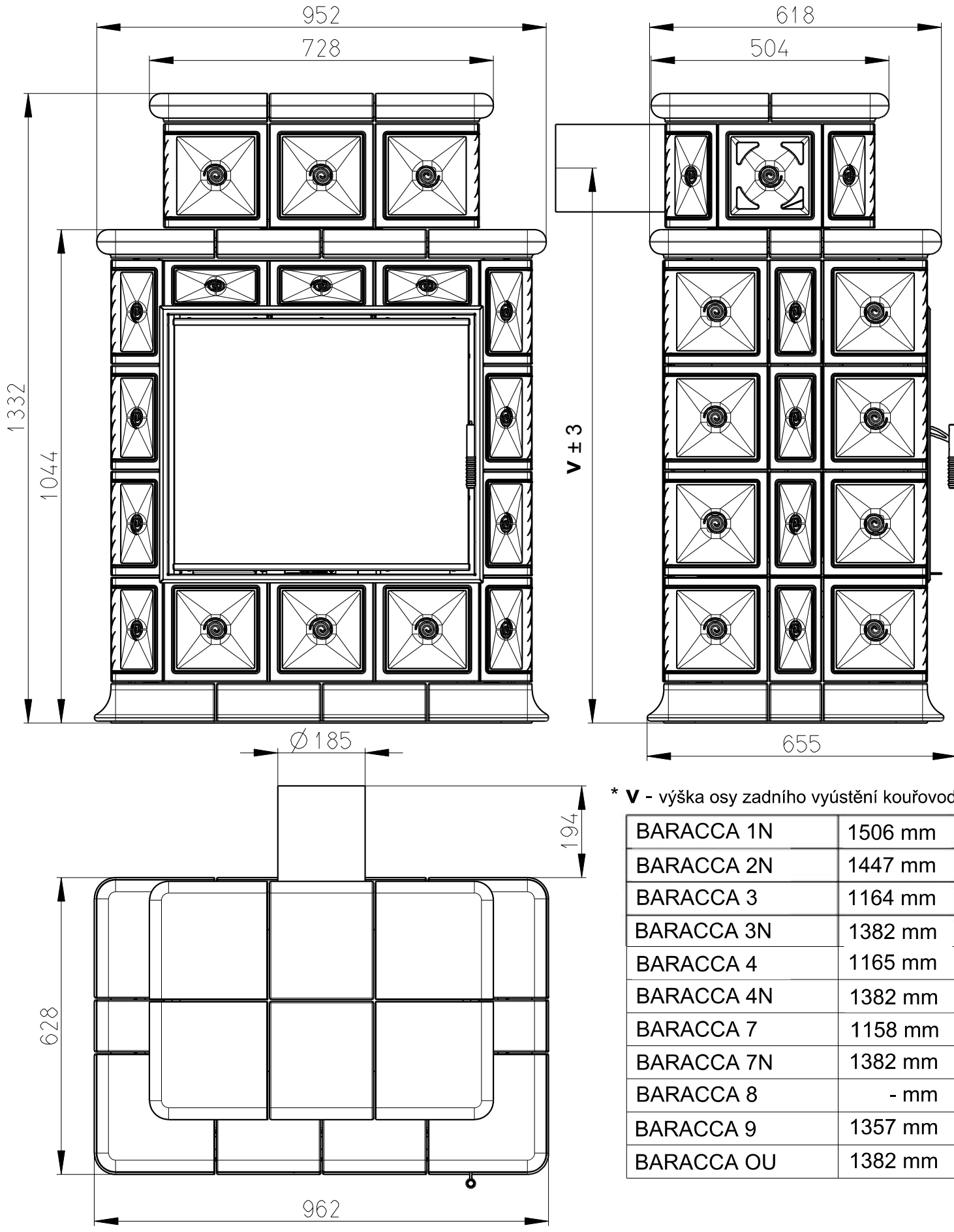
Kachlová kamna

Platný od:
Valid from: 1.3.2016
Gültig seit:

MODEL: TYP
MODELL: TYPE **BARACCA**
TYP

Hein & spol. - keramické závody
spol. s r.o.
Odry - Tosovice

List/Listu:
Sheet/Sheets: 1/10
Blatt/Blatter:



* V - výška osy zadního vyústění kouřovodu

BARACCA 1N	1506 mm
BARACCA 2N	1447 mm
BARACCA 3	1164 mm
BARACCA 3N	1382 mm
BARACCA 4	1165 mm
BARACCA 4N	1382 mm
BARACCA 7	1158 mm
BARACCA 7N	1382 mm
BARACCA 8	- mm
BARACCA 9	1357 mm
BARACCA OU	1382 mm

Montážní výkres

Kachlová kamna

Platný od:
Valid from:
Gültig seit:

1.3.2016

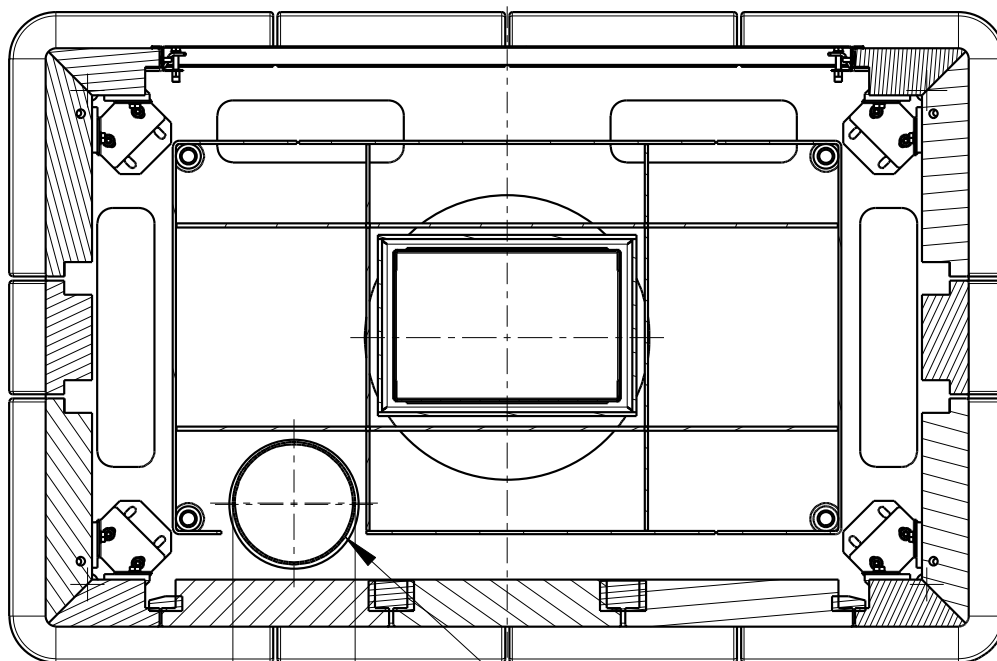
MODEL:
MODELL:

TYP
TYPE
TYP **BARACCA**

*Hein & spol. - keramické závody
spol. s r.o.
Odry - Tosovice*

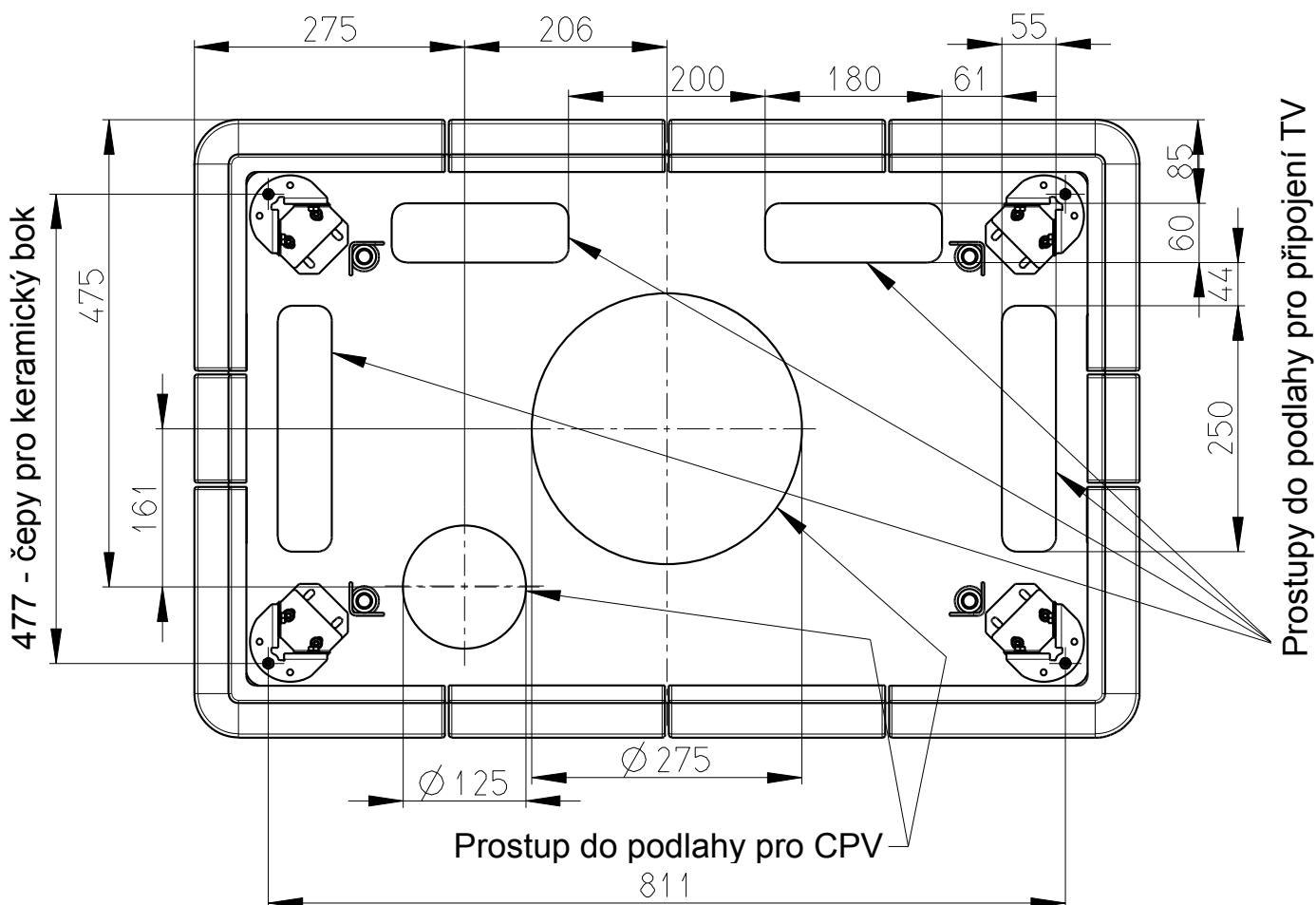
List/Listu:
Sheet/Sheets:
Blatt/Blatter:

2/10



Ø 118

Napojení CPV průměr 120 mm



Montážní výkres

Kachlová kamna

Platný od:
Valid from:
Gültig seit:

1.3.2016

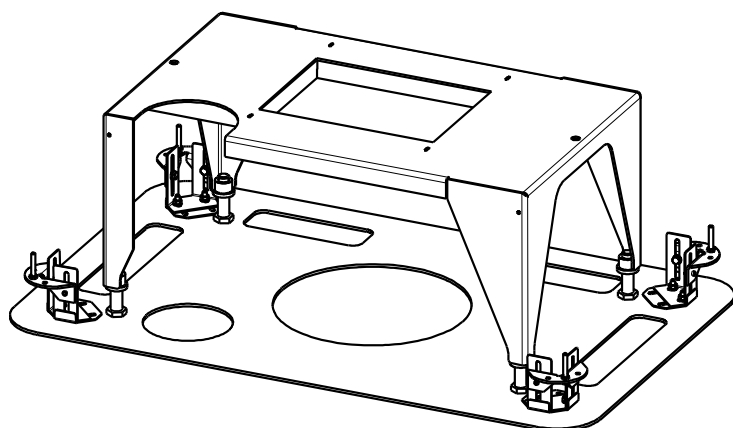
MODEL: TYP
MODELL: TYPE **BARACCA**
TYP

*Hein & spol. - keramické závody
spol. s r.o.
Odry - Tosovice*

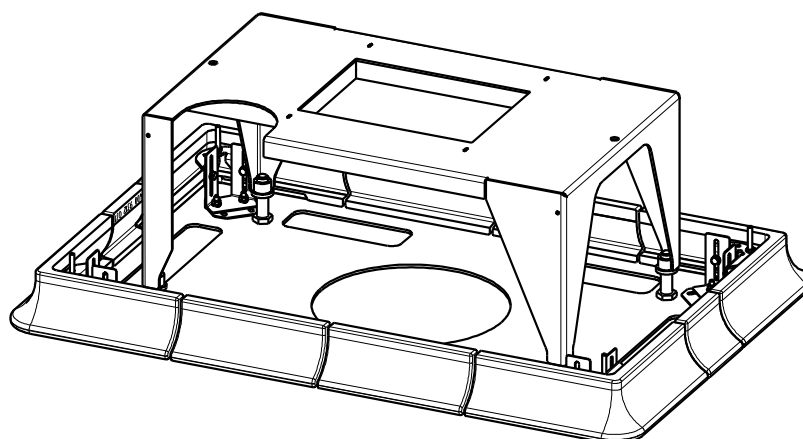
List/Listu:
Sheet/Sheets:
Blatt/Blatter:

3/10

- 1) Ustavit základovou desku s podstavcem do roviny na určené místo. Výška podstavce je seřízena z výroby, vystředit proti komínu.



- 2) Na základovou desku umístit keramický sokl, vycentrovat.



Montážní výkres

Kachlová kamna

Platný od:
Valid from:
Gültig seit:

1.3.2016

MODEL:
MODELL:

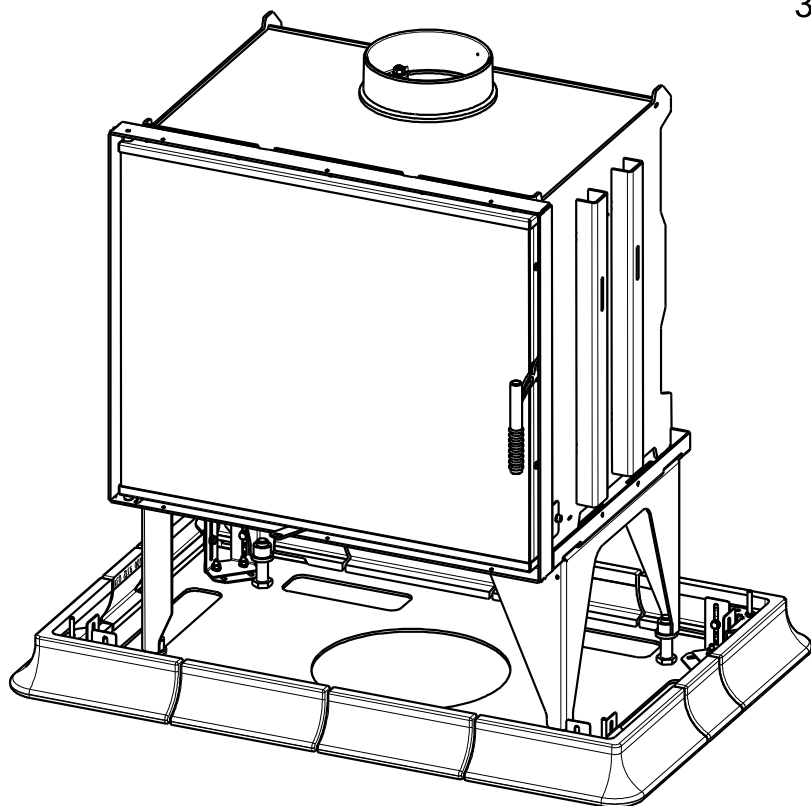
TYP
TYPE
TYP **BARACCA**

*Hein & spol. - keramické závody
spol. s r.o.
Odry - Tosovice*

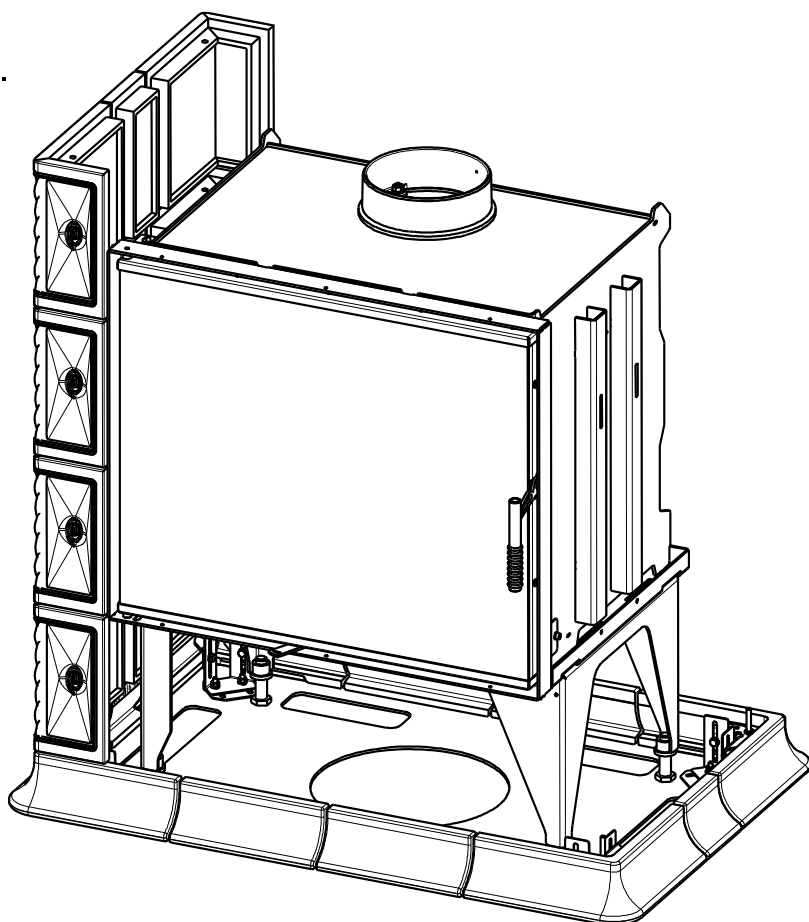
List/Listu:
Sheet/Sheets:
Blatt/Blatter:

4/10

3) Ustavit krbovou vložku a zajistit dvěma šrouby k podstavci.



4) Na šrouby v podstavci umístit levou boční stěnu, zajistit proti převrácení.



Montážní výkres

Kachlová kamna

Platný od:
Valid from:
Gültig seit:

1.3.2016

MODEL:
MODELL:

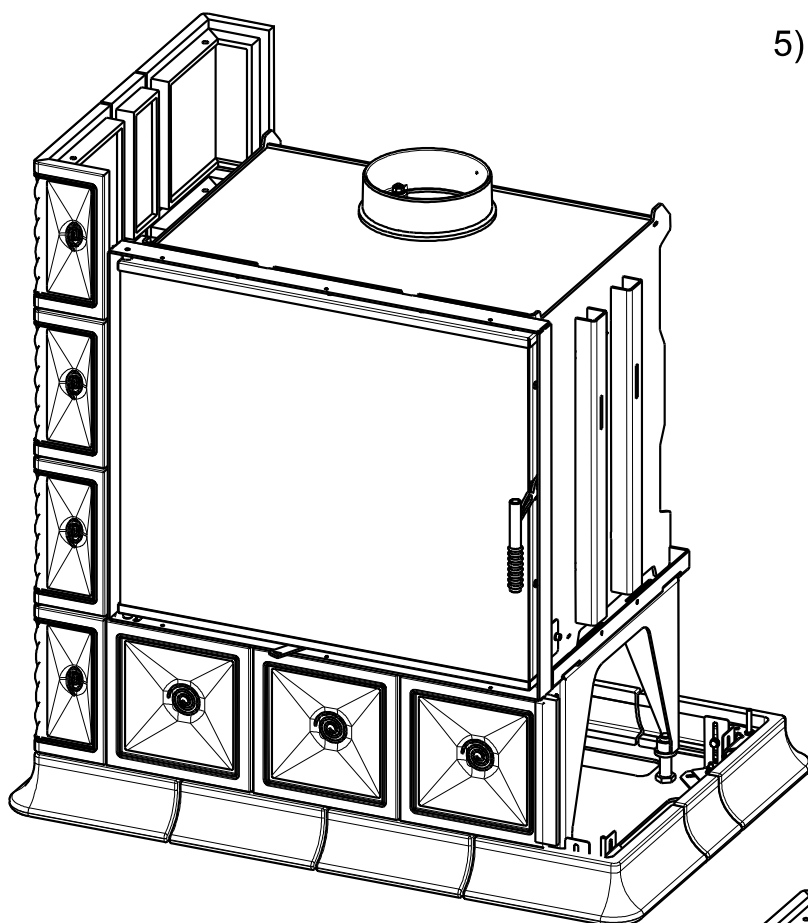
TYP
TYPE
TYP **BARACCA**

*Hein & spol. - keramické závody
spol. s r.o.
Odry - Tosovice*

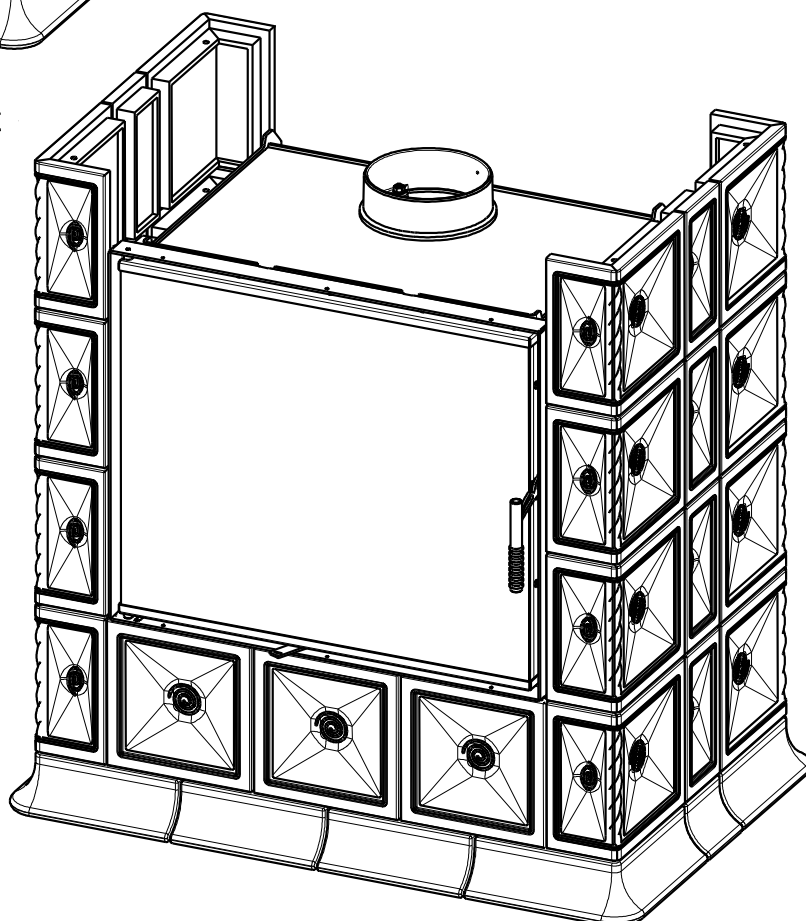
List/Listu:
Sheet/Sheets:
Blatt/Blatter:

5/10

5) Vsadit keramickou desku pod topeniště a podepřít pružinami namontovanými na podstavci.



6) Nasadit pravou boční stěnu a zajistit proti převrácení.



Montážní výkres

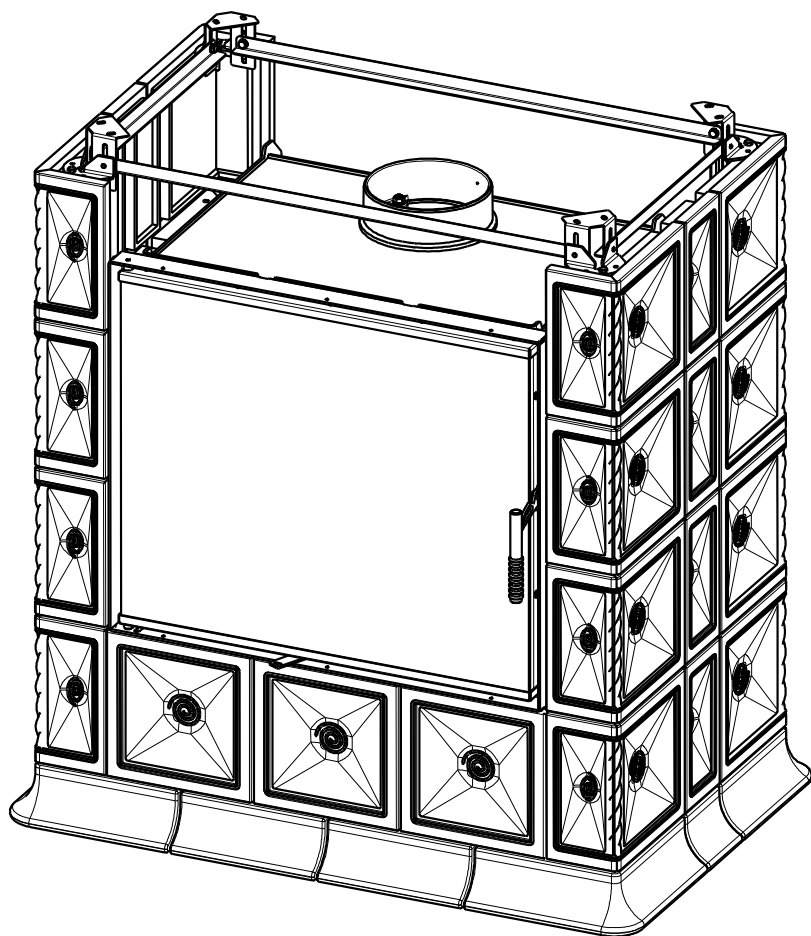
Kachlová kamna

Platný od:
Valid from: 1.3.2016
Gültig seit:

MODEL: TYP
MODELL: TYPE **BARACCA**
TYP

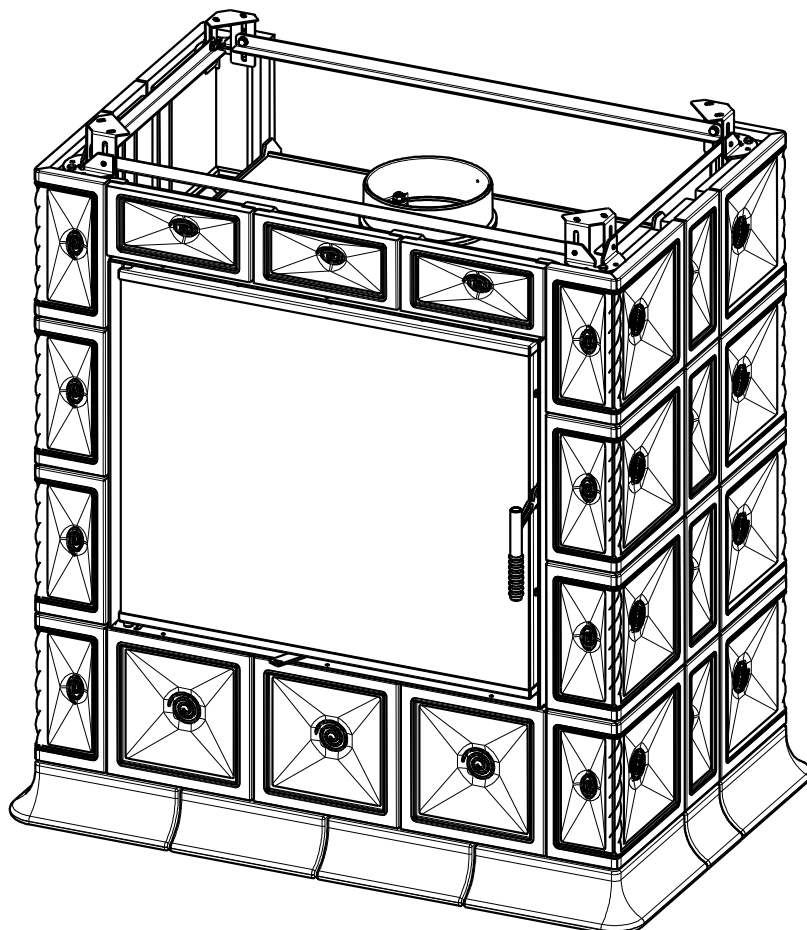
*Hein & spol. - keramické závody
spol. s r.o.
Odry - Tosovice*

List/Listu:
Sheet/Sheets: **6/10**
Blatt/Blatter:



7) Na boční keramiky nasadit kovový rám - tento nerozebírat je seřizený z výroby.

8) Nasadit horní keramickou desku nad topeniště a podepřít pružinami namontovanými na přední stěně vložky.



Montážní výkres

Kachlová kamna

Platný od:
Valid from:
Gültig seit:

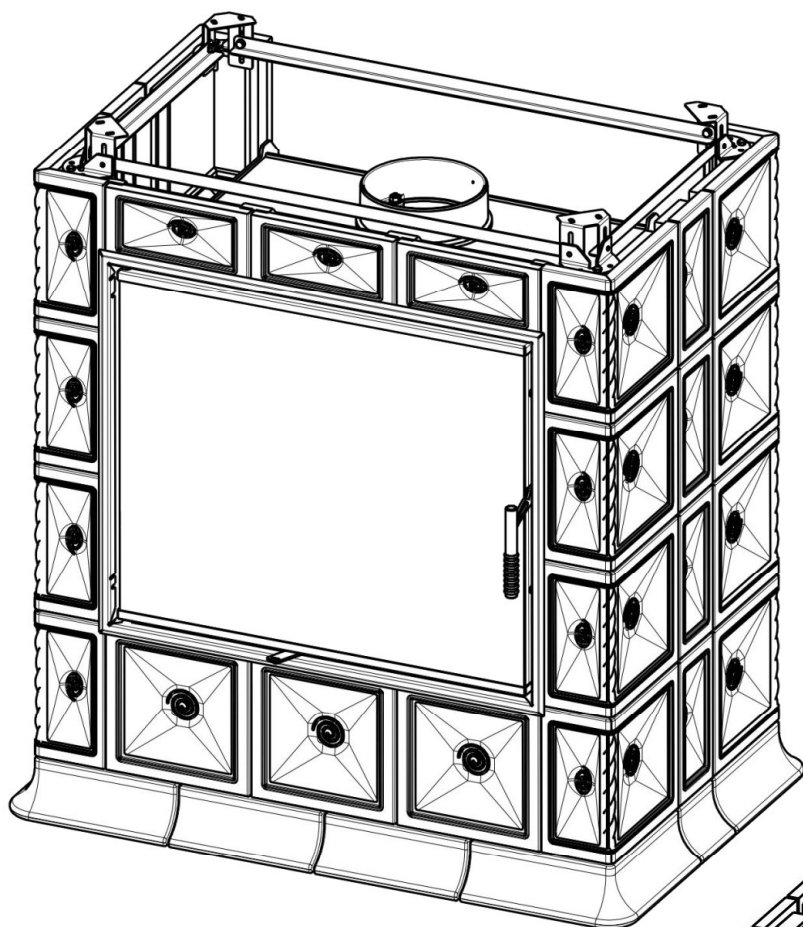
1.3.2016

MODEL: TYP
MODELL: TYPE **BARACCA**
TYP

*Hein & spol. - keramické závody
spol. s r.o.
Odry - Tosovice*

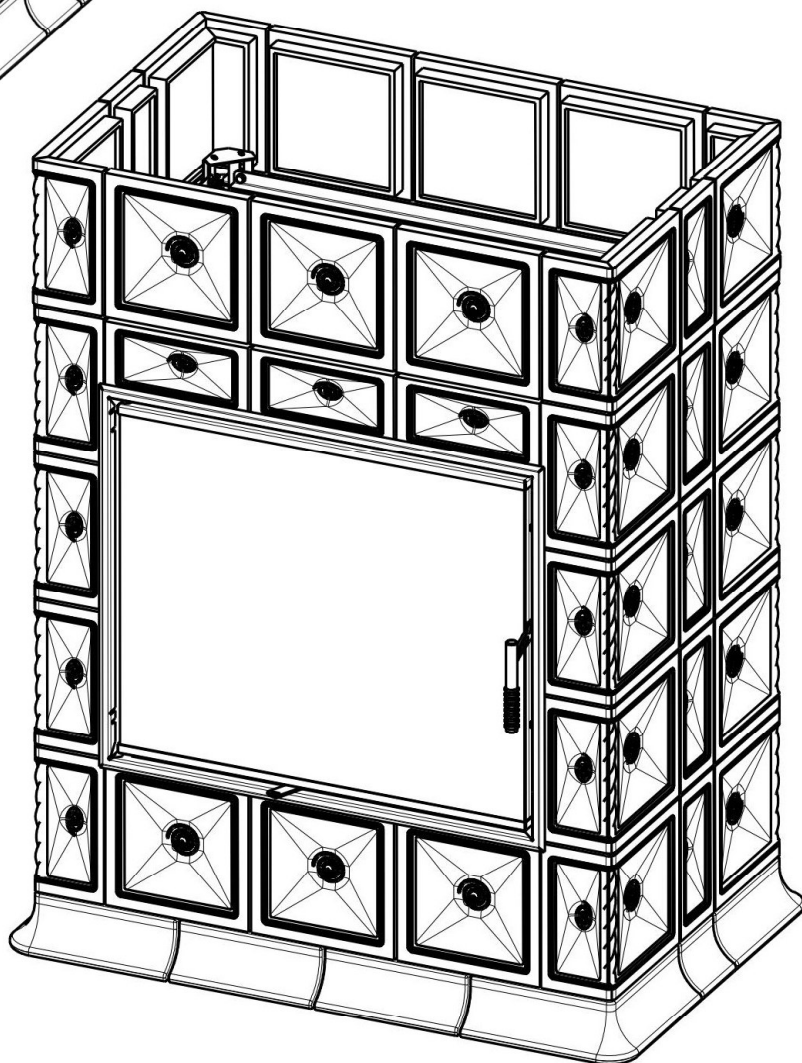
List/Listu:
Sheet/Sheets:
Blatt/Blatter:

7/10



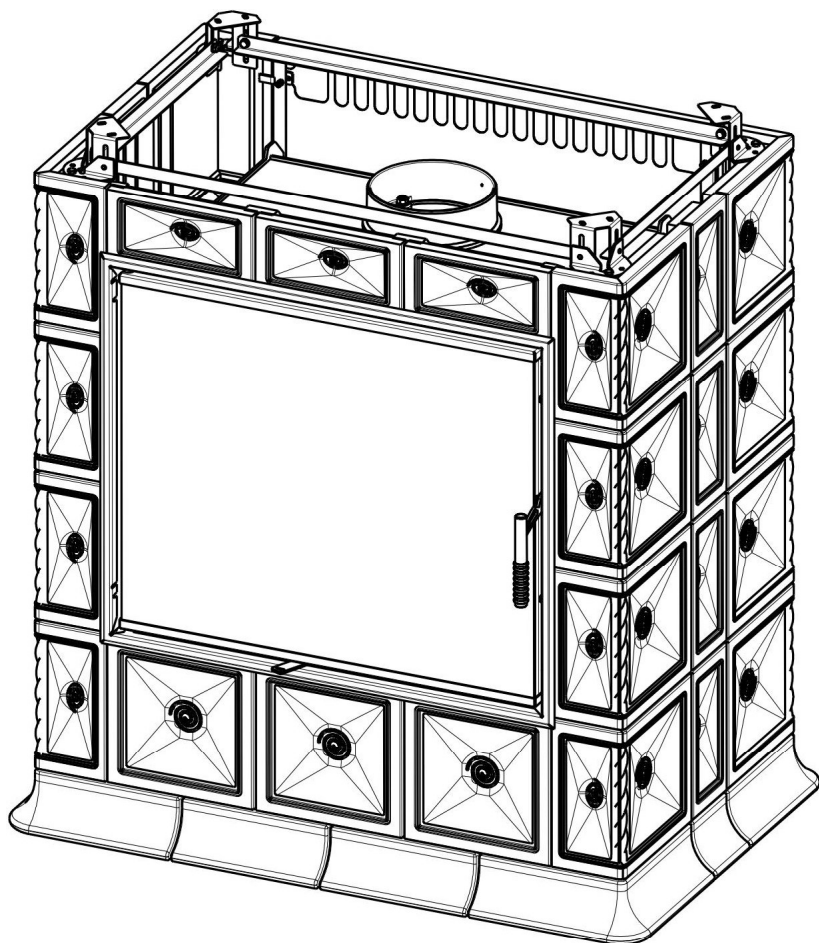
9) Montovat krycí rám dveří,
zajistit 4x šroubem.

10) Pokud jste objednali provedení "N"
nebo další prstence, tak je postupně
umístíte na kamna a pomocí vodní
váhy nebo alespoň latě zarovnáme.



Montážní výkres**Kachlová kamna**Platný od:
Valid from:
Gültig seit:

1.3.2016

MODEL:
MODELL:TYP
TYPE
TYP**BARACCA***Hein & spol. - keramické závody
spol. s r.o.
Odry - Tosovice*List/Listu:
Sheet/Sheets:
Blatt/Blatter:**8/10**

11) Namontovat zadní stěnu.

Montážní výkres

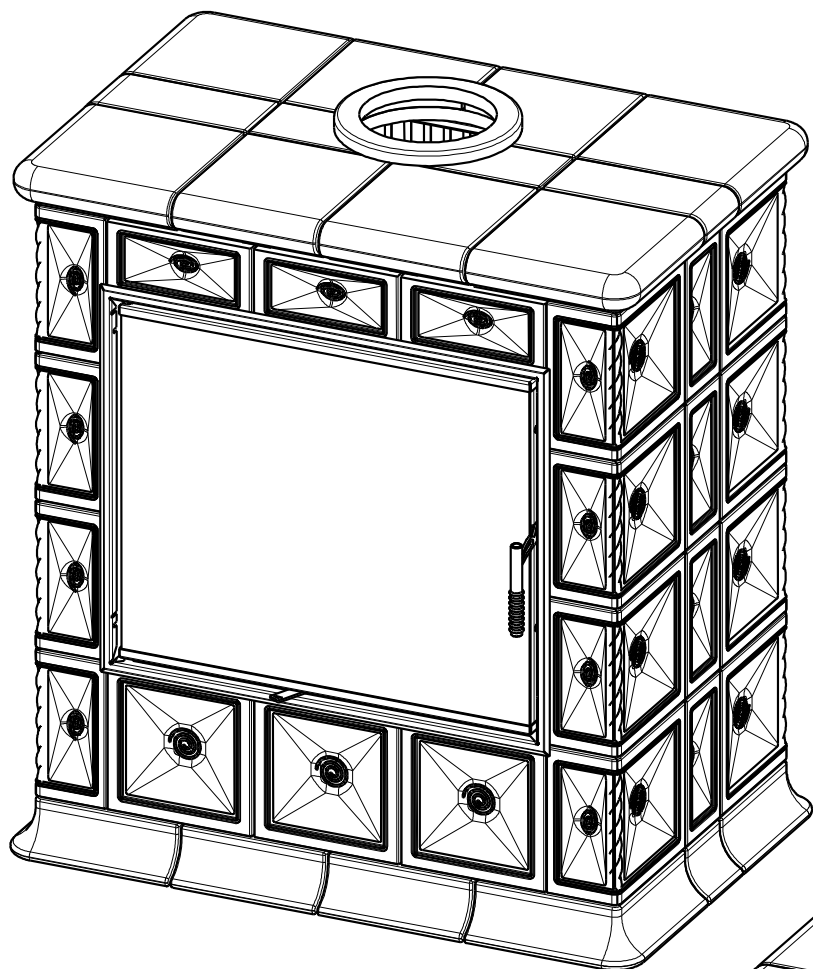
Kachlová kamna

Platný od:
Valid from: 1.3.2016
Gültig seit:

MODEL: TYP
MODELL: TYPE **BARACCA**
TYP

*Hein & spol. - keramické závody
spol. s r.o.
Odry - Tosovice*

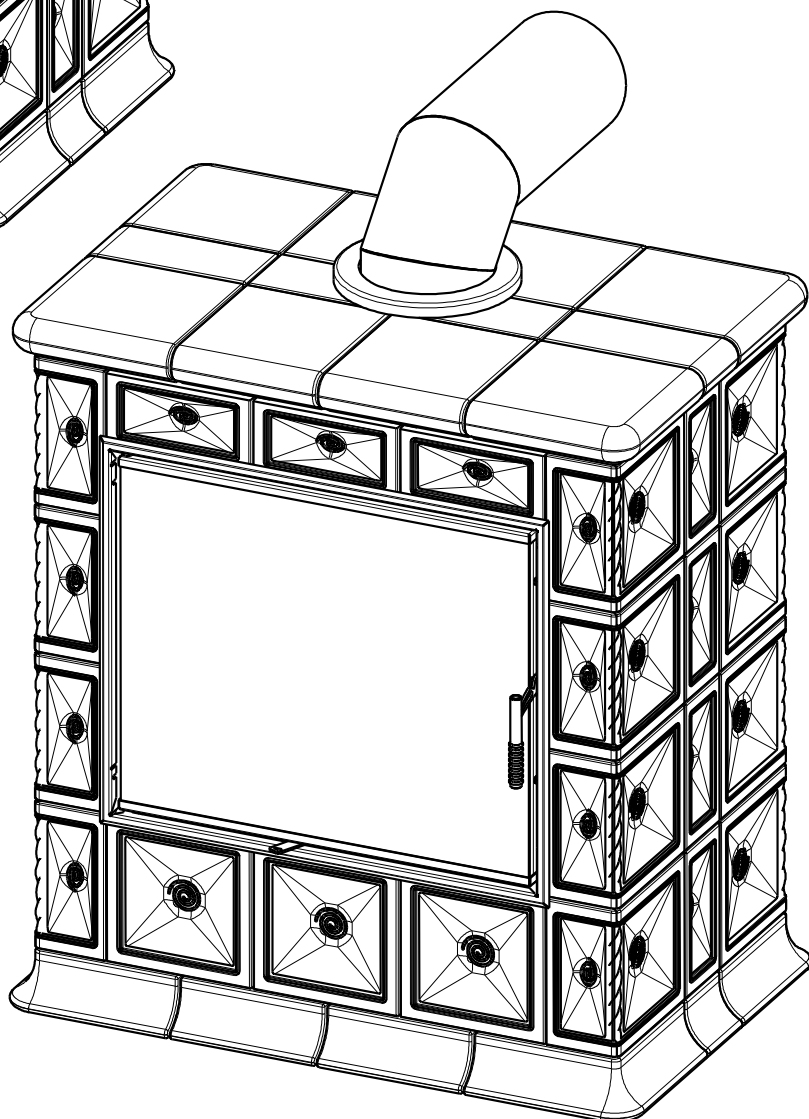
List/Listu:
Sheet/Sheets: **9/10**
Blatt/Blatter:



12) Nasadit horní keramické víko a všechny spáry vyplnit silikonovým tmelem, spáry začistit pomocí jarové emulze.

Pokud instalujete kachlová kamna bez kopky, položíme na víko keramický kroužek s řezem dozadu a pak montujeme kouřovody.

13) Propojit kouřovodem do komína, pozor vodorovné části zajistit proti vypadnutí.



Montážní výkres

Kachlová kamna

Platný od:
Valid from:
Gültig seit:

1.3.2016

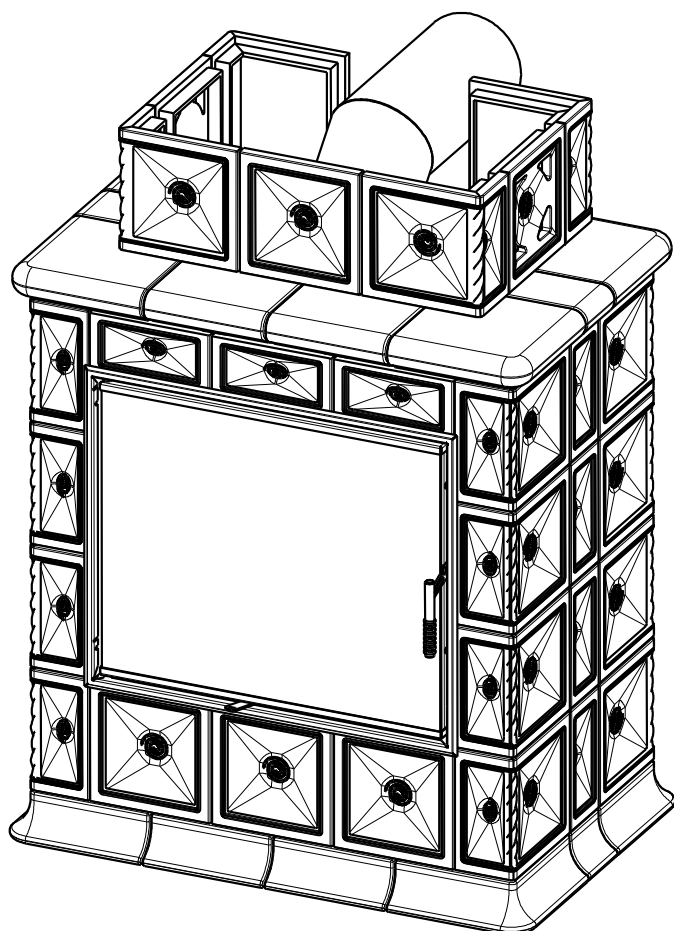
MODEL:
MODELL:

TYP
TYPE
TYP **BARACCA**

*Hein & spol. - keramické závody
spol. s r.o.
Odry - Tosovice*

List/Listu:
Sheet/Sheets:
Blatt/Blatter:

10/10



14) U kamen s kopulí instalovat nastavení a vystředit.

15) Uzavřít římsovou keramickou deskou a všechny spáry vyplnit silikonovým tmelem, který je přibalen. Spáry začistit jarovou emulzí.

