
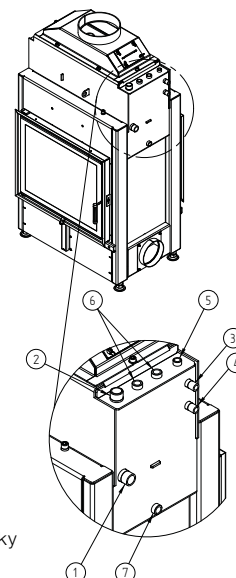


### Technická data

	provoz s přímým napojením na komín
	HAKA 63/51W
Energetický štítek	
<b>Provozní informace</b>	
Nominální výkon / podíl do vody	14,5 / 8,1 kW
Účinnost	> 80 %
Obrat paliva	4 kg/h
Hmotnostní tok spalin	11 g/s
Potřebný tah komína	12 Pa
Potřebné množství vzduchu pro hoření	35 m <sup>3</sup> /h
<b>Průměrná teplota spalin</b>	
na výstupu	214 °C
<b>Rozdělení užitého tepla</b>	
krbová vložka	13 %
pohledové sklo (jednoduché / dvojité)	0 / 31 %
voda	56 %
<b>Informace k teplovodnímu výměníku</b>	
Maximální pracovní přetlak	2,5 bar
Minimální teplota vratné vody	60 °C
Objem vody	52 litrů
Připojení vstup / výstup	1" / 1"
<b>Informace pro stavbu</b>	
Minimální plocha mřížky horní / spodní (s mřížkami)	250 / 350 cm <sup>2</sup>
Minimální aktivní sálavá plocha <sup>3</sup> (bez mřížek)	podle TROL
Minimální odstup k izolovaným plochám / podlaze	40 / 0 mm
Izolace referenční <sup>1</sup> strop / zadní stěna / boční stěna / podlaha	100 / - / 60 / 0 mm
Izolace Calciumsilikát <sup>2</sup> strop / zadní stěna / boční stěna / podlaha	75 / - / 45 / 0 mm
<b>Všeobecné technické informace</b>	
Celková hmotnost / hmotnost vystýlky topeniště	cca 303 / 81 kg
Rozměr topeniště (šířka x hloubka)	525 x 315 mm
Průměr přívodu vzduchu pro hoření	Ø 150 mm
Použití v uzavřené akumulární obestavbě dle oborových pravidel	vhodné <sup>4</sup>
Testováno podle	EN 13229
Splňuje požadavky norem	1. BlmSchV (Stufe2), 15a BVG

Č.	Velikost závitů	Popis
1	G 1" (AG)	Přívod vody z otopné soustavy - min. 60 °C
2	G 1" (AG)	Výstup vody do otopné soustavy
3	G 1/2" (AG)	Přívod vody z řádu do chladicí smyčky
4	G 1/2" (AG)	Odvod vody z chladicí smyčky do odpadu
5	G 3/8" (IG)	Odvzdušňovací ventil
6	G 1/2" (IG)	Pouzdro pro teplotní čidlo
7	G 1/2" (IG)	Otvor pro vypouštěcí ventil

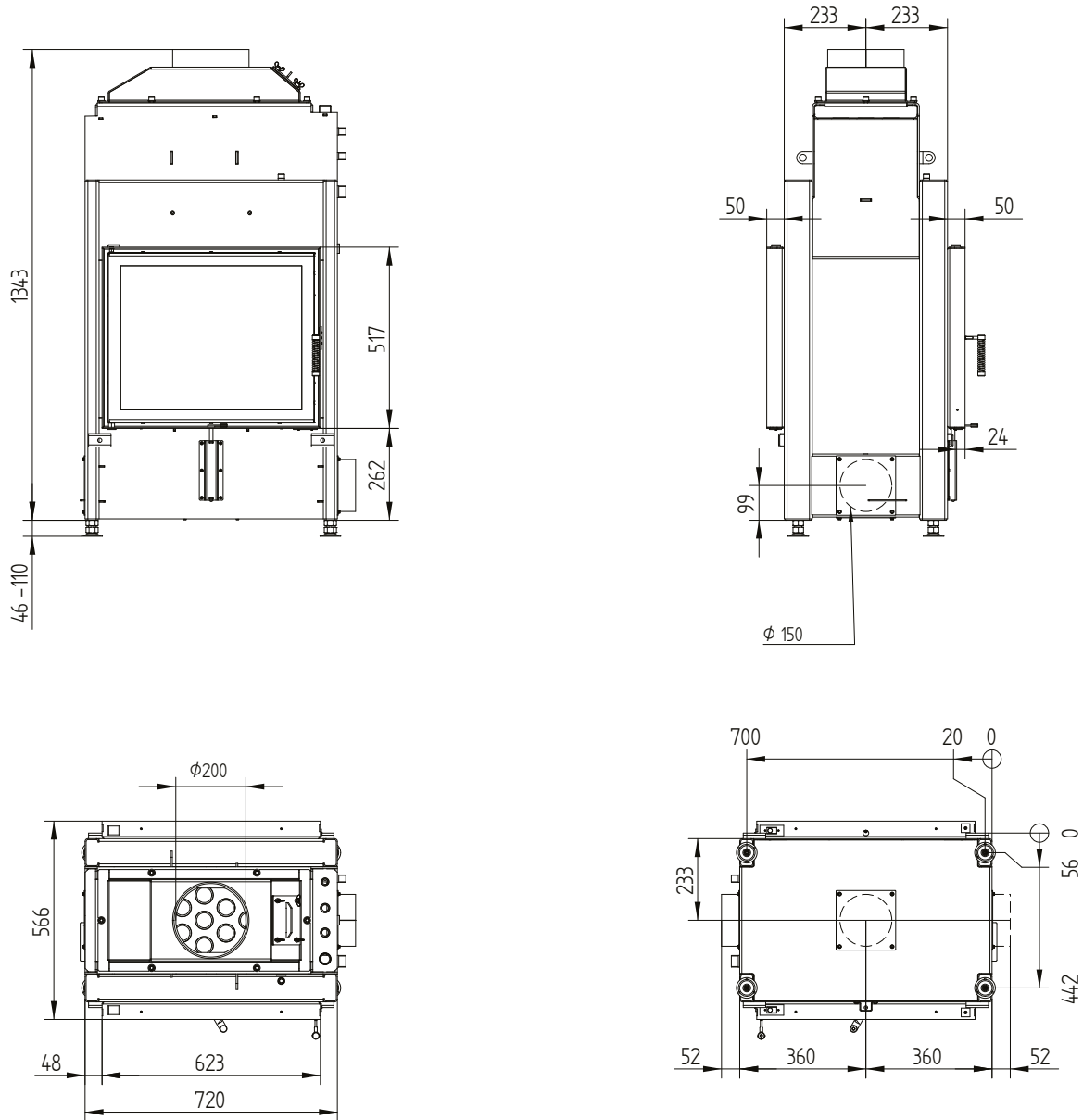
- 1 Minerální vlna podle AGI-Q 132
- 2 Příklad SkamoEnclosure Board 225 kg/m<sup>3</sup>
- 3 Průměrná hodnota závisí na době akumulace a vlastnostech materiálu. Uvedené hodnoty platí pro šamot tloušťky 3 cm s tepelnou vodivostí 500 W/m<sup>2</sup>
- 4 S ohledem na míru revizeschopnosti a maximální okolní teploty externích spínacích zařízení (např. TAS/SV)



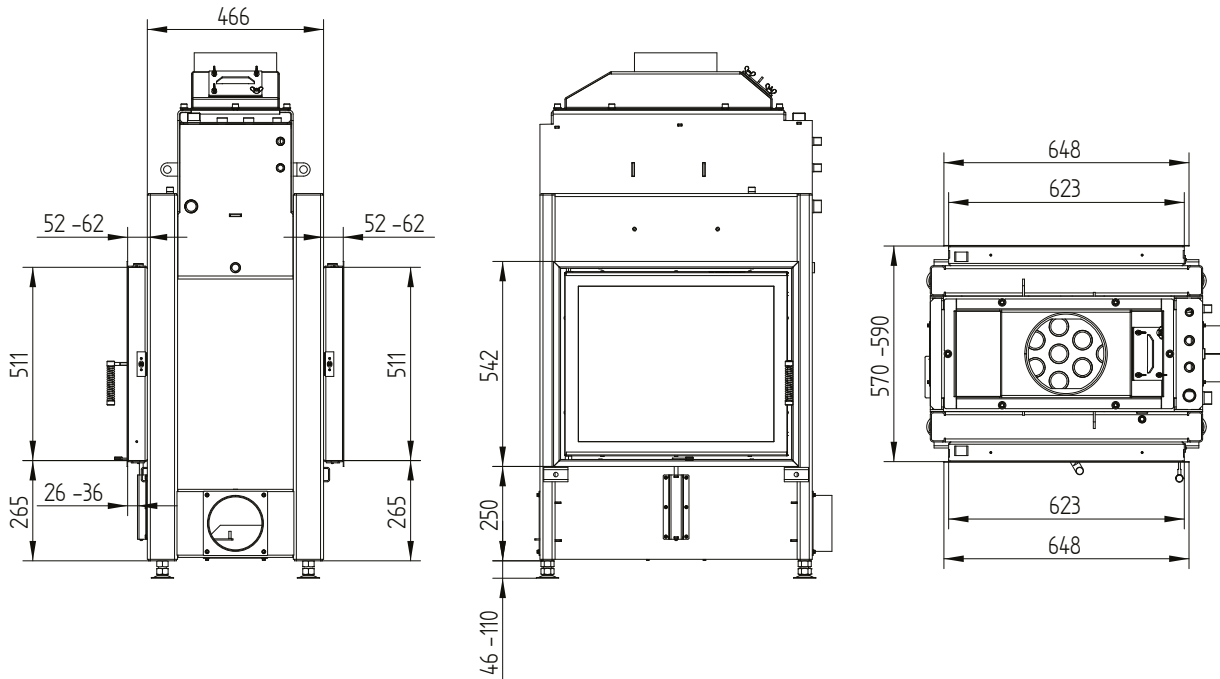
# HAKA 63/51WT

Technická data  
Stav 09/2023

## HAKA 63/51W průhledové / přívod vzduchu / nohy



## Krycí rám 63/51 boční otevírání 4stranný 50 mm 1 x 90°



## Krycí rám 63/51 boční otevírání 4stranný 80 mm 2 x 45°

